

タイ国家計量標準機関プロジェクト — NMIJ/AISTの活動の記録 —

โครงการสถาบันมาตรวิทยาแห่งชาติ ประเทศไทย (NIMT)

— บันทึกกิจกรรมของสถาบันมาตรวิทยาแห่งชาติ ประเทศไทยญี่ปุ่น (NMIJ/AIST) —



Technical Support to the National Institute of Metrology (Thailand)



「本冊子は 2017 年 3 月に日本語で発行したものを、多くの方々に知っていただくために、内容はそのまま日、泰、英の三か国語で再発行するものである。また、巻頭言を寄せた 3 名の方々の肩書は 2017 年 3 月当時のものである。

2018 年 6 月

บันทึกฉบับนี้ได้รับการพิมพ์เผยแพร่อีกครั้งในสามภาษา คือ ภาษาญี่ปุ่น ภาษาไทยและภาษาอังกฤษ ด้วยเนื้อหาเดียวกับในการพิมพ์ครั้งแรกในภาษาญี่ปุ่น เพื่อช่วยให้ประชาชนจำนวนมากขึ้นได้รับรู้เกี่ยวกับโครงการนี้ ตำแหน่งของบุคคลทั้งสามที่เขียนคำกล่าวนำเป็นตำแหน่งเมื่อปี พ.ศ. 2560

This booklet is republished in three languages, Japanese, Thai and English with the same contents as the first issue in Japanese to help more people become familiar with this project. The position titles of the three persons who wrote a prefatory note are shown as at March 2017.

June 2018

タイ国家計量標準機関プロジェクト

－ NMIJ/AIST の活動の記録－

JICA-NIMT プロジェクトの記録の発刊に寄せて



三木幸信

産業技術総合研究所 理事

計量標準総合センター (NMIJ/AIST) 代表

2002年から2008までのJICA NIMTプロジェクトは、NMIJ/AISTが国際的な貢献を行ったなかでも規模や達成度の点から他とは一線を画するものであり、その詳細を記録として留めることには大きな意義がある。今回、その記録をこうしてお届けできることは大きな喜びである。

後年振返って大きな節目あるいは変革であったと思える事が、時を同じくしていくつか重なって起こることがある。記録本文の最初にも記されているように、20世紀終わりから21世紀初頭にかけての10年程もNMIJ/AISTにとってそのような時代であった。まず、新興国を巻き込んだ世界の通商、経済の発展を背景に、計量標準トレーサビリティが時代の要請に応えるべくCIPM-MRAという枠組みで再構築されることになった。1999年のことである。さらに2001年には、当時の通商産業省傘下の国立研究所が産業技術総合研究所へと統合され、その過程で、いくつかの研究所に分散していた計量標準を統合する形でNMIJ/AISTが誕生した。

新生NMIJ/AISTは、CIPM-MRAの枠組みで諸外国に比肩しうる計量標準を整備すべく、2001年に策定された10年にわたる計量標準整備計画に基づき標準整備を行うことに注力した。まさにこの時期にNIMT支援が行われたことになる。新しい組織で、標準整備という目標にチャレンジするなかで、関係者は奮闘し整備計画を前倒しで達成した。また、同時並行的にNIMTも支援し、2008年9月時点で42量目の技術移転を行い36量目で認定審査も終了することとなった。ここで見逃すことのできない点は、NIMTを支援するという国際的な活動を通じて従事する研究者も成長し、ひいてはNMIJ/AISTも国際的に通用するNMIとして成長していったことであり、NMIJ/AISTにとってもこのプロジェクトは益するところが多大であったと言える。

NMIJ/AISTは、今やASEANにおける計量標準の一大拠点ともいえるNIMTと今後も協力関係を続け、さらに発展させるつもりである。その礎となったNIMTプロジェクトは時代の節目のいくつかの大きな出来事のひとつとして記憶に留められるものであり、プロジェクトにかかわった両国の人々に改めて賛辞と敬意を表し、経済産業省を始めとする関係機関のご指導ご支援に感謝するものである。

NIMT プロジェクトの思い出

("Memories of NIMT Project" の本人による和訳)

Mr. Prayoon Shiwattana (プラユーン・シオワッタナ)
Director, National Institute of Metrology, Thailand (NIMT)
1998 - 2002, 2013 - 2017



NIMT が 1998 年に創立されてから、およそ 20 年が過ぎようとしています。当時は最悪の経済危機の最中でありました。我々は、文字通り生き抜くためにもがき苦しんでいました。

始まりは、ほんの少数の計量に経験がある人たちでした。当時の実験室が置かれた建物は、高速道路に面し、行き交う車の振動により、高度な測定などは殆ど不可能な状態でした。さらにその上、私たちには新しい装置を購入する予算が無く、計量と標準化の違いも分らない様な役所の人々を説得することは、極めて困難でありました。

私たちは、日本政府からの国際協力銀行 (JBIC) を通じた円借款の交渉から始めることにしました。この借款は新しい研究所庁舎の建設と国家計量研究所 (NMI) としての役割を開始するための基本的な計量標準を備えるためのものでした。しかしながら、庁舎と測定機材だけでは不十分であり、不可欠で最も重要な要素は、私どもの人材の技術力です。

この様な状況の下、NMIJ の方々が支援に駆けつけて下さいました。国際協力機構 (JICA) の技術支援計画を通して、NMIJ の計量の技術者や研究者が、NIMT 職員の基礎からの訓練を支援して下さいました。すなわち、NMIJ は、我々の 36 名もの職員をそれぞれ 3 ヶ月程度研修のために受け入れて下さいました。また NMIJ からの 66 名を含む、総数 95 名もの日本人技術専門家がそれぞれ 1 ヶ月程度派遣され、現地での指導をして下さいました。この様に NMIJ は技術移転への協力という、最も大きな支援をして下さいました。この技術協力は、両研究所間の同志的な友情と緊密な関係の構築へと発展しています。

私は、この NMIJ/NIMT 技術協力は、最大規模のもので最も成功した技術協力の一つとして記憶されると確信しています。私たちがこの歴史の偉業に直接参加できて、またその成功の一頁に関わる機会を得たことを誇りに思うものです。

プロジェクト総集編の発行に当たり

秋元義明

プロジェクトリーダー

2002 - 2008



タイ王国の計量標準機関整備計画については、1996年にAPMPフィリピン会議に出席した際にタイ王国代表のアナマイ氏から、計量標準機関をまもなく設立するので協力をお願いしたいと話しかけられたのが最初である。その2年後にNIMTが設立され、そしてその3ヵ月後の1998年9月のAPMPマレーシア会議で、初代のプラユーンNIMT所長と武田貞夫知的基盤課長、今井秀孝計量研究所長が直接お会いし、プラユーン所長から技術移転の正式依頼を受けたのがプロジェクト活動のスタートラインであろう。

年が変わり1月に通産省の現地調査を行った。当時のNIMTは、科学技術環境省(MOSTE)・科学技術部(DSS)の庁舎の3フロアを借り受け、同月から校正サービスを開始していた。また、海外からの支援事業を既に受入れ、PTBがISO/IEC Guide25に基づき品質管理分野の支援を実施しており、認定を受けた校正機器にはドイツPTBにトレーサブルである事を証明するDKDの赤いラベルが貼付されていたことを今でも鮮明に記憶している。プラユーン所長から概要説明を受けた後、海外経済協力基金(OECF)への円借款の申請の国内手続は既に開始しており、3月10日頃にはミッション派遣が計画されていると伺った。また、計量研究所への協力事項として

1. 計量標準機材の整備に対する助言
2. 新庁舎整備に対する助言
3. JICAの制度による技術支援
プロジェクト方式技術協力
個別専門家派遣
カウンタパート研修の受入れ

と具体的に掲げられた。これらの提案を伺いながら、これから我々が進めるべく技術移転の具体的なイメージを描いてみている。

【日本側の組織作り】

このように大きなプロジェクトは、国際協力機構(JICA)が従来から採用していた技術移転方式では、対応できないと危惧を抱き、知的基盤課にご相談に伺った。その結果、当時実施されていた「計量標準等知的基盤に関する標準化調査研究」に3番目の作業委員会として

技術協力を追加して頂き、同年（1999年）から NIMT プロジェクトの支援作業を WG3 として開始することができた。メンバーは、知的基盤課、計量研究所、電子技術総合研究所、物質工学工業技術研究所、日本電気計器検定所（JEMIC）、日本品質保証機構（JQA）、化学物質評価研究機構（CERI）および製品評価技術基盤機構（NITE）で構成されたオールジャパンの組織を実現した。また、必要に応じ OECF、国際協力銀行（JBIC）、JICA に参加頂き円借款・技術移転の全国組織を造り上げた。この組織化により、NIMT から要請された全ての科学計量分野である、長さ、時間・周波数、質量関連量、電気・磁気、測温、放射線、物質量、測光・放射測定、流量標準、音響・超音波・振動の 10 の技術分野について包括的に支援体制を築くことができた。この中で、放射線については、タイ王国に既にタイ原子力庁（OAP）が組織化されていたこと、また、流量についてはタイ国内の機関が既に機器整備を行っていたとの理由により、後になって技術移転項目から外されている。そして、最終的に 42 の標準量目について技術移転を実施することにした。

【技術移転の実際】

NIMT 所長からの標準量目を担当するカウンターパートの推薦から始まり、その職員に対して技術移転を行うことにした。技術移転は、一量目最短で半年で進めるべく準備を進め、研修 3 ヶ月、円借款で購入した機器等を活用しての自己研鑽 2 ヶ月、最後に短期専門家を派遣しての技術移転を 1 ヶ月行い、短期専門家の総合評価を受け技術移転は終了する。その後校正手順書の準備を行い、国際比較を終了した量目から認定審査を進める手はずを採った。

【正確で迅速な情報伝達】

従来の JICA の情報伝達手段は、JICA 本部と現地事務所が関わっていたために必ずしも迅速とはいえない状況であった。NIMT プロジェクトが開始される頃には、インターネットが汎用化され通信事情も改善され情報伝達手段も改善されていた。このため、JICA 事務所にプロジェクトチーム組織を提案し了解を頂いた。すなわち、NIMT に滞在する長期専門家グループを NIMT サイトと称し、AIST の専門家グループを AIST サイトと称し、プロジェクトチームを結成し、e-mail で正確で迅速な情報交換を行うだけでなく、必要に応じパラレル伝送により情報の共有が行われるようになった。従来の FAX 伝送に比較し時間的浪費も改善され、解像度も格段に改善された。プロジェクト期間中に組織の再編などが有りさらに情報伝達的环境は改善されたのである。

【ハブとしての NIMT の活動に期待】

NIMT プロジェクトでは、技術移転と併行しセミナーと研修を実施した。セミナーは、当初カウンターパートの技術向上に向けての高揚の一環として、自ら立ち上げた計量標準をタイ国内の計量標準に関わる専門家に紹介と位置づけて実施した。そのセミナーが、アセアン全域に広がりを見せ、アセアンセミナー・ワークショップとして 8 回にわたって実施することになった。また、アンケート調査結果をもとに計量標準と校正技術の研修開設の要請が

強く、民間企業対象の AOTS（海外技術者研修協会）研修（3 回）と JICA の第三国研修（3 回）を実施した。これらのセミナーや研修に参加された、アセアン 10 ヶ国およびバングラデシュ、フィジー、インド、モンゴル、ネパール、パキスタン、スリランカからの参加者の延べ人数は 272 名であった。多くの計量標準に関わる専門家が一堂に集まり、計量標準について互いに語り合い、意見交換をしている姿をよく見かけた。

NIMT は創立 10 年でアセアン地域トップクラスの計量標準機関に成長した。さらに、NIMT は上記に示すようにプロジェクト期間中にアセアンセミナー・ワークショップ、JICA および AOTS の研修を開催することにより、アジア太平洋地域の専門家と仲間になった。タイ国は立地条件に恵まれ、さらにアジア地域では文化的にも恵まれた国である。このような特徴を活かし、アセアン地域の計量標準のハブ機関として活動することを期待する。

NMIJ/AIST のご尽力により NIMT プロジェクトの小冊が発行されることは、プロジェクトに携わってきた一人として感謝している次第である。また、プロジェクトメンバーとしてご尽力頂いた NMIJ/AIST の職員と、プロジェクト推進にご協力頂いた NIMT のピエン元所長はじめ、煩雑な円借款の機材調達にご尽力頂いた NIMT の職員に感謝している次第である。



— 目次 —

| | |
|---------------------------------|----|
| タイ国家計量標準機関（NIMT）プロジェクト立ち上げに至る背景 | 1 |
| NIMT プロジェクト全体の推移 | 2 |
| NIMT プロジェクト立ち上げのための事前調査 | 3 |
| NIMT プロジェクト・フェイズ1 | 7 |
| 本邦研修 | 10 |
| 技術専門家派遣（フェイズ1） | 13 |
| フェイズ1 の成果 | 14 |
| NIMT 新庁舎の建設 | 18 |
| フェイズ1 終了時評価兼フェイズ2 事前調査 | 19 |
| NIMT プロジェクト・フェイズ2 | 21 |
| NIMT 新庁舎の竣工と開所式 | 26 |
| フェイズ2 中間評価 | 28 |
| フェイズ2 終了時評価と期間延長協議 | 29 |
| アセアンセミナーと AOTS 第三国研修 | 33 |
| あとがき | 36 |

タイ国家計量標準機関（NIMT）プロジェクト立ち上げに至る背景

市場のボーダレス化や経済のグローバル化に伴い、自由な競争の下で貿易を促進するために、1995年に世界貿易機関（World Trade Organization: WTO）が設立され、WTO/TBT協定が締結された。TBT協定は、各国の強制的あるいは任意の規格をIECやISOなどの国際規格と整合させ、規格の違いによる不必要な国際貿易上の障害を排除することによって、公正で円滑な国際貿易を実現させることを目的としている。

このような流れを受け、1999年の第21回国際度量衡総会において、計量標準の国際相互承認取決め（MRA）が合意された。合意の目的は以下である。

- 国家計量標準機関が維持する国家計量標準の同等性を確立すること。
- 国家計量標準機関が発行する校正証明書の相互承認を規定すること。
- それにより、国際貿易、商業、法制に関するより広範な合意のための確実な技術的根拠を、各国政府及び他の機関に提供すること。

この結果、各国の国家計量標準機関（National Metrology Institute: NMI）を中心として、国内の計量標準体系を整備するとともに、国家標準の国際的同等性の確立を推進することとなった。我が国においても、2001年4月に当時の通商産業省が所掌していた15の研究所と計量教習所を統合して産業技術総合研究所（産総研、AIST）に改組し、分散していた計量標準の担当機関を計量標準総合センター（NMIJ/AIST）に集約する動きにつながった。

一方、タイは1970年代から東アジア諸国の中心として「東アジアの奇跡」とまで呼ばれる高い経済成長を続けていた。しかし、1997年に発生したアジア通貨危機により、経済に大混乱が生じた。それまでは、多国籍企業の海外生産拠点として、輸出用工業製品の製造を中心にしてきたが、経済発展を急ぎすぎたこともあり、経済を支える基盤となる技術者の育成などが不十分であった。計測・計量の分野でも、国家計量標準の一元的な整備・供給システムがなく、品質及び生産性の向上など国際競争力強化の阻害要因となっていた。このような問題を解消すべくタイ政府は、1997年8月に国家計量制度整備法を制定するとともに、1998年6月にタイ国家計量標準機関（National Institute of Metrology, Thailand : NIMT）を設立し、タイ国内の計量標準基盤整備に着手した。

我が国はそれまでも、計量および工業標準の分野で1988年より1994年にかけて、タイの工業標準化・工業計量試験センターの建設のため、約40億円の無償資金供与を行うなどの支援をしてきたが、国家計量標準機関の立ち上げには、資金援助だけでなく技術移転と人材育成を含めた幅広い協力が必要とされた。そこで、新庁舎の建屋建設および設備や計測機材整備などの資金面は国際協力銀行（JBIC）の円借款を用い、NIMT技術者の育成等に関しては国際協力機構（JICA）（当時の国際協力事業団）の技術協力プロジェクトとして、産総研のNMIJ/AISTが技術指導の中心となり、民間の計量機関や計測器製造メーカーを含めたオールジャパンの体制で全面的に協力するという、これまでに例のない「タイ国家計量標準機関プロジェクト」（通称：NIMTプロジェクト）が開始された。

NIMT プロジェクト全体の推移

| | |
|---------------|--|
| 1999年 5月 | NIMT 整備マスタープランの作成と JBIC を通じた有償資金協力の決定 |
| 1999年 9月 | 第 24 次円借款 (約 7.5 億円) の調印 |
| 2000年 9月 | 第 25 次円借款 (約 22.5 億円) の調印 |
| 2001年 3月 | 第一次短期調査 |
| 2001年 10月 | 第二次短期調査 (具体的な実施体制に関する協議) |
| 2001年 12月 3日 | NIMT 所長プラユーン氏 (Mr. Prayoon) と JICA の間で、 JICA の技術協力スキームで 5 年間の技術移転を合意。 |
| 2002年 5月末 | プラユーン所長任期満了 |
| 2002年 7月～ | 次長のバンジョブ氏が所長代理を務める。 |
| 2002年 8月 | NIMT プロジェクト・フェイズ 1 実施協議調査 |
| 2002年 10月 16日 | フェイズ 1 として、2 年間の JICA 技術協力が開始 |
| 2003年 6月 1日 | 新庁舎の着工開始 |
| 2003年 7月 | 所長代理がソムサック氏に交代 |
| 2003年 10月 1日 | 空席の所長が決まる：ピエン新所長着任 (タイ王国の空軍出身。アメリカ留学経験の電気工学博士) |
| 2004年 1月 | プロジェクト最初の認定審査として、波長標準と音響標準を実施。 6月に認定証が発行された。 |
| 2004年 3月中旬 | フェイズ 1 の評価及びフェイズ 2 継続調査団が派遣 フェイズ 1：技術移転結果高く評価 フェイズ 2：以下の重要な移行の 3 要件を確認 ① 新庁舎、 ② 機材調達 (一部インターナショナルショッピングによる購入)、 ③ タイ側技術者の雇用状況。 |
| 2004年 10月 15日 | JICA 技術協力のフェイズ 1 が完了 |
| 2004年 10月 16日 | フェイズ 2 として、3 年間の JICA 技術協力を開始。 |
| 2005年 6月 | NIMT 組織改正 (技術系 7 部制を採用)。 |
| 2005年 8月 | 新庁舎完成、移管完了。 |
| 2005年 12月 | 新庁舎への移転完了。(振動・加速度標準部は旧庁舎へ残留) |
| 2006年 1月 | JBIC 借款による機材調達の期限を 2008 年 1 月まで延長。 |
| 2006年 8月 14日 | シリントン王女をお迎えして開所式が行われる。 |
| 2007年 10月 6日 | フェイズ 2 終了時評価により、1 年間のフォローアップが必要と判断。 |
| 2007年 10月 16日 | フェイズ 2 の 1 年間フォローアップが認められ、技術協力を継続。 |
| 2008年 10月 15日 | JICA 技術協力が成功裏に完全終了。 |

NIMT プロジェクト立ち上げのための事前調査

● 第一次短期調査

タイ王国は 1998 年に国家計量標準機関としてタイ国家計量標準機関 (NIMT) を創設した。これに伴い、一次標準を科学技術環境省 (MOST) の科学供給部 (DSS) 及びタイ科学技術研究所 (TISTR) から NIMT に移管し、NIMT が一次標準を全て一括して維持し、二次標準以降を DSS と TISTR が一般に供給する体制とした。また、法定計量の分野は、タイ国商務省の計測部 (WMB) が担当するが、その基準器は全て NIMT にトレーサブルであることとされた。

第一次調査においては、この様な新体制の現状確認と第 24 次、25 次円借款による施設・装置の整備状況の確認、さらに我が国からの技術協力、技術移転に関する計画の調整を目的として表 1 の 6 名が 1 週間の日程で調査を実施した。この頃の NIMT の標準供給項目とトレーサビリティ・ソースのリストを表 2 に示す。

表 1 第一次調査団メンバー (2001 年 3 月 18 日～ 24 日)

| 氏名 | 担当業務 | 所属 |
|-------|--------|-----------|
| 飛田 賢治 | 団長・総括 | 国際協力事業団 |
| 牛島 宏育 | 技術協力計画 | 経済産業省 |
| 秋元 義明 | 技術移転計画 | 産業技術総合研究所 |
| 廣瀬 雅信 | 電気標準技術 | 産業技術総合研究所 |
| 井上 正博 | 校正技術 | 日本電気計器検定所 |
| 衣斐 友美 | 協力企画 | 国際協力事業団 |

表 2 NIMT 立ち上げ時の標準供給項目とトレーサビリティ・ソース

| 標準の名称 | トレーサビリティ・ソース |
|-----------|-------------------------|
| レーザ干渉計 | NRM (オーストラリア) / NIM(中国) |
| 角度 | KRISS (韓国) |
| 長尺ブロックゲージ | NRLM (計量研、日本) |
| 短尺ブロックゲージ | PTB (ドイツ) |
| 温度定点 | NPL (英国) |
| 抵抗温度計 | PTB (ドイツ) |
| 圧力 | PTB (ドイツ) |
| 直流電圧 | PSB (シンガポール) |
| 直流抵抗 | CMS (台湾) |
| コンデンサ | CMS (台湾) |
| インダクタンス | NRM (オーストラリア) |
| 交流-直流変換器 | PTB (ドイツ) |
| 交流電流 | PTB (ドイツ) |
| 時刻 (GPS) | APMP 基幹比較 |
| 分銅 | NRLM (日本) / PTB (ドイツ) |
| 力 | NIM(中国) |
| 加速度 | NRM (オーストラリア) |
| 音響 | NRM (オーストラリア) |
| トルク | NIM(中国) |

● 計量アドバイザーの派遣と第二次短期調査

第一次短期調査の結果を踏まえ、2001年6月より8月まで、さらに10月より12月まで、産総研の秋元義明を「計量アドバイザー」としてタイに派遣し、プロジェクトの全体的計画、協力範囲および活動内容について調査した。

この調査結果を「プロジェクト・ドキュメント（案）」として双方で合意し、JICA 予算で実施する技術支援プロジェクトの具体的計画と開始時期を詰めるため、第二次短期調査団が2001年11月に派遣された。派遣メンバーは表3の通りである。

表3 第二次調査団メンバー（2001年11月18日～12月4日）

| 氏名 | 担当業務 | 所属 |
|--------|--------|-----------|
| 飛田 賢治 | 団長・総括 | 国際協力事業団 |
| 牛島 宏育 | 技術協力計画 | 経済産業省 |
| 近藤 重雄 | 標準物質 | 産業技術総合研究所 |
| 米須 清英 | 電気標準 | 日本電気計器検定所 |
| 松田 次郎 | 物理標準 | 産業技術総合研究所 |
| 尾崎 菜津子 | 協力企画 | 国際協力事業団 |
| 堀口 一則 | 計画分析 | 国際開発センター |

この第二次調査において、技術協力を行う個々の量目と技術移転の時期、さらに技術移転した標準が一次標準として国際的な認証を得られるよう、認定・認証のスキームに関しても協議された。その結果、9分野25量目に関して、技術移転の時期と、国際比較、認定あるいは外部校正などのトレーサビリティスキームが、表4の通り纏められた。

表4 第二次調査で合意された25量目と技術移転スキーム

| | 量目 | 技術移転 年度 | 標準の レベル | | 機材の円借款 | | プロジェクト サイト | | 一次標準 国際比較 | 認定 | 二次標準 外部校正 | 備考 |
|----|---------|------------|------------|----|--------------|------|---------------|----------|--------------|----|--------------|------------|
| | | | 一次 | 二次 | 第24次 | 第25次 | 現 サイト | 新 サイト | | | | |
| 1 | 音響・振動 | 2002 | ● | | ●(アンタイド) | | ● | | ● | | | |
| 2 | 交流 | 2003 | | ● | | | ● | | | | | 5の直流標準で校正 |
| 3 | 高電圧 | 2005 | | ● | ●(タイド) | | ● | | | | | 当初のみ校正要 |
| 4 | 電子デバイス | 2005 | ● | | | | ● | ● | ● | ● | | |
| 5 | 直流 | 2004 | ● | | | | ● | ● | ● | ● | | |
| 6 | 磁気 | 2006 | ● | | | | ● | ● | ● | | | |
| 7 | 高周波 | 2003 | | ● | ●(アンタイド) | | ● | | | ● | ● | |
| 8 | レーザーパワー | 2006 | | ● | | | ● | ● | | | ● | |
| 9 | 時間・周波数 | 2002 | ● | | ●(アンタイド) | | ● | | ● | ● | | |
| 10 | 流量 | 2005 | ● | | | | ● | ● | ● | | | |
| 11 | 長さ | 2002/2005 | ● | ● | ●(タイド) | | ● | | ● | ● | | |
| 12 | 形状 | 2002 | | ● | ●(タイド) | | ● | | | | | 11の長さ標準で校正 |
| 13 | 真直度 | 2003 | | ● | | | ● | ● | | | ● | |
| 14 | 幾何学量 | 2004 | ● | | | | ● | ● | ● | ● | | |
| 15 | 角度 | 2003 | | ● | ●(タイド) | | ● | | | | | 11の長さ標準で校正 |
| 16 | 平面度 | 2004 | | ● | | | ● | | | | | 11の長さ標準で校正 |
| 17 | 力 | 2004 | ● | | ●(タイド) | | | ● | ● | | | |
| 18 | 分銅 | 2006 | | ● | | | ● | ● | | | | キログラム原器で校正 |
| 19 | 圧力 | 2005 | | ● | | | ● | ● | | | ● | |
| 20 | 真空 | 2006 | | ● | | | ● | ● | | | ● | |
| 21 | 硬さ | 2002 | | ● | ●(タイド) | | ● | | | | | |
| 22 | 測光 | 2004 | ● | | | | ● | ● | ● | ● | | C/P 研修にて校正 |
| 23 | 無機化学 | 2005 | * | * | | | ● | ● | | | | *一次/二次区別なし |
| 24 | 有機化学 | 2006 | * | * | | | ● | ● | | | | *一次/二次区別なし |
| 25 | 测温 | 2002/2003 | ● | | ●(タイド/アンタイド) | | ● | ● | ● | ● | | |

● NIMT プロジェクト・フェイズ1 実施協議

JICA の技術協力プロジェクトとして、NIMT への技術支援プロジェクトは、当初 5 年計画で 2002 年の 5 月にスタートさせる予定であったが、円借款による機材調達や新庁舎の建設に遅れが生じていること、さらに NIMT を立ち上げたプラユーン所長が任期満了で退任したが、正式な新所長が決まらず、当面バンジョブ氏が所長代理を務めることになるなど、実施体制が大幅に変更された影響を考慮し、2002 年の 10 月から、2 年間のフェイズ 1 と 3 年間のフェイズ 2 に分けて実行することとなった。そのフェイズ 1 部分の実施計画を公式な文書として合意・調印し、次のステップへの移行要件を確認する目的で表 5 に示す NIMT プロジェクトのフェイズ 1 実施協議調査団が派遣された。

表 5 フェイズ 1 実施協議調査団メンバー（2002 年 8 月 25 日～ 30 日）

| 氏名 | 担当業務 | 所属 |
|--------|--------|-------------|
| 高間 英俊 | 団長・総括 | 国際協力事業団 |
| 瀬田 勝男 | 技術協力計画 | 産業技術総合研究所 |
| 秋元 義明 | 計量標準 | 産業技術総合研究所 |
| 新関 郁子 | 技術移転計画 | (株)ブイ・エス・オー |
| 尾崎 菜津子 | 協力企画 | 国際協力事業団 |

この結果、実施協議書が正式に締結され、フェイズ 1 が 2002 年 10 月 16 日からスタートすることとなった。また、このプロジェクトを進めるにあたり、表 6 に示した「プロジェクト・デザイン・マトリックス (PDM)」が策定され、日本側とタイ側双方が合意し、この全体デザインに沿ってプロジェクトを推進して行くこととなった。これに併せて経済産業省 (METI)、国際協力事業団 (JICA)、産業技術総合研究所 (NMIJ/AIST)、製品評価技術基盤機構 (NITE)、日本品質保証機構 (JQA)、日本電気計器検定所 (JEMIC)、化学物質評価研究機構 (CERI) の代表者で構成される「タイ国家計量標準機関プロジェクト国内委員会 (委員長、小柳正男)」が組織された。また、国内委員会の下に、

- ① 質量関連量作業委員会 (主査：大岩彰)、
- ② 長さ作業委員会 (主査：黒澤富蔵)、
- ③ 低周波電磁気作業委員会 (主査：吉田春雄)、
- ④ 高周波電磁気作業委員会 (主査：小見山耕司)、
- ⑤ 測光作業委員会 (主査：齋藤一朗)、
- ⑥ 測温作業委員会 (主査：佐久間史洋)、
- ⑦ 音響・振動作業委員会 (主査：佐藤宗純)、
- ⑧ 硬さ作業委員会 (主査：石田一)、
- ⑨ 標準物質作業委員会 (主査：野村明)、
- ⑩ 認定作業委員会 (主査：石崎法夫)、
- ⑪ 建物作業委員会 (主査：横田穰一)

からなる 11 の作業委員会が組織され、NMIJ/AIST を中心としたオールジャパンの支援体制が組織された。

表6 フェイズ1開始にあたって策定されたプロジェクト・デザイン・マトリックス (PDM)

| |
|--|
| タイ国家計量標準機関プロジェクト |
| ターゲットグループ |
| ・校正機関 (TISTR、DSS) |
| ・校正機関 (TISTR、DSS) タイ産業界 (特に輸出産業、ISO9000s、ISO14000s 取得企業) |
| プロジェクト期間：2002年10月16日～2004年10月15日 |

| プロジェクトの要約 | 指標 | 指標データ入手手段 | 外部条件 |
|--|---|---|--|
| (上位目標) NIMT が国際的に承認されるレベルの正確さで国家計量標準を維持・供給出来る。 | 1 NIMT が活発に Global MRA に参加する。 2 タイのトレーサビリティ制度が確立する。 3 ** 量目について認定が取得される。 | 1-1 NIMT 活動の調査・確認 1-2 グローバル MRA の Appendix B,C リスト 2-1 NIMT の校正ラポリスト 2-2 タイの計量ネットワークチャート 3 認定取得量目のリスト | a タイの政治、経済状況に急激な変化が無い。 b タイ政府の政策における NIMT と 2 次標準校正機関の役割分担が変化しない。 |
| (プロジェクト目標) NIMT が国家計量標準を確立し、管理する。 | 1 NIMT の計量標準のうち 6 分野における C/P の技術力が強化される。 2 校正技術能力が向上する。 3-1 校正サービスを行うパラメータが増加する。 3-2 校正サービスの正確さが向上する。 3-3 校正サービスの範囲が拡大する。 | 1 NIMT の活動のモニタリング調査 2 不確かさの見積もりシート 3-1 校正サービスを実施したパラメータの記録 3-2 校正サービスの正確さの記録 3-3 校正サービスの範囲の記録 | a NIMT の国家計量標準機関としての役割に変化が無い。 |
| (成果) 1 プロジェクトの運営・管理体制が強化される。 2 機材が適切に操作・維持管理される。 3 C/P の技術力が向上する。 4 計量標準の精度が向上する。 5 NIMT が国家標準を適切に供給する。 | 1-1 プロジェクトに職員配置、予算配分がされる。 2-1 国家計量標準が設定される。 2-2 機材が操作・維持管理される。 2-3 操作・維持管理マニュアルが整備される。 3-1 技術協力計画が作成される。 3-2 C/P が適切に配置される。 3-3 校正技術能力が向上する。 4-1 計量標準が設定、維持される。 4-2 校正ラポ環境管理技術が向上する。 5-1 参照標準の校正技術が向上する。 5-2 校正手順書が作成される。 | 1-1 職員配置図、予算、組織図 2-1-1 機材目録 2-1-1 機材マニュアルとそのリスト 2-2 機材の管理記録または校正記録 2-3 操作マニュアルと維持管理マニュアル 3-1 技術協力計画シート 3-2 分野ごとの C/P 配置リスト 3-3-1 技術移転評価表 3-3-2 セミナーと NIMT 内技術プレゼンテーションの記録 4-1 国家計量標準の精度に関する記録 4-2 ラボ毎の環境管理シートの記録 5-1-1 NIMT のトレーサビリティチャート 5-1-2 校正証明書 5-2-1 校正手続きとそのリスト 5-2-2 専門技術ノートとそのリスト | a C/P の採用計画に変化が無い。 b 予算確保や政策に変化が無い。 c 本プロジェクトに直接影響する組織的な変化が無い。 d 全ての機材の適切な据付・設定が完了する。 e 研修を受けた C/P が転職しない。 |
| (活動) 1-1 必要な人員を計画通りに配置する。 1-2 予算計画を策定し、適切に執行する。 1-3 活動計画を策定し、予定通り実施する。 2-1 機材を適切に据付、設定する。 (主に円借款で購入した機材) 2-2 機材を操作・維持管理する。 2-3 機材の操作・維持管理マニュアルを作成する。 3-1 技術協力計画を策定する。 3-2 C/P の現在の技術力を査定する。 3-3 技術移転後の C/P の技術力を評価する。 4-1 計量標準を設定し、維持する。 4-2 校正ラポ環境管理技術を向上する。 5-1 国家標準に基づいた参照標準の校正技術を向上する。 5-2 校正手順書を作成する。 | 投入 <日本側> 1 日本人専門家の派遣 (1) 長期専門家 a チーフアドバイザー b 業務調整 c 物理標準 d 電気標準 (2) 短期専門家 技術移転分野の専門家を必要に応じて派遣する。 (最大限年 10 名までとする。) 2 日本における C/P 研修 — 最大限年 5 名を受け入れる。 3 機材供与 — 専門家の携行機材のみとする。 — 機材は円借款で供与される。 4 現地業務費 | <タイ側> 1 プロジェクトサイト・施設の提供 2 NIMT 委員の配置 (1) C/P (管理部門) (2) C/P (技術者) (3) 本プロジェクト担当スタッフ 3 機材の維持管理 4 本プロジェクトにかかる NIMT 予算 | a 投入とニーズの不一致が無い。 b C/P が転職しない。 前提条件 a 予定通り、円借款による機材が納入される。 b 新職員が予定通り雇用される。 |

NIMT プロジェクト・フェイズ 1

事前協議の合意に従い、予定通り 2002 年 10 月 16 日より、プロジェクトのフェイズ 1 が開始された。開始時の NIMT の組織図を図 1 に示す。この図にある国家計量委員会 (NMB) は、科学技術環境省の管轄下に置かれており、同省職員のほか、財務省、商務省、工業省、運輸通信省、大学省、予算編成局、国家経済社会開発庁、タイ商工会議所、タイ工業連盟の各代表、および閣僚評議会に任命される 5 名以下のメンバーで構成されている。

今回の円借款を含めたプロジェクト全体の上位目標は「NIMT が、国際的に承認されるレベルの正確さで国家標準を維持・供給出来る」とし、その達成度を計る指標には① NIMT が活発に Global MRA に参加する。② タイのトレーサビリティ制度が確立すること、が設定された。また、フェイズ 1 における目標として、「NIMT が国家標準を確立し、管理する」が設定された。これらの目標達成のため、フェイズ 1 の 2 年間における具体的な技術移転項目の選定が行われ、施設や人員の整備状況にも配慮しつつ、国際度量衡委員会 (CIPM) の技術諮問委員会 (CC) の分野に対応する、以下の 6 分野、16 量目について技術移転を行うことが合意された。

- 1) 音響・振動 (CCAUV)
- 2) 電磁気量 (CCEM)
- 3) 長さ (CCL)
- 4) 質量関連量 (CCM)
- 5) 測温 (CCT)
- 6) 時間・周波数 (CCTF)

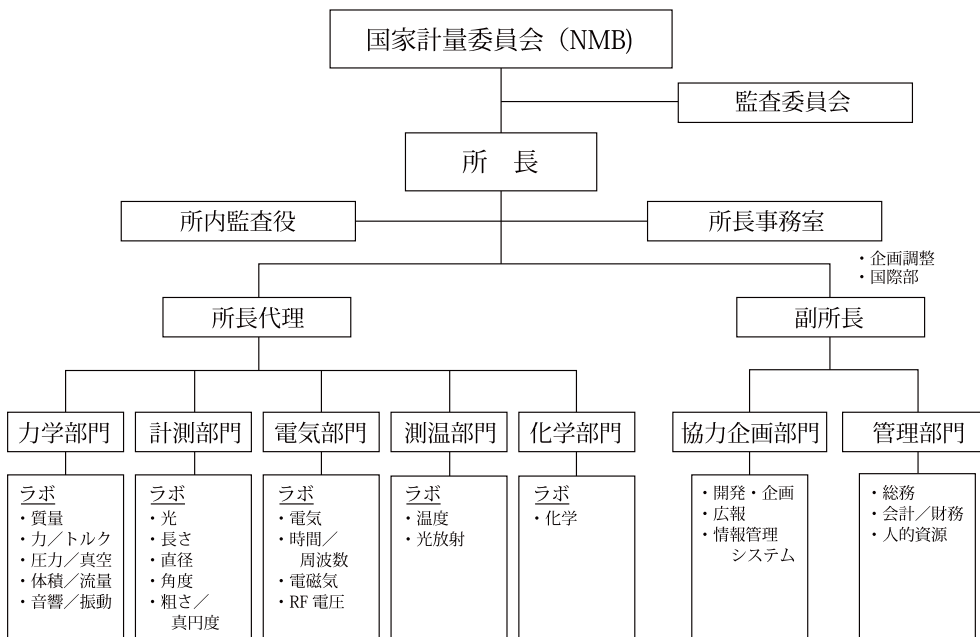


図 1 開始時の NIMT の組織図

技術移転の目標は、第一に国家標準の設定と管理、第二に国家標準から参照標準への校正方法や手順の確立を行うことである。技術移転項目にある校正サービスについては、NIMTの国家標準から参照標準への校正までを対象とし、産業標準へ直接校正を行う量目については、本プロジェクトの範囲外とした。

NIMT プロジェクトは単なる技術移転ではなく、将来的に NIMT が国際的にも承認される形で国家標準を維持・管理・供給して行けるようにすることである。このため、フェイズ1の立ち上げにおいては、目標を明確にし、その達成度を計る明確な指標、さらに期待される成果と具体的な活動項目を図2の通りに策定した。

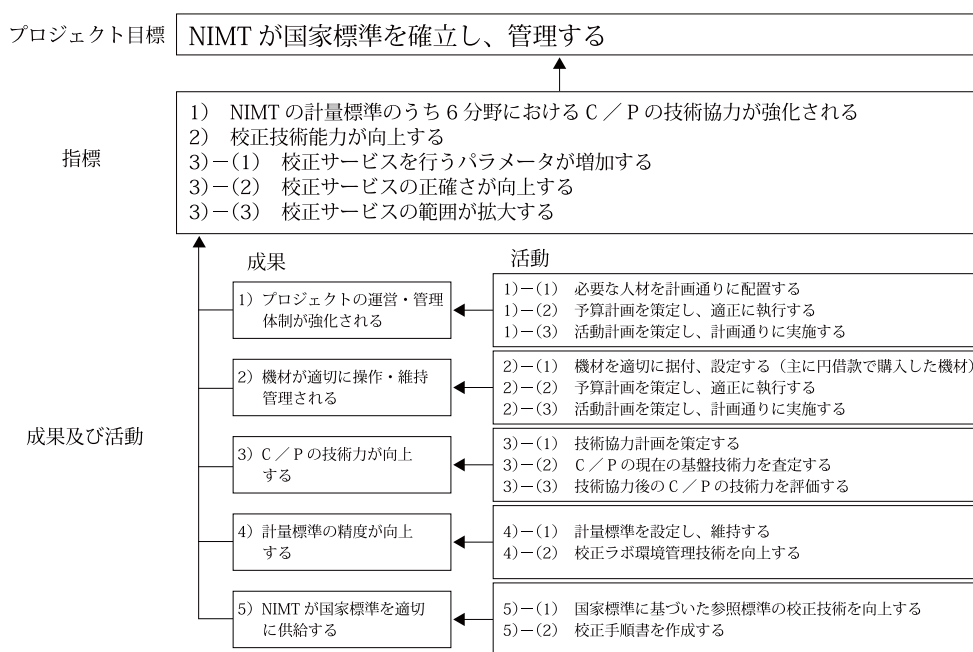


図2 プロジェクト目標、成果及び活動の関係

さらに、技術移転業務の円滑な推進のため、NIMT プロジェクトの関係者が合同で協議する Joint Coordinating Committee (NIMT JCC) が図3の通り組織された。第一回目の JCC 会議は、フェイズ1 開始から半年後の 2003 年 4 月 30 日にバンコック市内の旧 NIMT 庁舎において開催された。

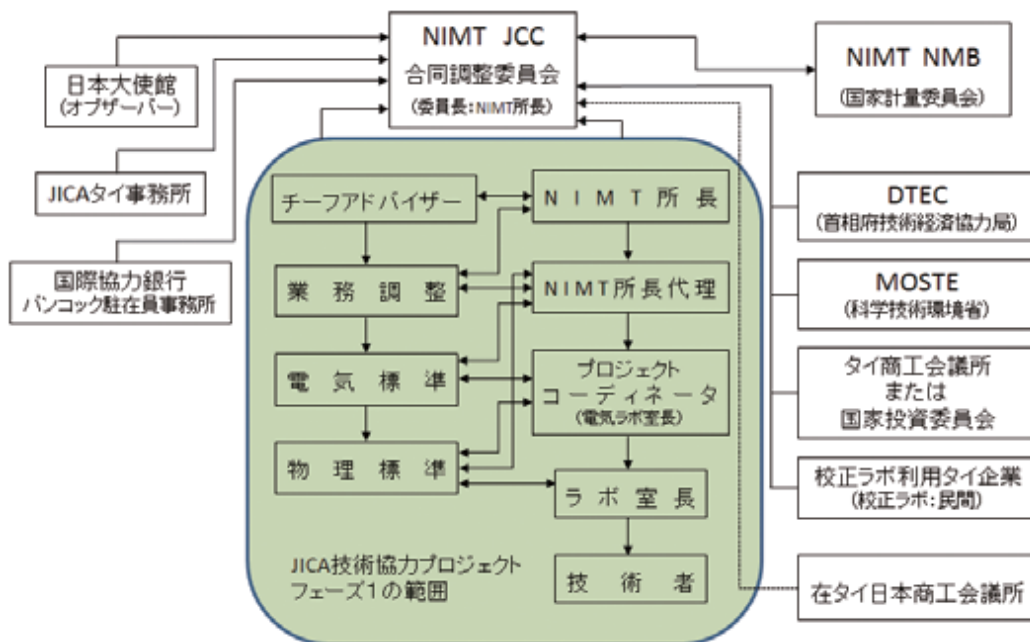


図3 合同調整委員会とプロジェクトの実施体制

本邦研修

NIMT の技術要員を日本に招聘して研修を実施する「本邦研修」は、円借款が調印され、新庁舎の建設が決定した 2001 年より開始された。表 7 に示す通り、本邦研修は JICA の技術協力プロジェクトがスタートする以前から先行して実施されている。またフェイズ 1 の期間においては予算の関係上、我が国からの派遣は各年度あたり最大で 10 名、招聘は 5 名と厳しく枠で縛られていたため、必要に応じて NIMT の独自資金や我が国の海外技術者研修協会 (AOTS) (当時、現在は海外産業人材育成協会 (HIDA)) による招聘研修など、適用可能な様々なルートを用いて協力を実施してきた。特にフェイズ 2 がスタートし、新庁舎への移転が目前に迫った 2005 年度には、前倒し的に予算を弾力的に活用し、11 名の本邦研修が実施された。研修の主担当機関は NMIJ/AIST であるが、量目によっては日本電気計器検定所 (JEMIC) や日本品質保証機構 (JQA)、長野県の工業試験所や関東レリサーチセンターなどの民間の研究機関や、さらに必要に応じて標準器メーカーでの実習や研修が行われるなど、まさにオールジャパンの協力体制で対応している。さらに、本邦研修では校正手法に加え、標準の不確かさの評価や国際承認を取得するために不可欠な、校正手順書の作成についての指導も行われた。不確かさの評価と校正手順書は、校正技術のノウハウを詰め込んだもので、技術移転の最も重要なポイントであったと言える。図 4 に 2006 年 6 月に実施された電力量と化学分析の本邦研修で招聘された研修員と国際計量室スタッフの写真、および図 5 に JEMIC で行われた電力量の研修風景、図 6 には NMIJ/AIST での化学分析における研修風景を示した。

表7 NIMTプロジェクト期間中に我が国に招聘し、研修を行った項目と担当者

| | 研修期間 | 指導科目 | 研修指導担当 | 研修員氏名 |
|----|-----------------------|----------------------------|-----------------------------|-------------------------------|
| 1 | 2001.10.29～2001.12.08 | 湿度標準 | 高橋 千晴 (NMIJ/AIST) | Miss.Thasorn Sinhaneti |
| 2 | 2001.10.29～2001.12.08 | 質量標準 | 植木 正明 (NMIJ/AIST) | Ms.Rungsiya Wongsudin |
| 3 | 2001.10.29～2001.12.08 | 放射温度 | 佐久間 史洋 (NMIJ/AIST) | Mr.Narudom Noulkhov |
| 4 | 2001.10.29～2001.12.08 | 振動標準・振動加速度 | 石神 民雄 (NMIJ/AIST) | Mr.Pairoj Rattanangkul |
| 5 | 2001.10.29～2002.01.26 | pH 標準液 | 中村 進 (NMIJ/AIST) | Mr.Bunthoon Laongsri |
| 6 | 2002.06.03～2002.08.18 | 硬さ標準 | 石田 一 (NMIJ/AIST) | Mr.Tassanai Sanponpute |
| 7 | 2002.06.03～2002.08.18 | 時間・周波数 | 池上 健 (NMIJ/AIST) | Mr.Chalermchai Monsukhum |
| 8 | 2002.11.01～2003.01.30 | 波長標準 | 石川 純 (NMIJ/AIST) | Ms.Monludee Ranusawud |
| 9 | 2002.06.03～2002.08.31 | 音響標準 | 野村 浩章 (JQA) | Miss.Surat Pattarachindanuwig |
| 10 | 2002.06.03～2002.07.05 | 形状標準 (プラグ・リング) | 富山 一男 (JQA) | Mr.Samana Phengbangyang |
| | 2002.07.08～2002.07.26 | 形状標準 (粗さ) | 北川 克一 (東レ) | |
| | 2002.07.29～2002.09.20 | 形状標準 (真円度) | 若林 優治 (長野県) | |
| 11 | 2003.06.02～2003.08.31 | 直流高電圧標準 | 井口 留司 (JEMIC) | Mr.Danai Pattarakijkul |
| 12 | 2003.06.02～2003.08.31 | 交流電力標準 | 山脇 正夫 (JQA) | Mr.Sittisak Pimsut |
| 13 | 2003.08.26～2003.11.23 | RF 標準 (高周波減衰量・高周波電力・高周波電圧) | 五十嵐 茂 (JQA)、 佐藤 恵子 (JQA) | Mr.Chairat Wichianmongkonkun |
| 14 | 2003.10.21～2004.01.18 | CMM 標準 | 大澤 尊光 (NMIJ/AIST) | Mr.Narin Chanthawong |
| 15 | 2003.10.21～2004.01.18 | 力標準 | 林 敏行 (NMIJ/AIST) | Mr.Kittipong Chaemthet |
| 16 | 2004.06.01～2004.08.28 | 角度標準 | 渡部 司 (NMIJ/AIST) | Mr.Watcharin Samit |
| 17 | 2004.06.01～2004.08.28 | 無機標準 | 日置 昭治 (NMIJ/AIST) | Ms.Nongluck Tangpaisarnkul |
| 18 | 2004.06.01～2004.08.28 | 温度定点 | 新井 優 (NMIJ/AIST) | Ms.Charuayrat Yaikulbodee |
| 19 | 2004.06.01～2004.08.28 | 抵抗標準 | 木下 攘止 (NMIJ/AIST) | Ms.Natenapit Chookunhom |
| 20 | 2004.09.07～2004.12.04 | 化学標準 | 前田 恒昭 (NMIJ/AIST) | Ms.Preeyaporn Pookrod |
| 21 | 2005.06.07～2005.08.13 | 大質量標準 | 孫 建新 (NMIJ/AIST) | Mr. Wirun Laopornpichayanuwat |
| 22 | 2005.06.07～2005.09.03 | 圧力標準 | 小島 時彦 (NMIJ/AIST) | Mr.Likit Sainoo |
| 23 | 2005.06.07～2005.09.03 | 標準ガス | 松本 信洋 (NMIJ/AIST) | Mr.Bunthoon Laongsri |
| 24 | 2005.06.21～2005.08.20 | * ビッカース硬さ標準 | 高木 智史 (NMIJ/AIST) | Ms.Rugkanawan Kongkavitool |
| 25 | 2005.10.04～2005.12.23 | 磁気標準 | 富永 琢磨 (JEMIC) | Mr.Thapbodin Borerakarawin |
| 26 | 2005.10.04～2005.12.23 | レーザーパワー | 宮脇 雅裕 (JQA) | Mr.Narat Rujirat |
| 27 | 2005.10.04～2005.12.23 | 測光標準 (光度・全光束) | 薮 洋司 (NMIJ) | Mr.Arkom Krachangmol |
| 28 | 2005.10.04～2005.12.23 | 放射標準 (分光放射照度) | 座間 達也 (NMIJ) | Ms.Rojana Leecharoen |
| 29 | 2006.01.15～2006.01.26 | * 校正室環境管理 | 横田 穰一 (NMIJ/AIST) OB | MR. Chuasai Chusak |
| 30 | 2006.01.15～2006.03.04 | QHR | 中村 安宏 (NMIJ/AIST) | Mr.Chaiwat Jassadajin |
| 31 | 2006.02.19～2006.03.04 | * 質量 | 植木 正明 (NMIJ/AIST) | Ms.Rungsiya Sukhon |
| 32 | 2006.06.04～2006.08.05 | * 電力量 | 山脇 正夫 (JEMIC) | Mr.Voraphol Phapukdee |
| 33 | 2006.06.04～2006.08.26 | 化学分析 | 鎗田 孝 (NMIJ/AIST) | Mr.Charun Yafa |
| 34 | 2006.10.01～2006.12.23 | 標準尺 | 鍛島 麻理子 (NMIJ/AIST) | Mr.Yuttana Hongaromkij |
| 35 | 2007.01.14～2007.03.03 | * 交流電圧 | 佐久間 広明 (JEMIC) | Mr.Somchai Pitipat |
| 36 | 2007.02.04～2007.03.03 | * 液体密度 | 藤井 賢一 (NMIJ/AIST) | Mr.Tosapon Pangviwate |
| | | | 戸田 邦彦 (扇町社) | |

* 印：追加案件



図4 電力量研修に招聘された V. Phapukdee 氏（右より2人目）と化学分析の C. Yafa 氏（右より3人目）及び NIMT プロジェクトを担当した当時の国際計量室スタッフ

図5
JEMIC における電力量の研修

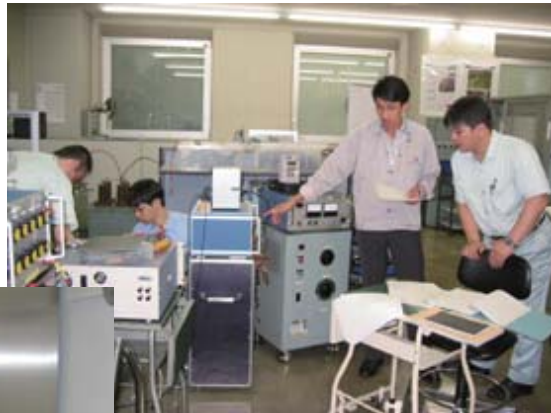


図6
NMIJ/AIST における化学分析に関する
研修の様子

技術専門家派遣（フェイズ1）

フェイズ1の期間に技術専門家として派遣されたリストを表8に示す。この表に示された技術専門家の所属からも分かる通り、NMIJ/AISTばかりでなく、NITE、JEMIC、JQA、さらには長野県など、様々な機関の協力の下に実行された。

表8 フェイズ1の期間（2002年10月～2004年10月）に派遣された専門家リスト

| | 派遣期間 | 指導科目 | 技術専門家氏名 | 備考 |
|----|-----------------------|--------------|----------------------|-------------------|
| 1 | 2002.12.15～2002.12.20 | 信頼性向上 | 石崎 法夫 (NITE) | |
| 2 | 2002.12.15～2002.12.20 | 信頼性向上 | 瀬田 勝男 (NMIJ/AIST) | |
| 3 | 2003.01.20～2003.02.12 | 放射温度 | 佐久間 史洋 (NMIJ/AIST) | |
| 4 | 2003.01.20～2003.02.15 | プラグ/リング | 富山 一男 (JQA) | |
| 5 | 2003.02.04～2003.03.04 | 真円度 | 若林 優治 (長野県) | |
| 6 | 2003.03.10～2003.04.05 | 波長 | 石川 純 (NMIJ/AIST) | |
| 7 | 2003.03.17～2003.04.12 | 音響 | 野村 浩章 (JQA) | |
| 8 | 2003.04.10～2003.05.08 | 硬さ | 石田 一 (NMIJ/AIST) | |
| 9 | 2003.08.29～2003.12.27 | 校正室環境整備 | 横田 穰一 (NMIJ/AIST) OB | |
| 10 | 2003.11.25～2003.12.19 | 交流電力 | 山脇 正夫 (JEMIC) | |
| 11 | 2004.01.18～2004.01.24 | 信頼性向上 (書類審査) | 村田 浩美 (NITE) | 書類審査 根上雄二 NITE |
| 12 | 2004.01.18～2004.01.28 | 信頼性向上 (技術審査) | 大苗 敦 (NMIJ/AIST) | 波長標準 |
| 13 | 2004.01.18～2004.01.30 | 〃 | 藤森 威 (NMIJ/AIST) | 音響標準 |
| 14 | 2004.02.02～2004.02.27 | 直流高電圧 | 井口 留司 (JEMIC) | |
| 15 | 2004.02.15～2004.02.21 | 校正手順書 | 藤間 一郎 (NMIJ/AIST) | |
| 16 | 2004.02.22～2004.03.20 | 三次元測定機 | 大澤 尊光 (NMIJ/AIST) | |
| 17 | 2004.03.07～2004.04.24 | 高周波電力・電圧 | 佐藤 恵子 (JQA) | |
| 18 | 2004.04.04～2004.04.13 | 湿度標準 | 高橋 千晴 (NMIJ/AIST) | |
| 19 | 2004.08.03～2004.08.24 | 粗さ標準 | 直井 一也 (NMIJ/AIST) | |
| 20 | 2004.08.27～2005.04.15 | 校正室環境整備 | 横田 穰一 (NMIJ/AIST) OB | |
| 21 | 2004.09.01～2004.09.30 | 校正手順書 | 嘉野 啓三郎 (NITE) | |
| 22 | 2004.09.27～2004.10.01 | 信頼性向上 (技術審査) | 服部 浩一郎 (NMIJ/AIST) | ロックウェル硬さ |
| 23 | 2004.09.27～2004.10.01 | 信頼性向上 (書類審査) | 山崎 栄造 (NITE) | |

技術移転のための短期派遣とは別に、JICA 予算によりフェイズ1の期間を通して以下の長期滞在の専門家が派遣され、プロジェクトの円滑な推進を図るとともに、我が国からNIMTに派遣される専門家と受け入れ側の調整、さらにNIMTの研究者を我が国に招聘する際の手続き支援など、多様なアドバイザー活動と調整を実施した。

- ・プロジェクトリーダー：秋元義明
- ・物理標準 長期専門家：松田次郎
- ・電気標準 長期専門家：米須清英
- ・調整員：新関郁子

また、表中の横田穰一はNMIJ/AISTのOBであるが、施設と設備整備の専門家として、円借款による新庁舎の設計段階から関与し、フェイズ1の期間中に二度にわたる半年の中期滞在により、建設途上のNIMT新庁舎の配電、給水（水質）、空調関係など、標準研究所に必要な環境設備整備を指導している。

フェイズ1の成果

僅か2年の短期間ではあったが、2002年度には放射温度標準、プラグ・リング、真円度標準、音響・振動標準、波長標準、硬さ標準が技術移転され、2003年度には湿度標準、交流電力標準、直流高電圧標準、三次元計測、高周波標準、表面粗さ標準の技術移転がほぼ終了した。このうち、沃素安定化レーザによる長さ標準と標準マイクロフォンによる音響標準のMRA認定がIA-Japanにより行われた。図7にその時発行された認定証を示す。また、図8～図14には、2005年1月26日に開催されたアセアンセミナーにおける秋元義明の報告より、フェイズ1終了時における各分野ごとの技術移転状況を抜粋して示した。

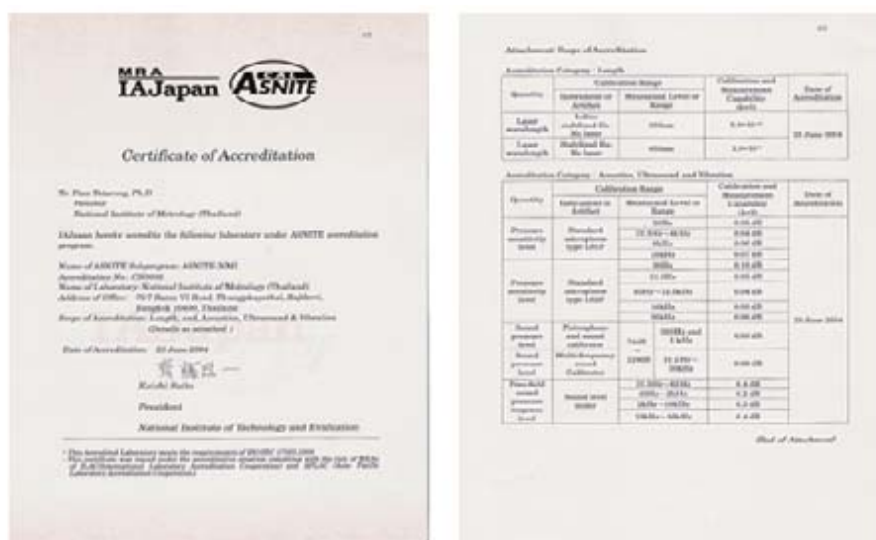


図7 2004年6月23日付けの長さと音響標準の認定証

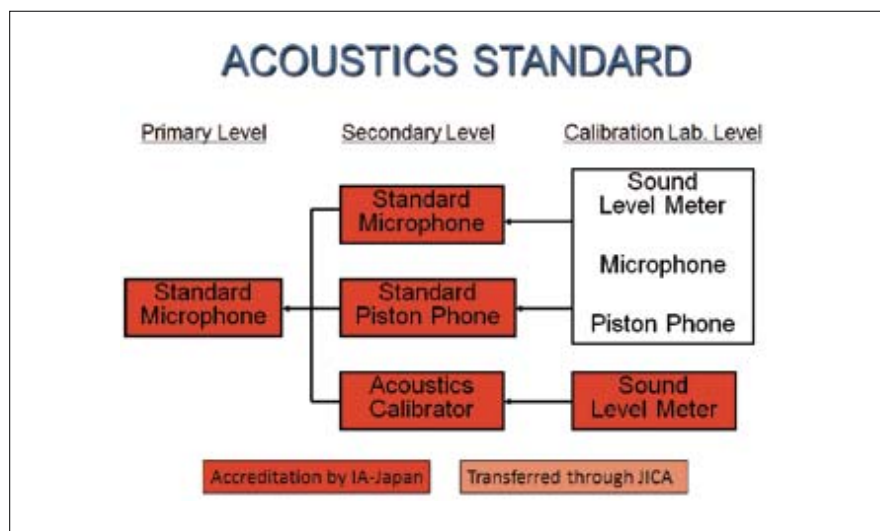


図8 音響標準の技術移転状況

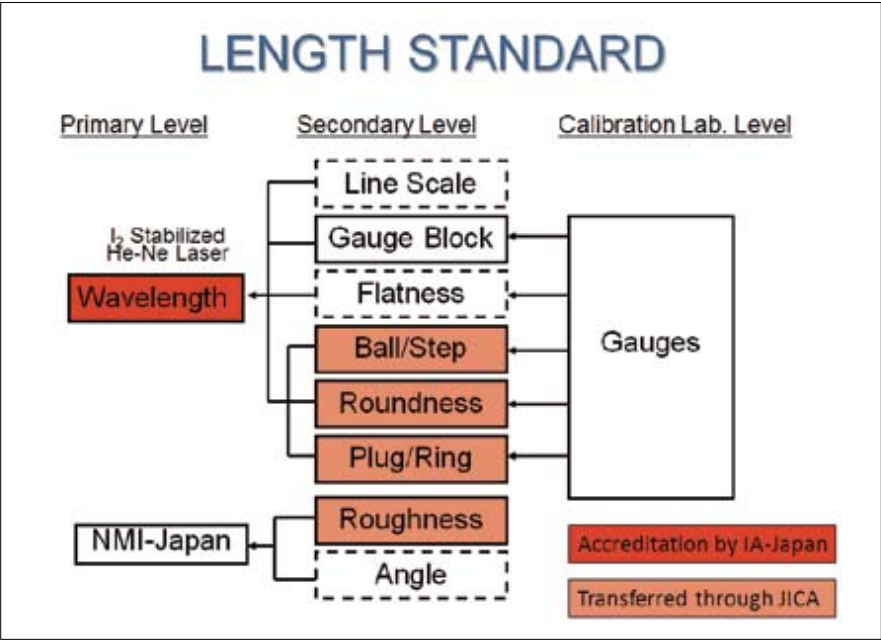


図9 長さ標準の技術移転状況

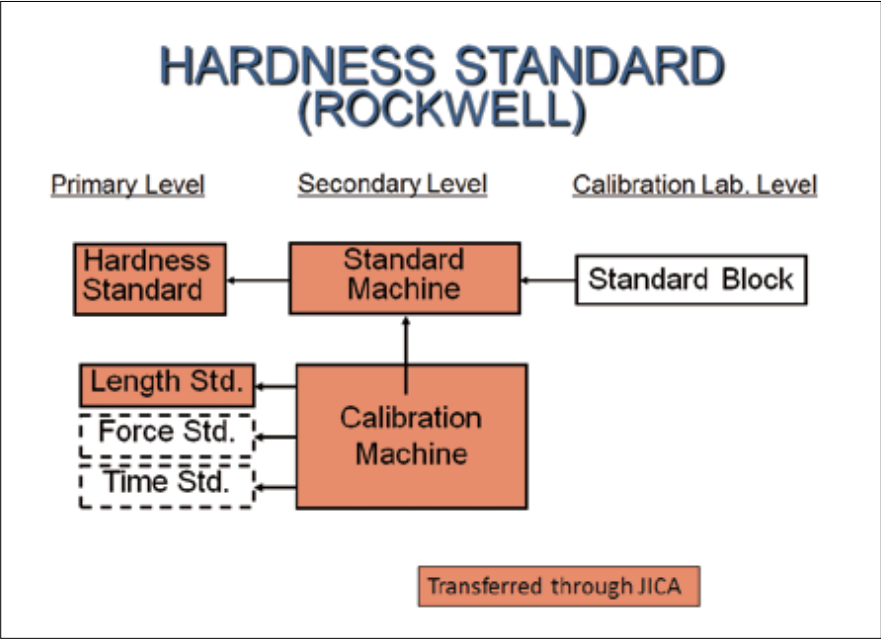


図10 硬さ標準の技術移転状況

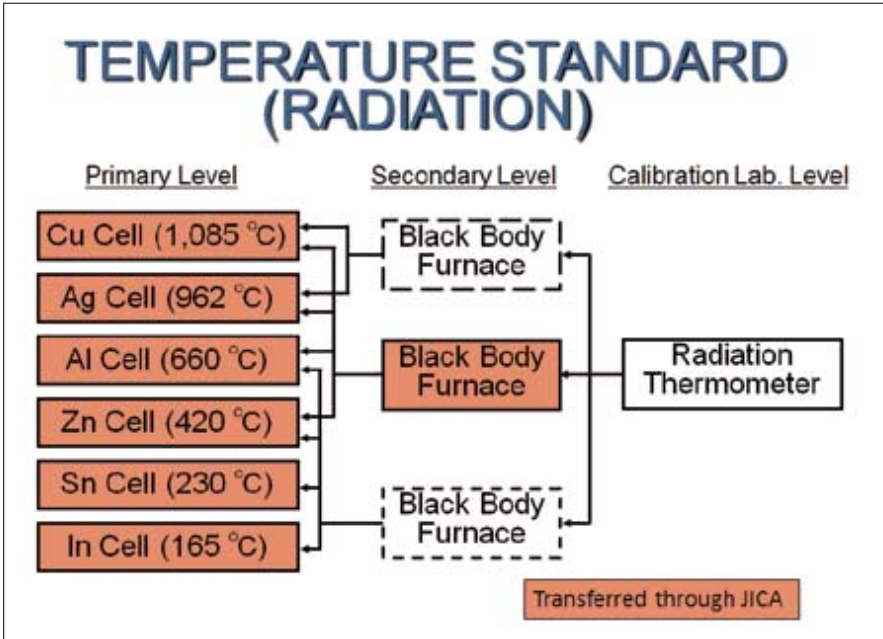


図 11 温度標準の技術移転状況

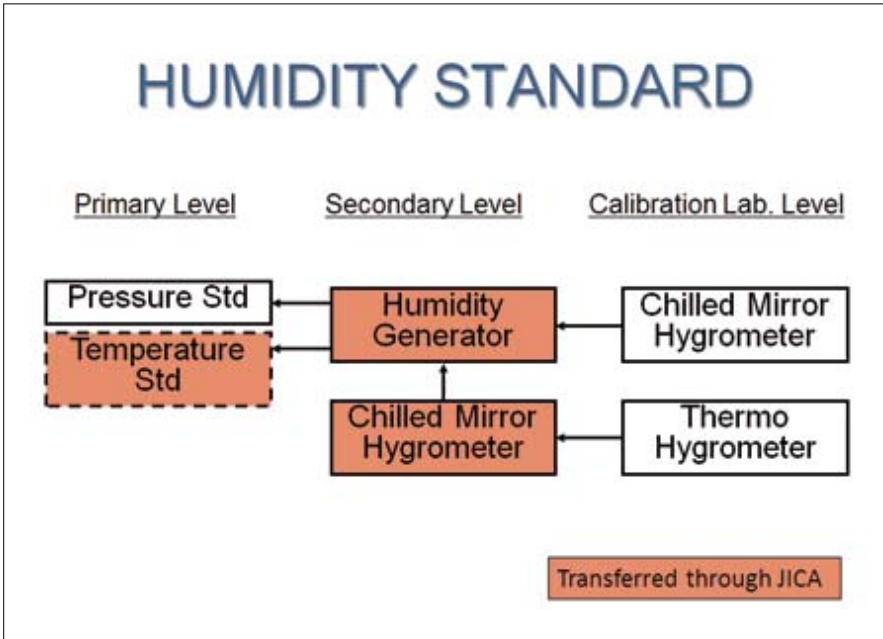


図 12 湿度標準の技術移転状況

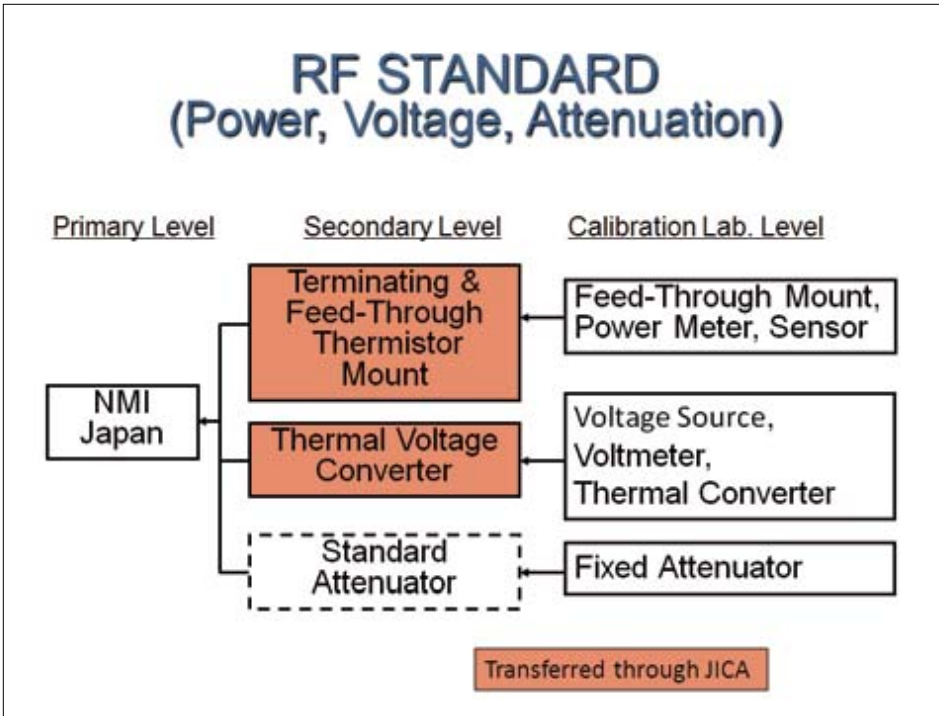


図 13 高周波標準の技術移転状況

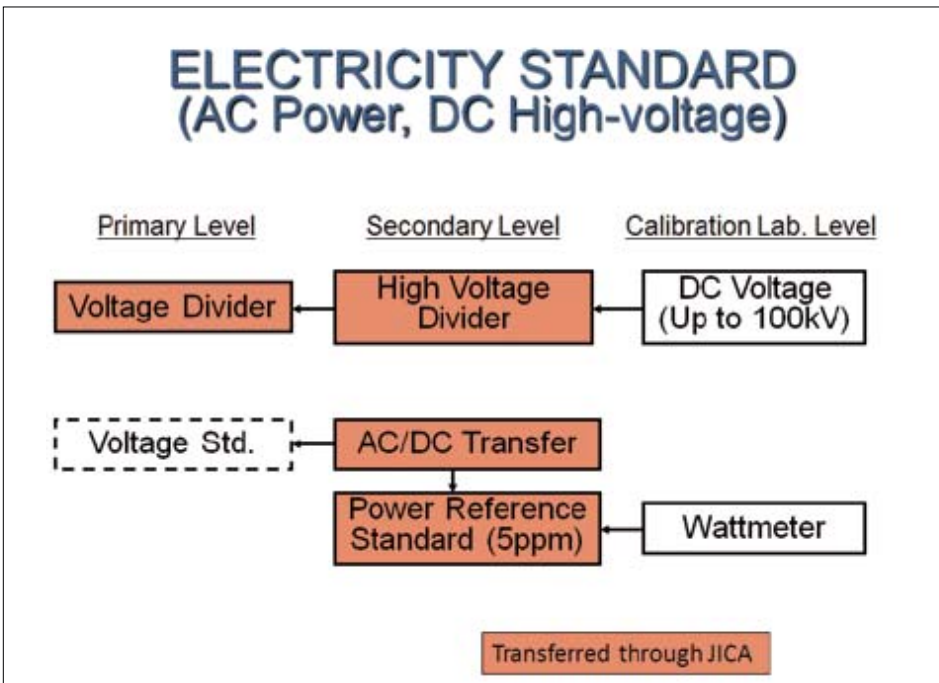


図 14 低周波電気標準の技術移転状況

NIMT 新庁舎の建設

技術協力プロジェクトと並行して、円借款を用いた新庁舎の建設が 2003 年より開始され、2004 年秋にフェイズ 1 が終了する頃には、図 15 から図 17 に示す通り、ピラミッドを逆さにした形の 2 棟の実験棟とその間に位置する玄関棟の形が出来てきた。



図 15 第一実験棟

図 16 第二実験棟
強い日差しを防ぐ目的でオー
バーハングの形状のため建設
にはかなり苦勞している。



図 17
吹き抜け構造の玄関棟

フェイズ1 終了時評価兼フェイズ2 事前調査

フェイズ1は2004年の10月15日までの予定であったが、その終了前にそれまでの進捗状況を評価し、フェイズ2の開始時期と実施内容を具体的に詰めるため、表9に示す評価と事前調査を兼ねた調査団が派遣された。

表9 フェイズ1 終了時評価兼フェイズ2 事前調査団メンバー
(2004年3月8日～3月20日)

| 氏名 | 担当業務 | 所属 |
|--------|-----------|------------------|
| 寺西 義英 | 団長・総括 | 国際協力機構 |
| 後藤 博幸 | 技術協力計画 | 経済産業省 |
| 瀬田 勝男 | 技術評価 | 製品評価技術基盤機構 |
| 岡路 正博 | 技術移転計画 | 産業技術総合研究所 |
| 王 新 | 計量標準 | 産業技術総合研究所 |
| 幸田 成善* | 評価分析 | (株)ユニコ・インターナショナル |
| 山本 将史 | 協力企画・評価監理 | 国際協力機構 |

* 幸田氏はコンサルタントとして現地調査のため、2月28日から3月23日まで滞在した。

フェイズ1の評価は、立ち上げ時に双方で合意した、表6のプロジェクト・デザイン・マトリックス (PDM) の指標データを基に、①プロジェクトの妥当性、②有効性、③効率性、④インパクト (国家計量システム、社会・経済的、技術的)、⑤自立発展性の5つの観点から評価が行われた。その結果、いずれの項目も、十分に目標を達したとして極めて高く評価された。

フェイズ2の事前調査としては、①NIMTの状況、②新庁舎の建設スケジュール、③調達機材の品目、据付、稼働のスケジュール、④庁舎移転スケジュール、⑤フェイズ2プロジェクト内容、⑥実施体制、⑦NIMT側投入 (人員、機材、施設、運営管理予算)、⑧JICA側投入 (長期、短期専門家、研修員受入れ、機材)、⑨モニタリング評価の方法、時期、⑩PDMその他管理諸表の更新、⑪フェイズ2への移行時期、について議論された。特に最後の移行時期に関しては、新庁舎の建設が若干遅れていること (当初、フェイズ2は新庁舎への移転とともに実施される予定であった)、および我が国の予算年度と一致させる方が何かと都合が良いことから、半年間スタートを遅らせることの可否が論じられたが、中断やフェイズ1の延長は行わず、フェイズ1期間の終了後、連続してフェイズ2を実施することとなった。また、技術移転を行う量目の選定では、NIMT側から60量目への増加が提案されたが、予算的に実現が困難なものやDKDからのトレーサビリティが確立しているもの、あるいは既に認定を受けている量目などを整理し、計量標準の8分野、合計40量目 (後、2量目が追加され、最終的には42量目となった) での完結を目指すことで合意した。この結果、2004年10月16日から予定通りフェイズ2がスタートした。図18～図20に、フェイズ2事前調査当時の新庁舎の建設状況を示す。



図 18
建設中の新庁舎の説明を
受ける調査団。
中央で説明しているのは
NIMT のソムサック氏。

図 19
中央部吹き抜けの向こう
に広がる広大な王家の湖



図 20
中央入り口付近

NIMT プロジェクト・フェイズ 2

フェイズ 1 の順調な推移の結果、切れ目なく 2004 年 10 月 16 日から 3 年間の予定で、フェイズ 2 が開始された。現地で技術移転の調整をはかる長期滞在の技術専門家に、化学標準担当が加えられ、以下の体制となった。

- ・チーフアドバイザー：秋元義明（継続）、
- ・調整員：新関郁子（継続）、
- ・長期専門家（電気標準担当）：木下攘止（新任）、
- ・長期専門家（電気標準担当）：米須清英（2004 年 10 月 16 日～ 31 日まで業務引継）、
- ・長期専門家（化学標準担当）：野村 明（新任）、
- ・長期専門家（物理標準担当）：松田次郎（継続）

本来であれば、フェイズ 2 は新庁舎への移転と併せて実行される予定であったが、竣工は 2005 年の 3 月 10 日が予定された。この様な半年間の遅れはあったが、先の表 7 で示した通り、2005 年度においては 11 名の NIMT 技術者を我が国に招聘して研修を行っており、また我が国から 12 名の短期技術専門家派遣が行われた。翌 2006 年度には 5 名の招聘と 18 名の派遣が行われている。表 10 に、フェイズ 2 の期間中に派遣された短期技術専門家のリストを示す。

これらの活動を支え、円滑な技術移転を可能とするため、フェイズ 1 で立ち上げられた国内委員会と各作業委員会がフル回転していたことは言うまでもない。図 21 には、当時の国内委員会の様子と図 22 から図 32 には各分野の作業委員会の風景を示した。これらの委員会は、年に 2 回のペースで開催された。NMIJ/AIST 国際計量室は、招聘・派遣支援と携行機材の輸出手続きに加え、これら 11 の作業委員会と国内委員会の開催場所の確保と議事録の整理などを事務局として行った。



図 21 タイ国家計量標準機関プロジェクト国内委員会（2005 年 9 月 22 日）
JICA の施設を用いて、バンコックとのテレビ会議で議事が進められた。



図 22
測温作業委員会
(2005年11月8日)

図 23
建物作業委員会
(2005年11月15日)



図 24
低周波・電磁気作業委員会
(2005年11月17日)

図 25
認定作業委員会
(2005年12月19日)



図 26
標準物質作業委員会
(2006年7月28日)



図 27
測光作業委員会
(2006年8月2日)

図 28
高周波・電磁気作業委員会
(2006年8月9日)



図 29
音響・振動作業委員会
(2006年8月25日)

図 30
質量関連量作業委員会
(2006年11月27日)



図 31
硬さ作業委員会
(2007年7月5日)

図 32
長さ作業委員会
(2007年8月8日)



表 10 フェイズ 2 の期間に派遣された短期技術専門家

| | 派遣期間 | 指導科目 | 技術専門家氏名 | 備考 |
|----|-------------------------|----------------|--------------------|-----------------------------|
| 24 | 2005.01.19 ~ 2005.02.18 | 角度標準 | 渡部 司 (NMIJ/AIST) | |
| 25 | 2005.02.28 ~ 2005.03.30 | 高周波減衰量 | 五十嵐 茂 (JQA) | |
| 26 | 2005.06.09 ~ 2005.06.16 | 定期検査 | 石毛 浩美 (NITE) | サ－ペランス (波長・音響) |
| 27 | 2005.06.26 ~ 2005.07.21 | 平面度標準 | 高辻 利之 (NMIJ/AIST) | |
| 28 | 2005.09.18 ~ 2005.10.01 | 校正手順書 | 渡部 司 (NMIJ/AIST) | |
| 29 | 2005.11.06 ~ 2005.12.03 | 振動・加速度 | 大田 明博 (NMIJ/AIST) | |
| 30 | 2005.11.23 ~ 2005.12.22 | 時間・周波数 | 鈴山 智也 (NMIJ/AIST) | |
| 31 | 2005.11.20 ~ 2005.11.27 | 信頼性向上 (技術審査) | 堀田 正美 (NMIJ/AIST) | 形状標準 |
| 32 | 2005.11.20 ~ 2005.11.27 | 信頼性向上 (書類審査) | 洞口 崇 (NITE) | 藤田 サ－ペランス (硬さ) |
| 33 | 2006.02.26 ~ 2006.03.25 | * 水素イオン活量 | 中村 進 (NMIJ/AIST) | |
| 34 | 2006.03.06 ~ 2006.03.18 | 力 | 林 敏行 (NMIJ/AIST) | |
| 35 | 2006.03.09 ~ 2006.03.18 | 大質量標準 | 孫 建新 (NMIJ/AIST) | NMIJ 予算 |
| 36 | 2006.03.19 ~ 2006.04.08 | * 湿度 | 井村 好弘 (JQA) | |
| 37 | 2006.07.30 ~ 2006.08.19 | 無機化学 | 日置 昭治 (NMIJ/AIST) | |
| 38 | 2006.07.30 ~ 2006.08.26 | 標準液 | 樋口 勝彦 (NMIJ/AIST) | |
| 39 | 2006.10.29 ~ 2006.11.15 | 校正手順書 | 藤間 一郎 (NMIJ/AIST) | |
| 40 | 2007.02.05 ~ 2007.03.02 | 測光標準 (光度・全光束) | 部 洋司 (NMIJ/AIST) | |
| 41 | 2007.02.05 ~ 2007.03.02 | 放射標準 (分光放射照度) | 座間 達也 (NMIJ/AIST) | |
| 42 | 2007.03.04 ~ 2007.03.31 | 磁気標準 | 富永 琢磨 (JEMIC) | |
| 43 | 2007.03.14 ~ 2007.04.12 | レーザーパワー | 宮脇 雅裕 (JQA) | |
| 44 | 2007.03.18 ~ 2007.08.02 | 化学標準 | 前田 恒昭 (NMIJ/AIST) | |
| 45 | 2007.03.25 ~ 2007.04.21 | 標準ガス | 松本 信洋 (NMIJ/AIST) | |
| 46 | 2007.06.24 ~ 2007.07.07 | 圧力標準 | 小島 時彦 (NMIJ/AIST) | 小島 4/22-4/30 梶川 4/29-5/5 |
| 47 | 2007.06.27 ~ 2007.07.25 | 標準尺 | 鍛島麻理子 (NMIJ/AIST) | |
| 48 | 2007.07.01 ~ 2007.07.14 | 校正手順書 | 藤間 一郎 (NMIJ/AIST) | |
| 49 | 2007.07.08 ~ 2007.07.22 | 温度定点 | 山澤 一彰 (NMIJ/AIST) | 丹波 6/4-6/9 NMIJ 予算 |
| 50 | 2007.08.19 ~ 2007.09.01 | 放射温度 | 佐久間 史洋 (NMIJ/AIST) | NMIJ 予算 |
| 51 | 2007.09.02 ~ 2007.09.15 | 群管理抵抗標準 (10kΩ) | 阿部 隆行 (EMIC) | |
| 52 | 2007.09.02 ~ 2007.09.15 | 量子ホール抵抗標準 | 金子 晋久 (NMIJ/AIST) | |

NIMT 新庁舎の竣工と開所式

バンコック郊外のテクノタニ (Technothani) に建設された新庁舎は、当初の予定から半年ほど遅れた 2005 年の 3 月に無事工事が終了した。図 33 と図 34 に完成直後の新庁舎を示す。



図 33 工事終了直後の新庁舎（2005 年 5 月）



図 34 NIMT のシンボルマークが入った標識も出来た（2005 年 12 月）

その後、バンコック市内の旧庁舎から機材の移転、据付が開始され、一段落した 2006 年 8 月に、シリントン王女をお迎えして盛大な開所式が行われた。我が国からも小野産総研理事、畠山 JEMIC 理事、杉山 JQA 理事、松本 CERI 部長他、NMIJ/AIST から田中部門長、松本部門長、桧野国際室長、切田主幹らが列席した。図 35 から図 38 に開所式の様子を示した。



図 35 シリントン王女のカラーである紫色の布で飾られた新庁舎
(2006年8月14日)

図 36
シリントン王女のご臨席
での盛大な開所式
(2006年8月14日)



図 37 記念品の贈呈
(NMIJ/AIST 田中部門長と NIMT ピアン所長)



図 38 NMIJ/AIST が贈呈した花瓶

フェイズ2 中間評価

開所式は無事終了したが、実際の施設を見ると技術移転の進捗に多少の懸念が認められた。特に、円借款で投入する予定であった機材の調達では36量目が終了しているはずのところ、7量目が未達の状況であった。そこで、残すところ1年余となったフェイズ2の進捗状況を評価し、今後の運営に対する提言を行うための中間評価が実施された。

表11 フェイズ2 中間評価メンバー（2006年9月25日～10月6日）

| 氏名 | 所属 |
|-------|-----------------------|
| 小川 正純 | 国際協力機構（調査団長） |
| 松井 洋二 | 経済産業省 |
| 石崎 法夫 | 製品評価技術基盤機構認定センター |
| 大橋 由紀 | アイ・シー・ネット(株)（コンサルタント） |
| 衣笠 宏文 | 国際協力機構（JICA タイ事務所） |

この中間評価では特に問題点の指摘はなかったが、①カウンターパートの離職に対する予防処置、②マネジメントの一貫性とトップマネジメントの強化、③コミュニケーションの強化、④調達の問題の早急な解決、⑤標準ガスのラボの残りの改築の早急な開始、⑥認定審査の実施、⑦計量標準の供給と広報の強化、などの提言がなされた。

フェイズ2 終了時評価と期間延長協議

最終年度を迎えた2007年6月にプロジェクト目標の達成度、事業の効率性、今後の自立発展性が見通しなどの観点から、プロジェクトの評価を行い、同結果を踏まえ、協力終了の適否や協力延長などフォローアップの必要性の有無を判断するため、終了時評価・成果調査が実施された。特に成果に関する調査では、計量標準がタイ国内にどの様に普及・浸透しているかを実際に現地調査する目的から、タイ出身のコンサルタントが先行派遣され、1ヶ月に及ぶ現地調査を実施した。

表12 終了時評価メンバー（2007年6月17日～23日）

| 氏名 | 所属 |
|-----------------------|--------------------|
| 八重樫 成寛 | 国際協力機構（調査団長） |
| 松井 洋二 | 経済産業省 |
| 瀬田 勝男 | 製品評価技術基盤機構認定センター |
| 松野 良穂 | 産業技術総合研究所 |
| Thanyatorn Singrueng* | 国際航業株式会社（コンサルタント） |
| 丸尾 和也 | 国際協力機構（JICA タイ事務所） |

* コンサルタントは5月30日～6月29日まで滞在・調査を実施した。

この終了時評価調査の結果、円借款による新庁舎建設および機材調達に多少の遅れはあったものの、調査時点で8分野42量目のうち、37量目について技術移転が完了し、残り5量目についても、当初のプロジェクト期間内で完了する見込みであった。この様に技術移転そのものは順調に推移したが、国際的に認証されるレベルでの正確さを証明するための認定審査は、37量目のうち14量目が終了したに留まっていた。最上位の目標である「NIMTが国際的に承認されるレベルの正確さで国家標準を維持・供給できる」を達成するには、認定審査まで完了することが必須であり、過去の実績からプロジェクトの終了後1年間のフォローアップが必要と判断された。

この報告に基づきJICAと協議の結果、1年のフォローアップ延長が認められたが、長期派遣はプロジェクトリーダーのみしか認められず、極めて厳しい状況の中、技術指導のため、最後の1年間だけで表13に示す通り、28名もの短期技術専門家の派遣が行われた。

表 13 フェイズ 2 の延長期間（2007 年 10 月 16 日～2008 年 10 月 15 日）に派遣された短期技術専門家

| | 派遣期間 | 指導科目 | 技術専門家氏名 | 備考 |
|----|-----------------------|----------------|---------------------------|----------------------|
| 53 | 2007.11.11～2007.11.25 | 測光標準（光度・全光束）補完 | 藤 洋司 (NMIJ/AIST) | 派遣フォローアップ NIMT 予算 |
| 54 | 2007.11.25～2007.12.01 | 校正手順書 | 奈良 広一 (NMIJ/AIST) | |
| 55 | 2007.12.10～2007.12.15 | 校正手順書 | 奈良 広一 (NMIJ/AIST) | 石橋 NMIJ 予算 |
| 56 | 2008.02.10～2008.02.14 | 時間標準 | 鈴山 智也 (NMIJ/AIST) | その他予算 |
| 57 | 2008.04.01～2008.04.10 | 量子ホール抵抗標準 | 金子 晋久 (NMIJ/AIST) | 2007/9 派遣フォローアップ |
| 58 | 2008.04.01～2008.04.12 | RF(高周波減衰量) | Widarta Anton (NMIJ/AIST) | NMIJ 予算 79 |
| 59 | 2008.04.20～2008.04.26 | RF(電力、電圧) | 島岡 一博 (NMIJ/AIST) | NMIJ 予算 80 |
| 60 | 2008.06.08～2008.06.14 | 校正手順書 | 奈良 広一 (NMIJ/AIST) | NMIJ 予算 81 |
| 61 | 2008.07.21～2008.07.27 | 超音波標準 | 菊池 恒男 (NMIJ/AIST) | |
| 62 | 2008.08.17～2008.08.30 | 標準ガス | 松本 信洋 (NMIJ/AIST) | NMIJ 予算 |

さらに、フェイズ 2 終了最終年とそのフォローアップの 2007 年から 2008 年にかけて、集中的に認定と CMC 登録のためのピアレビューが行われ、この 2 年間で実に 33 名もの技術専門家がピアレビューのために派遣された。表 14 に派遣された技術専門家のリストを、また表 15 には、このプロジェクトにより技術移転が終了した量目と認定審査が終了した量目の一覧を示す。

表 15 から分かる通り、2007 年度の上半期に 6 量目の MRA 認定が終了し、さらにフェイズ 2 フォローアップの延長期間に 16 量目もの MRA 認定が追加された。これにより、当初の目的とした 42 量目の技術移転の終了と 36 量目が MRA 認定を受けるといふ、大きな成果を上げることが出来た。

表 14 フェイズ 2 とその延長期間にピアレビューのため派遣された技術専門家

| | 派遣期間 | 認定 (審査) | 技術専門家氏名 | 審査科目 |
|----|-------------------------|-----------|-----------------------------|------------------------------|
| 63 | 2007.01.10 ~ 2007.01.27 | 書類審査 | 洞口 崇 (NITE) | |
| 64 | 2007.01.10 ~ 2007.02.10 | 書類審査 | 藤田 勲 (NITE) | サーベランス (形状) |
| 65 | 2007.01.14 ~ 2007.01.20 | 技術審査 | MaksimovIgor (NMIJ/AIST) | 水素イオン活量 |
| 66 | 2007.01.21 ~ 2007.01.27 | 技術審査 | 中村 毅洋 (JEMIC) | AC 電力・DC 高電圧 |
| 67 | 2007.01.28 ~ 2007.02.03 | 技術審査 | 白田 孝 (NMIJ/AIST) | 振動加速度 |
| 68 | 2007.02.04 ~ 2007.02.10 | 技術審査 | 池上 健 (NMIJ/AIST) | 時間・周波数 |
| 69 | 2007.09.30 ~ 2007.10.17 | 書類審査 | 三浦 幸晃 (NITE) | |
| 70 | 2007.10.09 ~ 2007.10.20 | 書類審査 | 竹田 政利 (NITE) | |
| 71 | 2007.10.14 ~ 2007.10.20 | 書類審査 | 手木 伸雄 (NITE) | |
| 72 | 2007.10.01 ~ 2007.10.06 | 技術審査 | 北野 寛 (NMIJ/AIST) | 湿度 |
| 73 | 2007.10.07 ~ 2007.10.11 | FS (定期検査) | 石川 純 (NMIJ/AIST) | 波長 |
| 74 | 2007.10.09 ~ 2007.10.13 | FS (定期検査) | 堀内 竜三 (NMIJ/AIST) | 音響 |
| 75 | 2007.10.09 ~ 2007.10.13 | 技術審査 | 松本 弘一 (NMIJ/AIST) | CMM |
| 76 | 2007.10.14 ~ 2007.10.19 | 技術審査 | 小見山耕司 (NMIJ/AIST) | RF(電力・電圧・減衰量) |
| 77 | 2007.10.14 ~ 2007.10.20 | 技術審査 | 奥 雅司 (JEMIC) | 交流電力標準 |
| 78 | 2008.02.10 ~ 2008.03.01 | 書類審査 | 藤田 勲 (NITE) | |
| 79 | 2008.02.10 ~ 2008.03.01 | 書類審査 | 津田 豊彰 (NITE) | |
| 80 | 2008.02.12 ~ 2008.02.16 | 技術審査 | 上田 和永 (NMIJ/AIST) | 力標準 |
| 81 | 2008.02.17 ~ 2008.02.23 | 技術審査 | 石田 一 (NMIJ/AIST) | ビッカース硬さ標準、 ロックウェル範囲拡張 A.B |
| 82 | 2008.02.24 ~ 2008.03.01 | 技術審査 | 齊藤 一郎 (NMIJ/AIST) | 測光・分光放射標準 |
| 83 | 2008.02.24 ~ 2008.03.01 | 技術審査 | 遠藤 道幸 (NMIJ/AIST) | レーザーパワー標準 |
| 84 | 2008.08.14 ~ 2008.09.13 | 書類審査 | 藤田 勲 (NITE) | |
| 85 | 2008.08.17 ~ 2008.09.13 | 書類審査 | 新井 崇史 (NITE) | |
| 86 | 2008.08.19 ~ 2008.08.23 | 技術審査 | 美濃島 薫 (NMIJ/AIST) | 標準尺 |
| 87 | 2008.08.19 ~ 2008.08.23 | 技術審査 | 山田 善郎 (NMIJ/AIST) | 放射温度標準 |
| 88 | 2008.08.25 ~ 2008.08.30 | 技術審査 | 岸本 勇夫 (NMIJ/AIST) | 温度定点 |
| 89 | 2008.08.24 ~ 2008.08.30 | FS (定期検査) | 大澤 尊光 (NMIJ/AIST) | 平面度、角度標準、プラグ・ リク、真円度、表面粗さ |
| 90 | 2008.08.31 ~ 2008.09.06 | 技術審査 | 坂本 泰彦 (NMIJ/AIST) | 量子ホール抵抗標準 |
| 91 | 2008.08.31 ~ 2008.09.06 | 技術審査 | 金子 晋久 (NMIJ/AIST) | 群管理抵抗標準 |
| 92 | 2008.08.31 ~ 2008.09.06 | 技術審査 | 白井 照光 (JEMIC) | 磁気標準 |
| 93 | 2008.09.07 ~ 2008.09.11 | 技術審査 | 加藤 健次 (NMIJ/AIST) | 標準ガス |
| 94 | 2008.09.08 ~ 2008.09.13 | 技術審査 | 大岩 彰 (NMIJ/AIST) | 大容量分銅、圧力標準、 固体密度 |
| 95 | 2008.09.10 ~ 2008.09.13 | 技術審査 | 藤井 賢一 (NMIJ/AIST) | 密度標準 |

表 15 本プロジェクトで技術移転された量目および MRA 認定審査が行われた量目

NIMT プロジェクト技術移転進捗状況 (2008 年 9 月 4 日現在)

| | 科 目 | 量 目 | 技術移転 | 認定審査 | 2007/10 | 2008/2 | 2008/8-9 |
|----|---------|------------|-------|-------|------------|--------|-------------------------|
| 1 | 音響・振動 | 音響標準 | 終了 | 済 | FS 済 | | |
| | | 振動標準 | 終了 | 済 | | | |
| | | 加速度標準 | 終了 | 済 | | | |
| 2 | 交流関連量 | 交流電力標準 | 終了 | | | | |
| | | 電力量標準 | 終了 | 予定無し | | | |
| | | 交流電圧 | 終了 | | | | |
| 3 | 高電圧 | 直流高電圧標準 | 終了 | 済 | | | |
| 4 | 電気素子 | 群管理抵抗標準 | 終了 | | | | |
| 5 | 抵抗標準 | 量子ホール抵抗標準 | 終了 | | | | |
| 6 | 磁気標準 | 磁束標準 | 終了 | | | | |
| | | 磁界標準 | 終了 | | | | |
| 7 | 高周波標準 | 高周波減衰量標準 | 終了 | | | | |
| | | 高周波電力標準 | 終了 | | | | |
| | | 高周波電圧標準 | 終了 | | | | |
| 8 | レーザーパワー | レーザーパワー標準 | 終了 | | | | |
| 9 | 時間・周波数 | 時間・周波数標準 | 終了 | 済 | | | |
| 10 | 長さ標準 | 波長標準 | 終了 | 済 | FS 済 | | |
| 11 | 形状計測 | プラグ/リング | 終了 | 済 | | | FS 予定 |
| | | 真円度標準 | 終了 | 済 | | | FS 予定 |
| | | 表面粗さ標準 | 終了 | 済 | | | FS 予定 範囲拡張 (表面性状) |
| 12 | 平面度 | 平面度標準 | 終了 | 済 | | | FS 予定 |
| 13 | 角度標準 | 角度標準 | 終了 | 済 | | | FS 予定 |
| 14 | 三次元計測 | CMM | 終了 | | | | |
| 15 | 直尺 | 標準尺 | 終了 | | | | |
| 16 | 力標準 | 力標準 | 終了 | | | | |
| 17 | 大容量質量 | 大質量標準 | 終了 | | | | |
| 18 | 質量標準 | 質量一次標準 | 終了 | 予定無し | | | |
| 19 | 密度標準 | 密度標準 | 終了 | | | | |
| 20 | 圧力 | 圧力標準 | 終了 | | | | |
| 21 | 硬さ | ロックウエル硬さ標準 | 終了 | 済 (C) | 範囲拡張 (A,B) | | |
| | | ピッカー硬さ標準 | 終了 | | | | |
| 22 | 測光標準 | 光度・全光束標準 | 終了 | | | | |
| | | 分光放射照度標準 | 終了 | | | | |
| 23 | 無機化学 | 無機化学標準 | 終了 | 予定無し | | | |
| | | pH 標準 | 終了 | 済 | | | |
| | | 水素イオン活量 | 終了 | 済 | | | |
| 24 | 化学標準 | 化学分析 | 終了 | 予定無し | | | |
| | | 標準液 | 終了 | | | | |
| | | 標準ガス | 終了 | | | | |
| 25 | 測温標準 | 湿度標準 | 終了 | | | | |
| | | 放射温度標準 | 終了 | | | | |
| | | 温度定点 | 終了 | | | | |
| 合計 | 25 科目 | 42 量目 | 42 量目 | 14 量目 | + 6 量目 | + 5 量目 | + 11 量目 |

| | | | |
|----------------|--------------------|-------|-------------------------|
| 総計 25 科目 42 量目 | 技術移転終了 | 42 量目 | (2007 年 10 月までには全て移転終了) |
| | 認定審査済み | 14 量目 | |
| | 2007 年度上期に認定審査済み | 6 量目 | |
| | 2007 年度下期に認定審査済み | 5 量目 | |
| | 2008 年度上期以降に認定審査予定 | 11 量目 | |
| | 認定審査予定無し | 6 量目 | |
| | 総計 | 42 量目 | |

アセアンセミナーと AOTS 第三国研修

それぞれの標準量目へ技術移転が進められるにつれ、確立した標準の概要を国内外に示し、且つ自らの自己啓発を兼ねて、セミナーや講習会が並行して開催されるようになった。アセアンセミナーは、経済産業省予算によるアジア太平洋地域標準化体制整備の一環として、NIMT プロジェクトに呼応して企画されたセミナー・ワークショップである。フェイズ1による技術移転の成果を普及する目的で2003年度は2回のセミナーを開催した。タイ国科学技術大臣の出席のほか、タイ国内外から延べ400名近い参加者が得られ、非常に好評であったことから、2004年度からは毎年の定期開催となり、プロジェクトが終了した2008年まで、7回のセミナー・ワークショップが開催されている。図39に2005年1月に開催されたアセアンセミナーの主催者と支援スタッフの写真、図40から図42に2007年8月に開催された第6回アセアンセミナーとこれと併設して開催された「圧力標準ワークショップ」および「粗さ標準ワークショップ」の様子を示す。



図39 2005年1月に開催されたアセアンセミナーの主催者と支援スタッフ



図40 2007年度第6回アセアンセミナー・ワークショップ（2007年8月22日）

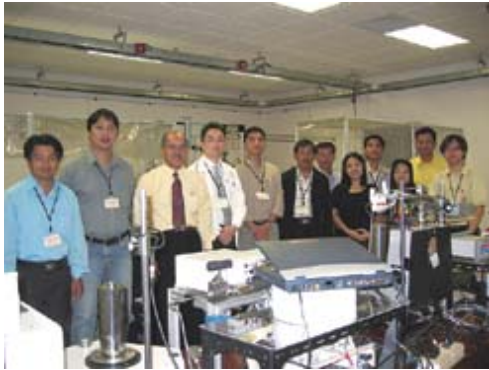


図 41 圧力標準ワークショップ
(2007年8月23日)



図 42 粗さ標準ワークショップ
(2007年8月24日)

さらに、(財)海外技術者研修協会(AOTS)(当時、現在は一般財団法人海外産業人材育成協会(HIDA))の予算を得て、NIMTが技術移転を受けた量目について、周辺諸国へ技術指導を行う第三国型の海外研修が実施された。この第三国研修はNIMTがタイ周辺の途上国への指導を行うもので、あくまで主体はNIMTであるが、講師として我が国からも技術専門家を派遣し、現地でのフォローアップを併せて行っている。

図43から図45に、2006年1月に開催されたAOTS第三国研修の様子を示した。



図43 2006年1月23日～24日にかけてNIMTで開催された質量・硬さに関するAOTS第三国研修。研修の講師はNIMTの技術専門家が主として担当したが、現地講師をサポートするため、指導者としてJQAの本合剛氏(質量)とNMIJ/AISTの高木智史(硬さ)が派遣された。また、これと並行して電気と温度に関する研修も行われており、我が国からJEMICの乙川孝一氏と同じくJEMICの齋藤尚子氏(温度)が派遣された。



図 44 2006 年 AOTS 研修会場



図 45 質量・硬さ研修者集合写真
NIMT 新庁舎前にて (2006 年 1 月 23 日)

この NIMT プロジェクトは、フェイズ 2 のフォローアップ延長を含め、2002 年から 2008 年 10 月まで、延べ 95 名の日本人技術専門家の派遣による技術移転と 36 名の NIMT スタッフを招聘して行われた本邦研修の結果、42 量目の標準が国際的に承認されるレベルで立ち上げられ、そのうち 36 量目が国際相互承認取決めに基づく MRA 認定を受けると言う、大きな成果を収めることが出来た。この成功の背景には、組織ごとに異なる様々な様式の収支報告書やカルネ発給手続きなどの煩雑な事務を担当した植優子や、NIMT 担当として研修生受入れに尽力した沼田英子ら、国際計量室スタッフの働きも大きかった。最後に図 46 に、NIMT 新庁舎に掲げられた、日本政府関係機関の協力を感謝を表すプレートを示す。



図 46 NIMT 新庁舎に掲げられた謝意を示すプレート

あとがき

NIMT プロジェクトが終了したのは 2008 年の 10 月であるので、間もなく 10 年を迎えようとしている。この間、多くの関係者は職を離れ、記憶も薄らぎつつある。資料や記憶が散逸する前にこれまでの成果を纏め、関係した多くの方々の努力に報いるため、時系列的にプロジェクトの推移を振り返ってみた。

NMIJ/AIST はこれまでも幾つかの支援プロジェクトを実施してきたが、この NIMT プロジェクトは、その中でも最大の規模・期間で行われた成功例として記憶されている。この成功の要因は何であったかを考えると、プロジェクト立ち上げの背景でも述べた通り、計量標準のグローバル化の大きなうねりが生じた時期に、NIMT 初代所長のプラユーン氏が、まさにその波をとらえて我が国へ技術協力のアプローチをした、タイミングの良さが上げられる。

当時、我が国は経済産業省の強い意向を受け、産総研が発足し、ちらばっていた計量標準を統合した NMIJ/AIST が発足したばかりであった。経産省には新たに「知的基盤課」が組織され「計量標準整備計画」が決められた。当時はこの計画に沿って多くの新規標準が立ち上げられ、国際比較と同等性評価結果の登録が急がれていた。認定、認証についても計量法トレーサビリティ制度（JCSS）による標準トレーサビリティ体系が整備され、また製品評価基盤機構による国際 MRA（相互承認取決め）対応認定も開始されたばかりであった。一方、この頃は研究所が筑波に移転して 20 年弱であり、設備の移転と再構築に関する経験者がまだ多く残っていた反面、如何にして計測の技術を次の世代に引き継ぐかが問題となった時期でもあった。習得した技術を理解し、完全に自分のものにする最良の方法は、人にその技術を教えることであると言われている。その観点からも、この NIMT プロジェクトは、まさに時の利と人の利に恵まれた、絶妙のタイミングで開始されたプロジェクトであったと言える。さらに、開始に先立ち、秋元義明が「計量アドバイザー」として派遣され、詳細なプロジェクト・デザイン・マトリックス（PDM）を策定し、双方が進捗プロセスを合意の上で技術移転が進められたことも成功の大きな要因であった。



図 47 NIMT 新庁舎での秋元義明氏

とは言え、立ち上げ時にプロジェクトリーダーとして派遣された秋元義明を始めとする長期派遣の技術専門職の方々や、実際に現地で技術指導をしたり、我が国に招聘して研修担当に当たられた多くの方々の苦労は実に大きなものがあった。特に終了間際には、何としても目標量目の認定作業までを完了させるため、集中的に技術指導とピアレビューが行われ、終了後には「支援疲れ」などと言う言葉も聞かれたほどであった。その様な多くの技術支援をスムーズに実施するにあたり、忘れてならないのが新関郁子氏の存在である。新関氏は NIMT プロジェクト・フェイズ 1 実施協議調査メンバーとして(株)ブイ・エス・オーよりタイに派遣されて以降、このプロジェクトの JICA 調整員としてフェイズ 2 が終了する 2007 年秋まで長期に滞在し、我が国から派遣される技術専門家の渡航支援や現地の技術担当者との良好な意思疎通を実現させる面において、多大な功績を残してくれた。JICA の調整員として「何か困ったときには新関さん」と言う、頼りがいのある、且つ全体の潤滑油的存在は、このプロジェクトの大きな成功要因であったと言えよう。



図 48 NIMT 新庁舎での新関さんと NIMT 側協力員のジャンさん*
(*ニックネームで、本名は Chanikcha Chandarasiri 氏)

最後に、本プロジェクトの成功は単に NMIJ/AIST だけの力によるものではなく、経産省の知的基盤課の主導により、計量に関するオールジャパンの体制が作られた結果、日本品質保証機構、日本電気計器検定所、化学物質評価研究機構、製品評価技術基盤機構ほか、各県の計量センターや民間の計量機器メーカーなど多くの計量関係各位の支援を受けることが出来たことも成功の大きな要因である。さらに、AOTS や日本工業標準調査会 (JISC) などの協力により、第三国研修やアセアンセミナーなど、様々な支援プログラムが実施されたことも記録にとどめたい。

タイ国家計量標準機関プロジェクト
— NMIJ/AIST の活動の記録 —
編集委員会

委員長 …… 白田 孝
編集長 …… 日置 昭治
編集主査 …… 松野 良穂
編集委員 …… 小島 桃子
田畑 千恵子
赤岡 美樹子
鈴木 公恵

タイ国家計量標準機関プロジェクト
— NMIJ/AIST の活動の記録 —

2018年6月 発行

国立研究開発法人 産業技術総合研究所
計量標準総合センター 国際計量室
〒 305-8563 つくば市梅園 1-1-1

โครงการสถาบันมาตรวิทยาแห่งชาติ ประเทศไทย (NIMT)

- บันทึกกิจกรรมของสถาบันมาตรวิทยาแห่งชาติ ประเทศญี่ปุ่น (NMIJ/AIST) -

การสนับสนุนด้านเทคนิคแก่สถาบันมาตรวิทยาแห่งชาติ (ประเทศไทย)

ในโอกาสการเผยแพร่บันทึกโครงการ JICA-NIMT

Yukinobu Miki

Director General, สถาบันมาตรวิทยาแห่งชาติ ประเทศญี่ปุ่น (NMIJ)
Vice-President, National Institute of Advanced Industrial Science
and Technology (AIST)



โครงการ JICA-NIMT ปี พ.ศ. 2545 - 2551 โดดเด่นจากความช่วยเหลือระหว่างประเทศอื่นของ NMIJ/AIST ในแง่ของขนาดและระดับของความสำเร็จ และมีความสำคัญอย่างยิ่งที่จะเก็บบันทึกรายละเอียดของโครงการนี้ไว้ เป็นปิตุฉินดีอย่างยิ่งที่เราจะนำเสนอบันทึกนี้ในช่วงเวลานี้

มองย้อนกลับไปเมื่อหลายปีที่ผ่านมามีเหมือนมีหมุดหมาย หรือการปฏิรูปที่สำคัญโดดเด่น แต่บางครั้งมันก็เกิดขึ้นทับซ้อนในเวลาเดียวกัน เหมือนที่ได้อธิบายไว้ในตอนต้นของข้อความนี้ ช่วงเวลาประมาณ 10 ปี จากปลายศตวรรษที่ 20 ถึงต้นศตวรรษที่ 21 คือยุคที่ NMIJ/AIST เผชิญหน้ากับการปฏิรูป ประการแรก ในบรรยากาศของการพัฒนาเศรษฐกิจและการค้าของโลกที่ห้อมล้อมประเทศกำลังพัฒนาอยู่ การสอบกลับได้ของมาตรฐานการวัดได้รับการสร้างขึ้นอีกครั้งเพื่อตอบสนองความต้องการที่เกิดขึ้นในช่วงเวลานั้น โดยกรอบข้อตกลง CIPM MRA นั้นคือปี พ.ศ. 2542 นอกจากนี้ศูนย์วิจัยระดับชาติ (National Research Centers) ภายใต้กระทรวงเศรษฐกิจ การค้าและอุตสาหกรรม (METI) ในขณะนั้น ได้ควมรวมเข้ากับ National Institute of Advanced Industrial Science and Technology (AIST) เพื่อนำมาตรฐานการวัดที่กระจัดกระจายอยู่ในศูนย์วิจัยระดับชาติหลายแห่งมารวมกัน และนั่นทำให้ NMIJ/AIST เกิดขึ้น

NMIJ/AIST ที่เพิ่งจัดตั้งขึ้นใหม่มุ่งเน้นการทำงานไปที่การรักษามาตรฐานการวัดให้อยู่ในระดับที่สามารถเปรียบเทียบได้กับมาตรฐานการวัดของต่างประเทศตามแผนพัฒนา 10 ปีที่เพิ่งจัดทำขึ้นในปี พ.ศ. 2544 โดยใช้กรอบ CIPM MRA เป็นหลัก ในช่วงเวลาเดียวกันนี้ โครงการ JICA-NIMT ได้ดำเนินไปเพื่อสนับสนุน NIMT ภายใต้โครงสร้างองค์กรใหม่นี้ ทุกฝ่ายที่เกี่ยวข้องพยายามต่อสู้และในที่สุดก็ประสบผลสำเร็จก่อนแผนที่วางไว้ ในขณะที่เดียวกับที่ท้าทายเป้าหมายของการพัฒนามาตรฐานการวัด การให้การสนับสนุน NIMT ก็ดำเนินคู่ขนานไปพร้อมกัน จนกระทั่งเดือนกันยายน พ.ศ. 2551 การถ่ายทอดทางเทคนิคจำนวน 42 ปริมาณการวัด ได้รับการดำเนินการ และการประเมินเพื่อการรับรองระบบงานจำนวน 36 ปริมาณการวัด เสร็จสมบูรณ์ สิ่งสำคัญไม่ยิ่งหย่อนไปกว่ากันคือ นักวิจัยของ NMIJ เติบโตขึ้นผ่านการมีส่วนร่วมในกิจกรรมระหว่างประเทศ เช่น การสนับสนุน NIMT และสิ่งนี้ทำให้ NMIJ/AIST เติบโตสู่การเป็นสถาบันมาตรวิทยาแห่งชาติที่ได้รับการยอมรับในระดับโลก เมื่อพิจารณาในแง่นี้ ผมสามารถพูดได้ว่าโครงการนี้ส่งผลกระทบต่อที่เป็นประโยชน์อย่างยิ่งแก่ NMIJ/AIST

NMIJ/AIST ตั้งใจที่จะดำเนินและพัฒนาความสัมพันธ์ด้านความร่วมมือกับ NIMT ต่อไป ซึ่งปัจจุบันอาจจะพิจารณาว่า NIMT คือสถาบันศูนย์กลางของมาตรฐานการวัดของภูมิภาคอาเซียน โครงการ JICA-NIMT ได้สร้างพื้นฐานของความก้าวหน้าในอนาคตของพวกเราและจะคงอยู่ในความทรงจำของพวกเราในฐานะกิจกรรมหลักอันหนึ่งที่เป็นหมุดหมายของยุคเปลี่ยนผ่านในประวัติศาสตร์ของ NMIJ/AIST

ผมขอแสดงความชื่นชมและความเคารพอีกครั้งต่อทุกฝ่ายที่เกี่ยวข้อง ทั้งในประเทศไทยและประเทศญี่ปุ่น รวมถึง METI และสถาบันอื่น ๆ ที่เกี่ยวข้อง สำหรับคำแนะนำและการสนับสนุน

ความทรงจำโครงการ NIMT



นายประยูร เชี่ยววัฒนา
ผู้อำนวยการสถาบันมาตรฐานแห่งชาติ (NIMT)
พ.ศ. 2541-2545 และ พ.ศ. 2556-2560

เมื่อเกือบสองทศวรรษที่แล้ว ในปี พ.ศ. 2541 NIMT ได้รับการสถาปนาขึ้นภายใต้สภาวะวิกฤตเศรษฐกิจที่เลวร้ายที่สุดของประเทศ พวกเรากำลังต่อสู้เพื่อความอยู่รอดของเรา

เราเริ่มต้นจากคนเพียงไม่กี่คนที่มีประสบการณ์ในงานด้านมาตรฐานอยู่บ้าง อาคารที่ตั้งของห้องปฏิบัติการอยู่ติดกับทางหลวงและการสิ้นเสียดินจากรถยนต์ที่วิ่ง ทำให้การวัดที่ตีแทบเป็นไปไม่ได้เลย ยิ่งไปกว่านั้น เราไม่มีงบประมาณสำหรับอุปกรณ์ใหม่ๆ และเป็นเรื่องยากมากที่จะโน้มน้าวเจ้าหน้าที่สำนักงานที่สำนักงานงบประมาณ ซึ่งไม่แม้แต่จะทราบถึงความแตกต่างระหว่างมาตรฐานและมาตรฐาน

เราเริ่มต้นด้วยการเจรจาต่อรอง และประสบความสำเร็จในการจัดหาเงินกู้ดอกเบี้ยต่ำจากรัฐบาลญี่ปุ่นผ่าน JBIC เงินกู้ก้อนนี้เพื่อก่อสร้างอาคารห้องปฏิบัติการแห่งใหม่และการจัดหามาตรฐานการวัดที่จำเป็นเพื่อเริ่มต้นการทำงานในฐานะสถาบันมาตรฐานแห่งชาติ อย่างไรก็ตาม ลำพังอาคารและอุปกรณ์ก็ไม่เพียงพอ(ในการทำงานในฐานะสถาบันมาตรฐานแห่งชาติ) เนื่องจากองค์ประกอบที่จำเป็นและสำคัญที่สุด คือ ทักษะของบุคลากรของเรา

นี่คือจุดที่เพื่อนของเราจาก NMIJ เข้ามาให้การช่วยเหลือ ในโครงการความช่วยเหลือทางด้านเทคนิคภายใต้ JICA นักมาตรวิทยาและนักวิทยาศาสตร์จาก NMIJ ช่วยฝึกอบรมพนักงานของเราตั้งแต่พื้นฐาน NMIJ ให้การสนับสนุนพวกเราอย่างดีที่สุด พนักงานของเรา 36 คนได้รับการฝึกฝนโดยการลงมือปฏิบัติที่ NMIJ เป็นเวลา 3 เดือน และมีผู้เชี่ยวชาญญี่ปุ่นจำนวน 95 คน ซึ่งในนั้นมีนักมาตรวิทยาจาก NMIJ จำนวน 66 คน เดินทางมาให้คำแนะนำแก่พนักงานของเราที่สถาบันอีกเป็นเวลา 1 เดือน ความร่วมมือทางวิชาการได้พัฒนาไปสู่มิตรภาพระหว่างเพื่อนร่วมงาน และวิวัฒนาการไปสู่สายสัมพันธ์ที่แน่นแฟ้นระหว่างสององค์กร

ผมเชื่อมั่นอย่างยิ่งว่าความร่วมมือทางวิชาการ NMIJ/NIMT จะได้รับการจดจำในฐานะหนึ่งในความร่วมมือทางเทคนิคที่ยิ่งใหญ่และประสบความสำเร็จที่สุด เราสามารถภาคภูมิใจในการเป็นส่วนหนึ่งของการทำงานและเป็นสักขีพยานในประวัติศาสตร์แห่งความสำเร็จนี้

ในโอกาสการเผยแพร่จุดเด่นของโครงการ



Yoshiaki Akimoto

หัวหน้าโครงการ

พ.ศ. 2545-2551

แผนพัฒนาสถาบันมาตรวิทยาแห่งชาติแห่งราชอาณาจักรไทยได้รับการกล่าวถึงครั้งแรก โดยนางอนามัย ผู้แทนของประเทศไทยในการประชุมคณะกรรมการ APMP ประจำปี พ.ศ. 2539 ที่ประเทศฟิลิปปินส์ นางอนามัยได้ร้องขอความร่วมมือสำหรับสถาบันมาตรวิทยาที่จะก่อตั้งขึ้นในเร็ววัน NIMT ได้รับการจัดตั้งขึ้นใน 2 ปีต่อมา และ 3 เดือนต่อมา ที่การประชุมคณะกรรมการ APMP ที่ประเทศมาเลเซียในเดือนกันยายน พ.ศ. 2541 กิจกรรมของโครงการก็ได้เริ่มต้นขึ้นเมื่อนายประยูร เชี่ยววัฒนา ผู้อำนวยการคนแรกของ NIMT ได้พบกับ Mr. Sadao Takeda ผู้อำนวยการ METI Measurement and Intellectual Infrastructure Division และ Dr. Hidetaka Imai ผู้อำนวยการ National Research Laboratory of Metrology (NRLM) และได้ร้องขอการถ่ายทอดทางเทคนิคอย่างเป็นทางการ

ในเดือนมกราคมปีถัดมา METI ดำเนินการสำรวจมายังสถานที่ของ NIMT ซึ่งขณะนั้น NIMT ได้รับการจัดสรรให้ใช้พื้นที่จำนวน 3 ชั้นของอาคารของหน่วยงานรัฐ คือกรมวิทยาศาสตร์บริการ (DSS) กระทรวงวิทยาศาสตร์ เทคโนโลยี และสิ่งแวดล้อม (MOSTE) และเริ่มต้นให้บริการสอบเทียบในเดือนเดียวกันนั้น นอกจากนี้ NIMT ก็ได้รับโครงการสนับสนุนจากรัฐบาลจากต่างประเทศอยู่หลาย และผมยังจำได้อย่างชัดเจนแม้กระทั่งวันนี้ อุปกรณ์สอบเทียบที่ได้รับการรับรองติดป้ายสีแดง DKD ซึ่งหมายถึง สามารถสอบกลับได้ไปสู่สถาบันมาตรวิทยาแห่งชาติสหพันธ์สาธารณรัฐเยอรมนี (Physikalisch-Technische Bundesanstalt: PTB) ซึ่งเป็นผู้ให้การสนับสนุนการควบคุมคุณภาพบนพื้นฐานของ ISO/IEC Guide 25

หลังจากได้รับคำอธิบายโดยสังเขปจากผู้อำนวยการ นายประยูร เชี่ยววัฒนา ผมได้เรียนรู้ว่า พวกเขาได้เริ่มต้นกระบวนการภายในประเทศสำหรับยื่นขอใช้เงินกู้จากองค์กรความร่วมมือทางเศรษฐกิจพื้นทะเลแห่งประเทศญี่ปุ่น (the Overseas Economic Cooperation Fund: OECF) และวางแผนจัดส่งประมาณวันที่ 10 มีนาคม นอกเหนือไปจากนั้น ความร่วมมือกับ NRLM ในประเด็นต่อไปนี้ได้รับการกล่าวถึง

1. คำแนะนำในการเตรียมอุปกรณ์มาตรฐานการวัด
2. คำแนะนำในการออกแบบอาคารห้องปฏิบัติการแห่งใหม่
3. การสนับสนุนทางเทคนิค
โครงการความร่วมมือทางวิชาการ JICA
การส่งผู้เชี่ยวชาญในโครงการ JICA
การรับผู้เข้ารับการฝึกอบรม

ในขณะที่ได้ยินข้อเสนอเหล่านี้ เราพยายามศึกษาภาพของการถ่ายทอดทางเทคนิคเพื่อดำเนินการตามโครงการนี้

[การสร้างองค์กรในด้านของประเทศญี่ปุ่น]

พวกเรามีความกังวลเกี่ยวกับการจัดการโครงการขนาดใหญ่โดยระบบการถ่ายทอดทางเทคนิคซึ่ง Japan International Cooperation Agency (JICA) เคยใช้มา ดังนั้นจึงได้หารือกับ Measurement and Intellectual

Infracsture Division ส่งผลให้มีการจัดตั้งคณะทำงานที่ 3 (WG3) ในฐานะกลุ่มพิเศษเพื่อหารือเกี่ยวกับโครงการ NIMT ซึ่งได้รับการบรรจุใน "Investigative Study of Standardization for Measurement Standards and Other Intellectual Infrastructure " WG3 ได้รับการจัดตั้งขึ้นในปี พ.ศ. 2542 มีสมาชิกประกอบด้วย Measurement and Intellectual Infrastructure Division, NRLM, Electrotechnical Laboratory (ETL), National Institute of Materials and Chemical Researchs (NIMCR) Japan Electric Meters Inspection Corporation (JEMIC), the Japan Quality Assurance Organization (JQA), Chemicals Evaluation and Research Institute (CERI) และ National Institute of Technology and Evaluation (NITE) ฉะนั้นจึงเป็นตัวแทนขององค์กรระดับชาติ นอกจากนี้ OECF ธนาคารเพื่อความร่วมมือระหว่างประเทศของญี่ปุ่น (Japan Bank for International Cooperation: JBIC) และ JICA จะเข้ามาเกี่ยวข้องเท่าที่จำเป็น ทำให้เกิดองค์กรระดับชาติ สำหรับการกู้ยืมเงินและการถ่ายทอดทางเทคนิค องค์กรนี้ทำให้เกิดความเป็นไปได้ที่จะสร้างระบบสนับสนุนที่ครอบคลุม 10 สาขาทางเทคนิค (ความยาว เวลาและความถี่ ปริมาณที่เกี่ยวข้องกับมวล ไฟฟ้าและแม่เหล็ก การวัดอุณหภูมิ รังสี ปริมาณของสสาร แสงและการแผ่รังสี มาตรฐานการไหลของของไหล และเสียง/คลื่นเหนือเสียง/ การสั่นสะเทือน) ซึ่งครอบคลุมทุกสาขาการวัดทางวิทยาศาสตร์ตามการร้องขอจาก NIMT ท่ามกลางสาขาเหล่านั้น Ionizing radiation ถูกนำออกไปจากการถ่ายทอดทางเทคนิคของปริมาณที่วัดได้ เนื่องจากสำนักงานปรมาณูเพื่อสันติ (Office of Atoms for Peace: OAP) ของประเทศไทยได้รับการจัดตั้งขึ้นแล้ว การไหลของของไหล ก็ถูกนำออกเช่นกัน เพราะมีหน่วยงานภายในประเทศไทยให้การบำรุงรักษาอุปกรณ์อยู่แล้ว สุดท้าย ตัดสินใจทำการถ่ายทอดทางเทคนิคใน 42 ปริมาณการวัด

[ขั้นตอนของการถ่ายทอดทางเทคนิค]

การถ่ายทอดทางเทคนิคเริ่มต้นด้วยการแนะนำผู้เข้าร่วมโครงการตามคำแนะนำของผู้อำนวยการ NIMT เราดำเนินการถ่ายทอดทางเทคนิคสำหรับผู้เข้าร่วมโครงการซึ่งก็คือนักมาตรวิทยาที่รับผิดชอบมาตรฐานการวัดของ NIMT การถ่ายทอดทางเทคนิคสำหรับหนึ่งปริมาณการวัดได้รับการวางแผนให้ใช้เวลา 3 เดือน โดย 2 เดือนเป็นการศึกษาด้วยตนเองเกี่ยวกับการใช้งานอุปกรณ์และวัสดุอื่น ๆ ที่จัดซื้อผ่านการเงินกู้ยืมเงินและจากนั้น 1 เดือนเป็นการติดตามผลการฝึกอบรมโดยผู้เชี่ยวชาญระยะสั้นเหมือนหลักสูตรการฝึกอบรม ท้ายสุดการถ่ายทอดทางเทคนิคของหนึ่งปริมาณการวัดจะได้รับการสรุปด้วยการประเมินผลโดยผู้เชี่ยวชาญที่มา หลังจากนั้น ปริมาณการวัดที่ได้จัดทำเอกสารขั้นตอนการสอบเทียบ และทำการเปรียบเทียบผลการวัดระหว่างประเทศเสร็จสมบูรณ์แล้ว จะได้รับการประเมินเพื่อการรับรองระบบงาน

[การสื่อสารข้อมูล]

ในอดีต วิธีการสื่อสารของ JICA ยังไม่ค่อยรวดเร็วนัก เพราะเกี่ยวข้องกับสำนักงานใหญ่ของ JICA และสำนักงานในสถานที่นั้น ในช่วงเริ่มต้นโครงการ NIMT การใช้อินเทอร์เน็ตได้รับการใช้งานอย่างแพร่หลาย สภาพการสื่อสารรวมทั้งวิธีการแลกเปลี่ยนข้อมูลได้รับการปรับปรุง ดังนั้นเราจึงเสนอไปยังสำนักงาน JICA เพื่อขออนุมัติจัดตั้งทีมงานโครงการขึ้นมาเป็นส่วนหนึ่งของการดำเนินการ นั่นคือการมีคณะผู้เชี่ยวชาญระยะยาวที่ทำงานอยู่ที่ NIMT โดยทีมนี้จะได้รับการระบุว่า เป็น NIMT Site และกลุ่มของพนักงาน AIST จะได้รับการระบุว่าคือ AIST Site กลุ่มเหล่านี้จะได้เข้าร่วมเป็นทีมงานโครงการ ซึ่งไม่เพียงแต่จะทำให้การแลกเปลี่ยนข้อมูลรวดเร็วและแม่นยำขึ้นผ่านทาง e-mail แล้ว แต่ยังเป็นการแบ่งปันข้อมูล ผ่านการส่งข้อมูลแบบคู่ขนานตามความจำเป็นอีกด้วย เมื่อเปรียบเทียบกับ การส่งโทรสารก่อนหน้า นี้คือการปรับปรุงการประหยัดเวลาและความละเอียดของภาพที่ส่งอย่างมีนัยสำคัญ ในบางครั้งทีมงานก็มีการสับเปลี่ยนในช่วงระหว่างการทำงานโครงการ และสภาพแวดล้อมของการติดต่อสื่อสารก็ดีขึ้นเรื่อย ๆ

[ความคาดหวังของกิจกรรม NIMT ในฐานะ “สถาบันศูนย์กลาง”]

ในช่วงโครงการ NIMT การจัดสัมมนาและการฝึกอบรมทำคู่ขนานไปกับการถ่ายทอดทางเทคนิค เริ่มแรกการ

สัมมนาได้รับการวางไว้ให้เป็นการแนะนำมาตรฐานการวัดที่ได้รับการสถาปนาด้วยตัวเราเองต่อผู้เชี่ยวชาญที่เกี่ยวข้องกับมาตรฐานการวัดแห่งชาติในภาษาไทย ในฐานะที่เป็นส่วนหนึ่งของโครงการพัฒนาทักษะของผู้เข้าร่วมโครงการ การสัมมนานี้ได้ขยายไปทั่วอาเซียนตามลำดับ และตัดสินใจจัดสัมมนาและการประชุมเชิงปฏิบัติการจำนวน 8 ครั้ง ในนาม ASEAN Seminars and Workshops นอกจากนี้ จากผลการสำรวจแบบสอบถามมีความต้องการรับการฝึกอบรมมาตรฐานการวัดและเทคนิคการสอบเทียบเป็นอย่างมาก ดังนั้น Association for Overseas Technical Scholarship (AOTS) จึงจัดการฝึกอบรมสำหรับองค์กรเอกชน (3 ครั้ง) และโปรแกรมการฝึกอบรม JICA (3 ครั้ง) มีผู้เข้าร่วมทั้งหมด 272 คน จาก 10 ประเทศอาเซียน และยังมีบังกลาเทศ ฟิลิปปินส์ อินเดียมองโกเลีย เนปาล ปากีสถาน และศรีลังกา เข้าร่วมสัมมนาและฝึกอบรมนี้ด้วย บ่อยครั้งที่ผู้เชี่ยวชาญจำนวนมากที่เกี่ยวข้องในมาตรฐานการวัดจะรวมอยู่ในห้องเดียวกัน หรือและแลกเปลี่ยนความคิดเห็นเกี่ยวกับมาตรฐานการวัดในโอกาสเหล่านั้น

หลังจากทศวรรษของการก่อตั้ง NIMT ได้กลายเป็นหนึ่งในสถาบันมาตรฐานวิทยาระดับต้นๆ ของภูมิภาคอาเซียน นอกจากนี้ อย่างที่กล่าวไว้ในข้างต้น โดยการเป็นเจ้าภาพ ASEAN Seminars and Workshops และการฝึกอบรม JICA and AOTS trainings ในระหว่างรอบระยะเวลาโครงการ NIMT ได้เติบโตขึ้นใกล้ชิดกับผู้เชี่ยวชาญด้านมาตรฐานการวัดในภูมิภาคเอเชียแปซิฟิก ดังนั้นประเทศไทยจึงเหมาะสมทั้งในเรื่องตำแหน่งที่ตั้งและวัฒนธรรมของภูมิภาคเอเชีย ด้วยคุณสมบัติหลักเหล่านี้ จึงได้รับการคาดหวังให้เป็นสถาบันศูนย์กลางสำหรับมาตรฐานการวัดในภูมิภาคอาเซียน

ในฐานะหนึ่งในผู้ที่เกี่ยวข้องกับโครงการ NIMT ผมขอขอบคุณ NMIJ/AIST สำหรับความพยายามในการเผยแพร่หนังสือเกี่ยวกับกิจกรรมนี้ นอกจากนี้ ผมขอขอบคุณพนักงาน NMIJ/AIST สำหรับความพยายามในฐานะสมาชิกของโครงการ ดร.เพียร์ โตท่าโรง อดีตผู้อำนวยการ NIMT สำหรับความร่วมมือในการส่งเสริมโครงการนี้ และพนักงาน NIMT ทุกคนที่ทำงานผ่านกระบวนการจัดซื้อเครื่องมือที่มีความซับซ้อนผ่านเงินกู้ยืมด้วย

สารบัญ

| | |
|---|----|
| ประวัติความเป็นมาของการเปิดตัวโครงการสถาบันมาตรวิทยาแห่งชาติของประเทศไทย (NIMT) - - - - - | 1 |
| กระบวนการของโครงการ NIMT - - - - - | 2 |
| การศึกษาเตรียมความพร้อมในการเปิดตัว โครงการ NIMT - - - - - | 3 |
| ระยะที่ 1 ของโครงการ NIMT - - - - - | 8 |
| การฝึกอบรมในประเทศญี่ปุ่น - - - - - | 11 |
| การเดินทางมาให้ความรู้ของผู้เชี่ยวชาญทางเทคนิค (ระยะที่ 1) - - - - - | 14 |
| ความสำเร็จของระยะที่ 1 - - - - - | 16 |
| การก่อสร้างอาคารห้องปฏิบัติการแห่งใหม่ของ NIMT - - - - - | 20 |
| ระยะที่ 1 การประเมินผลขั้นสุดท้ายและระยะที่ 2 การศึกษาเตรียมความพร้อม - - - - - | 21 |
| ระยะที่ 2 ของโครงการ NIMT - - - - - | 23 |
| ความสำเร็จของการก่อสร้างอาคารห้องปฏิบัติการแห่งใหม่ของ NIMT และพิธีเปิดอาคาร - - - - - | 28 |
| ระยะที่ 2 การประเมินผลระยะกลาง - - - - - | 30 |
| ระยะที่ 2 การประเมินผลขั้นสุดท้ายและการอภิปรายเกี่ยวกับการขยายโครงการ - - - - - | 31 |
| ASEAN Seminars and AOTS third-county trainings - - - - - | 35 |
| คำแถลง - - - - - | 38 |

ประวัติความเป็นมาของการเปิดตัวโครงการสถาบันมาตรวิทยาแห่งชาติ ประเทศไทย (NIMT)

ในขณะที่ตลาดการค้ากลายเป็นการค้าไร้พรมแดนและเศรษฐกิจขยายตัวไปทั่วโลก ในปี 2538 องค์การการค้าโลกจึงได้รับการจัดตั้งขึ้น และองค์การการค้าโลก/ข้อตกลงว่าด้วยอุปสรรคทางเทคนิคต่อการค้า (WTO/TBT) ได้ข้อสรุป เพื่อส่งเสริมการแข่งขันทางการค้าอย่างเสรี วัตถุประสงค์ของข้อตกลง TBT คือ การค้าระหว่างประเทศที่เสรีและเปิดกว้าง โดยไม่กระทบต่อมาตรฐานภาคบังคับใช้ของแต่ละประเทศและตามความสมัครใจกับมาตรฐานสากล เช่น IEC และ ISO และขจัดอุปสรรคที่ไม่จำเป็นสำหรับการค้าระหว่างประเทศอันเนื่องมาจากความแตกต่างในเรื่องมาตรฐาน

เนื่องจากแนวโน้มเหล่านี้ ข้อตกลงการยอมรับร่วมกันของ CIPM (MRA) เกี่ยวกับมาตรฐานการวัด จึงได้จัดทำขึ้นที่ General Conference on Weight and Measure ครั้งที่ 21 ในปี 2542 ข้อตกลงดังกล่าวมีวัตถุประสงค์ดังต่อไปนี้

- สร้างความเทียบเคียงกันได้ในมาตรฐานการวัดแห่งชาติ ที่ดูแลโดยสถาบันมาตรวิทยาแห่งชาติ
- เพื่อให้มีกฎระเบียบร่วมกันว่าด้วยใบรับรองการสอบเทียบ ที่ออกโดยสถาบันมาตรวิทยาแห่งชาติ
- เพื่อให้รัฐบาลของแต่ละประเทศและสถาบันอื่นๆ มีพื้นฐานทางเทคนิคที่เชื่อถือได้สำหรับข้อตกลงอื่นๆ ที่มีอย่างแพร่หลายในด้านการค้าระหว่างประเทศ การพาณิชย์และกฎหมาย

เป็นผลให้การบำรุงรักษาระบบมาตรฐานการวัดแห่งชาติที่ได้รับการส่งเสริม โดยสถาบันมาตรวิทยาแห่งชาติของแต่ละประเทศ (NMI) และความเทียบเคียงกันระหว่างประเทศของมาตรฐานแห่งชาติก็ได้รับการส่งเสริมให้เกิดขึ้นด้วย ในประเทศญี่ปุ่นก็เช่นกัน สิ่งนี้ได้นำไปสู่การควมร่วมนกันของ 15 ศูนย์วิจัย ในเมษายน 2544 ซึ่งแต่เดิมแบ่งแยกกันอยู่ภายใต้การกำกับของกระทรวงเศรษฐกิจ การค้า และอุตสาหกรรม (METI) และ Weights and Measures Training Institute ให้เข้าไปอยู่ภายใต้การบริหารของ National Institute of Advanced Industrial Science and Technology (AIST) และรวมสถาบันที่รับผิดชอบเกี่ยวกับมาตรฐานการวัด ที่อยู่กันอย่างกระจัดกระจายเข้าไปอยู่ภายใต้การบริหารของสถาบันมาตรวิทยาแห่งชาติ ประเทศญี่ปุ่น (NMIJ)

ในตรงกันข้าม ตั้งแต่ปี 2513 ประเทศไทยรักษาอัตราการเติบโตทางเศรษฐกิจอยู่ในระดับสูง สืบเนื่องจากในภูมิภาคและได้รับการกล่าวถึงว่าเป็น “มหัศจรรย์แห่งเอเชียตะวันออก” แต่ความท้าทายที่สำคัญที่เกิดขึ้นในปี 2540 สืบเนื่องจากวิกฤตสกุลเงินเอเชีย ที่ซึ่งก่อนหน้านี้ประเทศไทยได้รับการมองว่าเป็นฐานการผลิตในต่างประเทศสำหรับบริษัทข้ามชาติ เพื่อผลิตสินค้าอุตสาหกรรมเพื่อการส่งออก การพัฒนาเศรษฐกิจของประเทศเกิดขึ้นอย่างรวดเร็วเกินไป และพบว่าตัวเองขาดการสร้างวิศวกรและผู้เชี่ยวชาญพื้นฐานด้านต่างๆ ในการสนับสนุนเศรษฐกิจดังกล่าว แม้แต่ในสาขาการวัดและชั่งน้ำหนัก ก็มีไม่ระบบมาตรวิทยาแห่งชาติที่ครบวงจร ซึ่งเป็นอุปสรรคในการเพิ่มขีดความสามารถในการแข่งขันระหว่างประเทศ เช่น การปรับปรุงคุณภาพ และการผลิต เพื่อแก้ไขปัญหาเหล่านี้รัฐบาลไทยประกาศใช้พระราชบัญญัติพัฒนาระบบมาตรวิทยาแห่งชาติ ในเดือนสิงหาคม 2540 จัดตั้งสถาบันมาตรวิทยาแห่งชาติ ประเทศไทย (NIMT) ในเดือนมิถุนายน 2541 และเริ่มพัฒนาโครงสร้างพื้นฐานสำหรับมาตรฐานการวัดแห่งชาติของไทยด้วย

ก่อนหน้านี้ ประเทศญี่ปุ่นได้ให้การสนับสนุนประเทศไทยในสาขามาตรวิทยาและมาตรฐานอุตสาหกรรม จากปี 2531 ถึง 2537 รวมประมาณ 4,000 ล้านเยน ในการให้เงินทุนสำหรับการก่อสร้างสำนักงานมาตรฐานผลิตภัณฑ์อุตสาหกรรม ในช่วงเริ่มต้นของ NMI/AIST ความร่วมมือของประเทศญี่ปุ่นมีความสำคัญในความหลากหลายด้านไม่เพียงแต่ความช่วยเหลือทางการเงิน แต่ยังรวมถึงการถ่ายทอดทางเทคนิคและการพัฒนาทรัพยากรมนุษย์ เงินกู้ยืมเงินจาก Japan Bank for International Cooperation (JBIC) ใช้สำหรับการสร้างห้องปฏิบัติการใหม่ รวมทั้งการสร้างห้องเก็บเครื่องมือและสิ่งอำนวยความสะดวกต่าง ๆ และการบำรุงรักษาอุปกรณ์การวัด และโครงการ NIMT ที่ไม่เคยจัดทำมาก่อน ก็ได้รับการจัดตั้งขึ้น โครงการนี้แสดงถึงความร่วมมืออย่างเต็มรูปแบบขององค์กรญี่ปุ่นทั่วประเทศ รวมถึงห้องปฏิบัติการสอบเทียบเอกชน และผู้ผลิตอุปกรณ์การวัด ด้วยการฝึกอบรมหลักการทำงานเทคนิค โดยมี NMIJ/AIST ให้การอบรมในฐานะโครงการความร่วมมือทางวิชาการของ องค์การความร่วมมือเพื่อการพัฒนาแห่งประเทศไทยญี่ปุ่นในขณะนั้น (หน่วยงานเดิมของ JICA) เพื่อฝึกอบรมวิศวกรและผู้เชี่ยวชาญอื่นๆ ที่เกี่ยวข้องของ NIMT

กระบวนการของโครงการ NIMT

| | |
|-----------------------|---|
| พฤษภาคม 2542 | การเตรียมแผนแม่บทของ NIMT และการตัดสินใจเกี่ยวกับการช่วยเหลือเงินกู้ผ่าน OECF |
| กันยายน 2542 | การลงนามในสัญญากู้ยืมเงินเยน ครั้งที่ 24 (ประมาณ 750 ล้านบาทเยน) |
| กันยายน 2543 | การลงนามในสัญญากู้ยืมเงินเยน ครั้งที่ 25 (ประมาณ 2,250 ล้านบาทเยน) |
| มีนาคม 2544 | การศึกษาเตรียมความพร้อม ครั้งที่ 1 |
| ตุลาคม 2544 | การศึกษาเตรียมความพร้อม ครั้งที่ 2 (หารือเกี่ยวกับระบบที่จะดำเนินงาน) |
| 3 ธันวาคม 2544 | ข้อตกลงระหว่างนายประยูร เขียววัฒนา ผู้อำนวยการ NIMT และ JICA สำหรับการถ่ายทอดทางเทคนิค ระยะเวลา 5 ปี โดยโครงการความร่วมมือทางวิชาการ JICA |
| ปลายเดือนพฤษภาคม 2545 | ครบวาระการดำรงตำแหน่งผู้อำนวยการของนายประยูร เขียววัฒนา |
| กรกฎาคม 2545 | ร.อ. บรรจบ สุขทัต รองผู้อำนวยการ ดำรงตำแหน่งรักษาการผู้อำนวยการ |
| สิงหาคม 2545 | ศึกษาออกแบบโครงการ NIMT ระยะที่ 1 |
| 16 ตุลาคม 2545 | ระยะที่ 1 เริ่มต้นด้วยโครงการความร่วมมือทางเทคนิค JICA ระยะเวลา 2 ปี |
| 1 มิถุนายน 2546 | เริ่มต้นก่อสร้างอาคารห้องปฏิบัติการแห่งใหม่ |
| กรกฎาคม 2546 | นายสมศักดิ์ ฉากเขียน ดำรงตำแหน่งรักษาการผู้อำนวยการ |
| 1 ตุลาคม 2546 | ตำแหน่งผู้อำนวยการว่างลง พล.อ.ต. ดร. เพียร โตท่าโรง คาดว่าจะได้ดำรงตำแหน่งผู้อำนวยการคนใหม่ (ซึ่งก่อนหน้านี้ปฏิบัติงานในกองทัพอากาศไทย สำเร็จการศึกษาปริญญาเอกวิศวกรรมไฟฟ้า มีประสบการณ์การศึกษาในสหรัฐอเมริกา) |
| มกราคม 2547 | ประเมินผลการรับรองครั้งแรกในโครงการ NIMT สำหรับมาตรฐานความยาวคลื่นและเสียงใบรับรองออกให้ในเดือนมิถุนายน |
| กลางเดือนมีนาคม 2547 | ทีมงานเดินทางมาประเมินผลขั้นสุดท้ายของระยะที่ 1 และเพื่อการศึกษาเตรียมการ ระยะที่ 2 |
| | ระยะที่ 1 ได้อันดับสูงจากผลการถ่ายทอดทางเทคนิค |
| | ระยะที่ 2 ยืนยันความต้องการที่สำคัญ 3 ประการดังนี้ |
| | (1) การจัดให้มีการสร้างห้องปฏิบัติการแห่งใหม่ |
| | (2) การจัดซื้ออุปกรณ์ (บางส่วนซื้อจากต่างประเทศ) |
| | (3) การจ้างงานพนักงานที่รับผิดชอบเกี่ยวกับโครงการ |
| 15 ตุลาคม 2547 | โครงการ NIMT ระยะที่ 1 เสร็จสมบูรณ์ |
| 16 ตุลาคม 2547 | ระยะที่ 2 เริ่มต้นอย่างต่อเนื่องด้วยความร่วมมือทางวิชาการจาก JICA ระยะเวลา 3 ปี |
| มิถุนายน 2548 | ปรับโครงสร้างองค์กร NIMT (มีการนำ 7 ฝ่ายเทคนิคมาใช้) |
| สิงหาคม 2548 | การก่อสร้างอาคารห้องปฏิบัติการแห่งใหม่และการถ่ายทอดการบริหารจัดการอาคารเสร็จเรียบร้อย |
| ธันวาคม 2548 | ย้ายไปยังอาคารห้องปฏิบัติการแห่งใหม่ (ฝ่ายมาตรฐานการสิ้นสะท้อนและความเร่ง ยังคงอยู่ที่อาคารเดิม) |
| มกราคม 2549 | กำหนดเวลาสิ้นสุดของการใช้เงินยืม JBIC สำหรับจัดซื้อจัดจ้างอุปกรณ์ ได้รับการขยายไปถึงเดือนมีนาคม 2551 |
| 14 สิงหาคม 2549 | พิธีเปิดอาคารห้องปฏิบัติการแห่งใหม่ |
| | ได้รับพระมหากรุณาธิคุณจากสมเด็จพระเทพรัตนราชสุดาฯ สยามบรมราชกุมารี เป็นองค์ประธานเปิดงาน |
| 6 ตุลาคม 2550 | ติดตามผลโครงการในรอบ 1 ปี ตามข้อกำหนดในการประเมินผลขั้นสุดท้าย ระยะที่ 2 |
| 16 ตุลาคม 2550 | ติดตามผลโครงการในรอบ 1 ปี ของระยะที่ 2 ที่ได้รับการอนุมัติและดำเนินความร่วมมือทางวิชาการต่อ |
| 15 ตุลาคม 2551 | โครงการ NIMT เสร็จสมบูรณ์ |

การศึกษาเตรียมความพร้อมสำหรับการเปิดตัวโครงการ NIMT

การศึกษาเตรียมความพร้อมครั้งที่ 1

ราชอาณาจักรไทยจัดตั้ง NIMT เป็นสถาบันมาตรวิทยาแห่งชาติ ในปี 2541 ส่งผลให้มาตรฐานปฐมภูมิโอนย้ายจากกรมวิทยาศาสตร์บริการ (DSS) ของกระทรวงวิทยาศาสตร์ เทคโนโลยี และสิ่งแวดล้อม (MOSTE) และสถาบันวิจัยวิทยาศาสตร์และเทคโนโลยีแห่งประเทศไทย (TISTR) ไปยัง NIMT ในที่นั้น NIMT จะรักษามาตรฐานปฐมภูมิทั้งหมด และ DSS และ TISTR จะทำหน้าที่เป็นระบบสำหรับให้บริการมาตรฐานระดับทุติยภูมิและระดับรอง นอกจากนี้มาตรฐานกฎหมายจะมีการกำกับดูแลโดยสำนักชั่งตวงวัด กระทรวงพาณิชย์ ด้วยการทวนสอบมาตรฐานที่สามารถสอบกลับได้ไปสู่ NIMT

การศึกษาเตรียมความพร้อมเป็นการยืนยันสถานะของระบบใหม่นี้ รวมถึงการเพิ่มประสิทธิภาพของสิ่งอำนวยความสะดวกและอุปกรณ์ผ่านเงินกู้ยืมเงิน ครั้งที่ 24 และ 25 นอกจากนี้ 6 คนในตารางที่ 1 ทำการสำรวจในโครงการ 1 สัปดาห์เพื่อปรับแผนสำหรับความร่วมมือทางวิชาการ และการถ่ายทอดทางเทคนิคจากประเทศญี่ปุ่น ตารางที่ 2 แสดงรายการมาตรฐานที่จัดทำโดย NIMT และแหล่งอ้างอิงของการสอบกลับได้ในเวลานั้น

ตารางที่ 1: สมาชิกของทีมศึกษาเตรียมความพร้อม ครั้งที่ 1 (18-24 มีนาคม 2544)

| ชื่อ | หน้าที่ | หน่วยงาน |
|-------------------|---------------------------------|-----------|
| Kenji Tobita | Team leader | JICA |
| Hiroyasu Ushijima | Technical cooperation planning | METI |
| Yoshiaki Akimoto | Technical transfer planning | NMIJ/AIST |
| Masanobu Hirose | Electrical standards techniques | NMIJ/AIST |
| Masahiro Inoue | Calibration techniques | JEMIC |
| Tomomi Ibi | Cooperative planning | JICA |

ตารางที่ 2 : มาตรฐานการวัดที่ใช้ถ่ายทอดค่า แหล่งอ้างอิงของการสอบกลับได้ในเวลานั้นของ NIMT

| มาตรฐาน | แหล่งอ้างอิงของการสอบกลับได้ |
|-------------------------|------------------------------|
| Laser interferometer | NRM (ออสเตรเลีย) /NIM (จีน) |
| Angle | KRISS (เกาหลี) |
| Long gauge block | NRLM (ญี่ปุ่น) |
| Short gauge block | PTB (เยอรมนี) |
| Temperature fixed point | NPL (อังกฤษ) |
| Resistance thermometer | PTB (เยอรมนี) |
| Pressure | PTB (เยอรมนี) |
| DC voltage | PSB (สิงคโปร์) |
| DC resistance | CMS (ไต้หวัน) |
| Capacitor | CMS (ไต้หวัน) |
| Inductance | NRM (ออสเตรเลีย) |
| AC/DC transfer | PTB (เยอรมนี) |
| AC current | PTB (เยอรมนี) |
| Time (GPS) | APMP Key Comparison |
| Weights | NRLM (ญี่ปุ่น)/PTB (เยอรมนี) |
| Force | NIM (จีน) |
| Acceleration | NRM (ออสเตรเลีย) |
| Acoustic | NRM (ออสเตรเลีย) |
| Torque | NIM (จีน) |

จัดส่งที่ปรึกษาด้านการวัด และการศึกษาเตรียมความพร้อม ครั้งที่ 2

จากผลของการศึกษาเตรียมความพร้อม ครั้งที่ 1 Dr. Yoshiaki Akimoto จาก NMIJ / AIST ถูกส่งมายังประเทศไทย ในฐานะ “ที่ปรึกษาด้านการวัด” ตั้งแต่เดือนมิถุนายนถึงสิงหาคม และนอกจากนี้ตั้งแต่เดือนตุลาคมถึงธันวาคม 2544 เพื่อตรวจสอบแผนโดยรวมของโครงการ ขอบเขตความร่วมมือ และรายละเอียดของกิจกรรม

ทั้งสองฝ่ายเห็นชอบในผลการศึกษาการเตรียมการในรูปแบบของ “(ร่าง) เอกสารโครงการ” และเพื่อยืนยันแผนและระยะเวลาเริ่มต้นสำหรับโครงการสนับสนุนทางวิชาการที่จะดำเนินการ ภายใต้งบประมาณ JICA ทีมศึกษาเตรียมความพร้อม ครั้งที่ 2 ถูกส่งมาในเดือนพฤศจิกายน 2544 สมาชิกของกลุ่มที่ส่งมาระบุไว้ในตารางที่ 3

ตารางที่ 3: สมาชิกทีมศึกษาเตรียมความพร้อม ครั้งที่ 2 (18 พฤศจิกายน - 4 ธันวาคม, 2544)

| ชื่อ | หน้าที่ | หน่วยงาน |
|--------------------|--------------------------------|-----------|
| Kenji Tobita | Team leader | JICA |
| Hiroyasu Ushijima | Technical cooperation planning | METI |
| Shigeo Kondo | Standard materials | NMIJ/AIST |
| Kiyohide Yonesu | Electrical standards | JEMIC |
| Jiro Matsuda | Physical standards | NMIJ/AIST |
| Natsuko Ozaki | Cooperative planning | JICA |
| Kazunori Horiguchi | Plan analysis | IDCJ |

ในการศึกษาเตรียมความพร้อม ครั้งที่ 2 นี้ ได้มีการกล่าวถึงโครงการรับรองและใบรับรองของแต่ละปริมาณการวัด และระยะเวลาการถ่ายทอดทางเทคนิค และโครงการมาตรฐานการวัดที่ได้รับการถ่ายทอดทางเทคนิคเรียบร้อยแล้ว เพื่อรับใบรับรองในระดับสากลในฐานะมาตรฐานปฐมภูมิอีกด้วย เป็นผลให้ระยะเวลาการถ่ายทอดทางเทคนิค การเปรียบเทียบผลการวัดระหว่างประเทศ การรับรอง และการสอบเทียบภายนอกเกี่ยวกับโครงการสอบกลับได้สำหรับ 25 ปริมาณการวัด ใน 9 สาขา สามารถสรุปได้ดังแสดงในตารางที่ 4

ตารางที่ 4: 25 ปริมาณการวัดและโครงการถ่ายทอดทางเทคนิคตามที่ได้รับความเห็นชอบในการศึกษาเตรียมความพร้อม ครั้งที่ 2

| | ปริมาณการวัด | ปีที่ถ่ายทอด | ระดับของมาตรฐาน | | เงินกู้ยืมสำหรับเครื่องมือ | | สถานที่ | | มาตรฐานปฐมภูมิ | การเปรียบเทียบผล การวัด ระหว่าง ประเทศ | การ รับรอง | การสอบ เทียบ ภายนอก ของ มาตรฐาน ทุตติภูมิ | หมายเหตุ |
|----|---------------------|--------------|-----------------|-----------|----------------------------|-------------|--------------|---------|----------------|--|------------|---|--|
| | | | ปฐมภูมิ | ทุติยภูมิ | ครั้งที่ 24 | ครั้งที่ 25 | ที่ ปัจจุบัน | ที่ใหม่ | | | | | |
| 1 | Acoustic/ Vibration | 2545 | ○ | | ○ (Untied) | | ○ | | ○ | | | | |
| 2 | AC | 2546 | | ○ | | ○ | ○ | | | | | | Calibrated by DC current standard (No.5) |
| 3 | Hight Voltage | 2548 | | ○ | ○ (Tied) | ○ | | ○ | | | | | Needs calibration only at initial phase |
| 4 | Electrical device | 2548 | ○ | | | ○ | | ○ | ○ | ○ | | | |
| 5 | DC current | 2547 | ○ | | | ○ | | ○ | ○ | ○ | | | |
| 6 | Magnetic | 2549 | ○ | | | ○ | | ○ | ○ | | | | |
| 7 | RF | 2546 | | ○ | ○ (Untied) | ○ | ○ | | | ○ | ○ | | |
| 8 | Laser power | 2549 | | ○ | | ○ | | ○ | | | ○ | | |
| 9 | Time and frequency | 2545 | ○ | | ○ (Untied) | | ○ | | ○ | ○ | | | |
| 10 | Flow | 2548 | ○ | | | ○ | | ○ | | | | | |
| 11 | Length | 2545/ 2548 | ○ | ○ | ○ (Tied) | ○ | ○ | | ○ | ○ | | | |
| 12 | Form | 2545 | | ○ | ○ (Tied) | | ○ | | | | | | Calibrated by Length standard (No.11) |
| 13 | Straightness | 2546 | | ○ | | ○ | | ○ | | | ○ | | |
| 14 | Dimension | 2547 | ○ | | | ○ | | ○ | ○ | ○ | | | |
| 15 | Angle | 2546 | | ○ | ○ (Tied) | ○ | ○ | | | | | | Calibrated by Length standard (No.11) |
| 16 | Flatness | 2547 | | ○ | | ○ | | ○ | | | | | Calibrated by Length standard (No.11) |
| 17 | Force | 2547 | ○ | | ○ (Tied) | | | ○ | ○ | | | | |
| 18 | Weight | 2549 | | ○ | | ○ | | ○ | | | | | Calibrated by Prototype kilogram |
| 19 | Pressure | 2548 | | ○ | | ○ | | ○ | | | ○ | | |
| 20 | Vacuum | 2549 | | ○ | | ○ | | ○ | | | ○ | | |
| 21 | Hardness | 2545 | | ○ | ○ (Tied) | | ○ | | | | | | |
| 22 | Photometry | 2547 | ○ | | | ○ | | ○ | ○ | ○ | | | Calibrated in the C/P training |
| 23 | Inorganic | 2548 | * | * | | ○ | | ○ | | | | | *No distinction of primary/secondary |
| 24 | Organic | 2549 | * | * | | ○ | | ○ | | | | | *No distinction of primary/secondary |
| 25 | Thermometry | 2545/ 2546 | ○ | | ○ (TiedUntied) | ○ | ○ | | ○ | ○ | | | |

โครงการ NIMT ระยะที่ 1 การศึกษาออกแบบโครงการ

โครงการให้การสนับสนุนทางเทคนิคแก่ NIMT มีกำหนดเริ่มต้นในเดือนพฤษภาคม 2545 ซึ่งในขั้นต้นเป็นแผน 5 ปี ในฐานะโครงการความร่วมมือทางวิชาการ JICA แต่มีเหตุการณ์บางอย่างที่มีผลกระทบต่อโครงการ เช่น การจัดซื้ออุปกรณ์จากเงินกู้ยืมเงิน และการก่อสร้างอาคารห้องปฏิบัติการแห่งใหม่มีความล่าช้า และนายประยูร เขียววัฒนา ผู้อำนวยการ ซึ่งเป็นผู้เริ่มต้น NIMT ครบวาระการดำรงตำแหน่ง ร.อ. บรรจบ สุขทัต ได้รับมอบหมายให้เป็นรักษาการผู้อำนวยการ นับตั้งแต่ตำแหน่งผู้อำนวยการคนใหม่อย่างเป็นทางการว่างลง เมื่อพิจารณาสิ่งเหล่านี้จึงตัดสินใจที่จะแบ่งโครงการออกเป็น ระยะที่ 1 เวลา 2 ปี ระยะที่ 2 เวลา 3 ปี โดยเริ่มเดือนตุลาคม 2545 การดำเนินการตามแผนระยะที่ 1 บางส่วนได้รับความเห็นชอบอย่างเป็นทางการและลงนามเป็นลายลักษณ์อักษร จากนั้นทีมศึกษาออกแบบโครงการ NIMT ระยะที่ 1 ได้ถูกจัดส่งมา เพื่อยืนยันความต้องการสำหรับดำเนินการขั้นตอนต่อไป แสดงในตารางที่ 5

ตารางที่ 5: สมาชิกทีมศึกษาออกแบบโครงการ ระยะที่ 1 (25-30 สิงหาคม 2545)

| ชื่อ | หน้าที่ | หน่วยงาน |
|------------------|--------------------------------|--------------|
| Hidetoshi Takama | Team leader | JICA |
| Katsuo Seta | Technical cooperation planning | NMIJ/AIST |
| Yoshiaki Akimoto | Metrology standards | NMIJ/AIST |
| Ikuko Niizeki | Technical transfer planning | VSO Co.,Ltd. |
| Natsuko Ozaki | Cooperative planning | JICA |

จากผลการศึกษา ข้อตกลงของการออกแบบโครงการได้ข้อสรุปอย่างเป็นทางการ และระยะที่ 1 เริ่มต้นเมื่อวันที่ 16 ตุลาคม 2545 นอกจากนี้ขณะที่โครงการนี้ดำเนินการต่อไป “Project Design Matrix (PDM)” ได้เกิดขึ้นแสดงในตารางที่ 6 ทั้งสองฝ่ายญี่ปุ่นและไทยได้มีความเห็นชอบร่วมกันและโครงการดำเนินการต่อไปตามการออกแบบโดยรวมนี้ ดังนั้น จึงมีการจัดตั้ง “National Committee on the National Institute of Metrology Standard (ประธาน Masao Koyanagi)” ขึ้น ซึ่งประกอบด้วย ตัวแทนของ METI, Japan International Cooperation Agency (JICA), National Institute of Advanced Industrial Science and Technology (NMIJ/AIST), National Institute of Technology and Evaluation (NITE), Japan Quality Assurance Association (JQA), Japan Electric Meters Inspection Corporation (JEMIC) และ Chemicals Evaluation and Research Institute (CERI) นอกจากนี้ยังได้มีการจัดตั้งคณะทำงาน 11 คณะ ภายใต้คณะกรรมการแห่งชาติ

- 1) คณะทำงาน Mass and related quantities (หัวหน้าผู้ตรวจสอบ: Akira Ooiwa)
- 2) คณะทำงาน Length (หัวหน้าผู้ตรวจสอบ: Tomizo Kurosawa)
- 3) คณะทำงาน Low-frequency electromagnetics (หัวหน้าผู้ตรวจสอบ: Haruo Yoshida)
- 4) คณะทำงาน High-frequency electromagnetics (หัวหน้าผู้ตรวจสอบ: Koji Komiyama)
- 5) คณะทำงาน Photometry (หัวหน้าผู้ตรวจสอบ: Ichiro Saito)
- 6) คณะทำงาน Temperature measurement (หัวหน้าผู้ตรวจสอบ: Fumihiko Sakuma)
- 7) คณะทำงาน Acoustics and vibrations (หัวหน้าผู้ตรวจสอบ: Sojun Sato)
- 8) คณะทำงาน Hardness (หัวหน้าผู้ตรวจสอบ: Hajime Ishida)
- 9) คณะทำงาน Standard substance (หัวหน้าผู้ตรวจสอบ: Akira Nomura)
- 10) คณะทำงาน Accreditation (หัวหน้าผู้ตรวจสอบ: Norio Ishizaki)
- 11) คณะทำงาน Building (หัวหน้าผู้ตรวจสอบ: Joichi Yokota)

ดังนั้น ระบบสนับสนุนระดับชาติได้รับการจัดตั้งขึ้นสำหรับประเทศญี่ปุ่นทั้งหมด โดยมีศูนย์กลางอยู่ที่ NMIJ/AIST

ตารางที่ 6: PDM จัดทำขึ้นในตอนที่เริ่มต้นระยะที่ 1

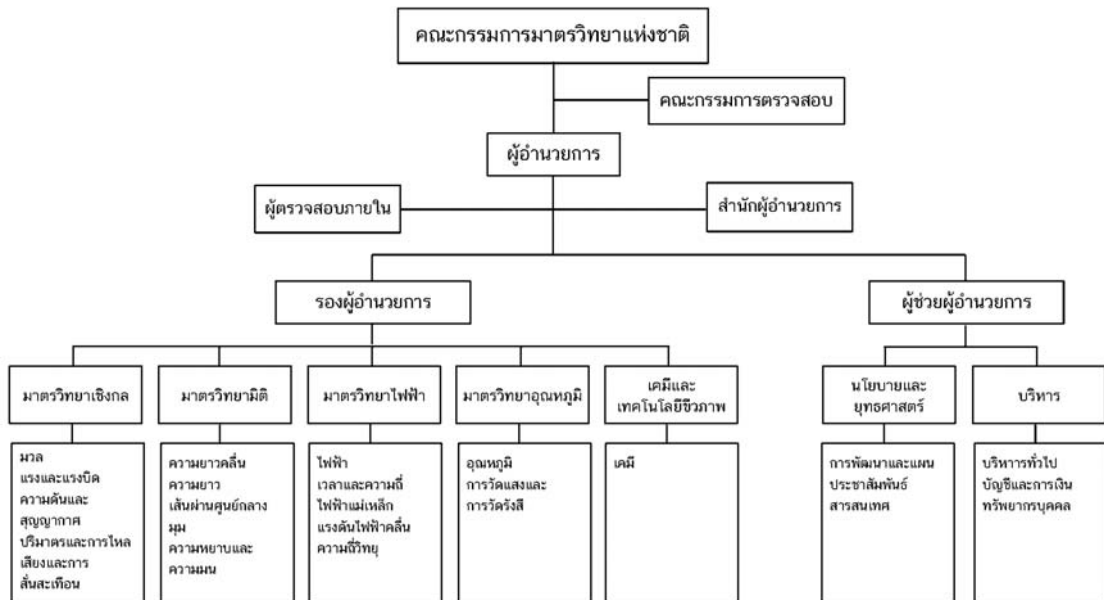
| โครงการ NIMT | | | |
|---|---|--|---|
| กลุ่มเป้าหมาย | | | |
| <ul style="list-style-type: none"> • สถาบันสอบเทียบเครื่องมือวัด (TIRTR, DSS) • สถาบันสอบเทียบเครื่องมือวัด (TIRTR, DSS) อุตสาหกรรมไทย (โดยเฉพาะอุตสาหกรรมการส่งออก ISO 9000s ISO 14000s บริษัทที่ได้รับบริการรับรอง) | | | |
| ระยะเวลาโครงการ: 16 ตุลาคม 2545 ถึง 15 ตุลาคม 2547 | | | |
| สรุปโครงการ | ตัวชี้วัด | วิธีการได้รับข้อมูลดัชนี | เงื่อนไขภายนอก |
| (วัตถุประสงค์หลัก) NIMT มีความสามารถในการรักษาและถ่ายทอดค่ามาตรฐานการวัดแห่งชาติในระดับความถูกต้องที่เป็นที่ยอมรับในระดับสากล | 1. NIMT เข้าร่วมใน CIPM MRA 2. ระบบการสอบกลับของารวัดของประเทศไทยได้รับการสถาปนา 3. ** ปริมาณการวัดได้รับการรับรอง | 1-1 การสำรวจและการยืนยันกิจกรรม NIMT 1-2 รายชื่อ Appendix B และ C ของ CIPM MRA 2-1 รายการห้องปฏิบัติการสอบเทียบของ NIMT 2-2 แผนภูมิเครือข่ายการวัดของประเทศไทย 3 รายการปริมาณการวัดที่ได้รับการรับรอง | A: ไม่มีการเปลี่ยนแปลงอย่างรวดเร็วทางการเมืองและภาวะเศรษฐกิจในประเทศไทย B: ไม่มีการเปลี่ยนแปลงในแต่ละบทบาทของ NIMT และห้องปฏิบัติการสอบเทียบระดับทุติยภูมิในด้านนโยบายภาครัฐของประเทศไทย |
| (วัตถุประสงค์ของโครงการ) NIMT จัดตั้งและจัดการมาตรฐานการวัดแห่งชาติ | 1. ความสามารถทางเทคนิคของนักมาตรวิทยา ใน 6 สาขามาตรฐานการวัดมีเพิ่มขึ้น 2. ความสามารถทางเทคนิคสำหรับการสอบเทียบได้รับการพัฒนา 3-1 จำนวนทราเมเตอร์สำหรับให้บริการสอบเทียบมีเพิ่มขึ้น 3-2 มีการปรับปรุงความแม่นยำของการให้บริการสอบเทียบ 3-3 มีการขยายขอบเขตของการให้บริการสอบเทียบ | 1. การสำรวจติดตามกิจกรรม NIMT 2. แผน Uncertainty estimation budget 3-1 บันทึกสาขาการวัดของการให้บริการสอบเทียบ 3-2 บันทึกความถูกต้องของการให้บริการสอบเทียบ 3-3 บันทึกขอบเขตการให้บริการสอบเทียบ | A: ไม่มีการเปลี่ยนแปลงในบทบาทของ NIMT ในฐานะสถาบันมาตรวิทยาแห่งชาติ |
| (ผลลัพธ์) 1. โครงการมีระบบการบริหารงานและการจัดการที่ดีขึ้น 2. อุปกรณ์มีการดำเนินการ และรักษาอย่างเหมาะสม 3. ความสามารถทางเทคนิค ของนักมาตรวิทยาได้รับการพัฒนา 4. มีการปรับปรุงความถูกต้องของมาตรฐานการวัด 5. NIMT จัดหามาตรฐานแห่งชาติอย่างเหมาะสม | 1-1 พนักงานได้รับมอบหมายและมีการจัดสรรงบประมาณให้กับโครงการ 2-1 มาตรฐานการวัดแห่งชาติได้รับการจัดตั้งขึ้น 2-2 อุปกรณ์มีการดำเนินการและบำรุงรักษา 2-3 คู่มือการใช้งานสำหรับการดำเนินงานและการบำรุงรักษาได้จัดทำขึ้น 3-1 แผนความร่วมมือทางวิชาการได้รับการพัฒนา 3-2 นักมาตรวิทยาดำรงตำแหน่งที่เหมาะสม 3-3 ความสามารถทางเทคนิคสำหรับการสอบเทียบได้รับการปรับปรุงให้ดีขึ้น 4-1 มาตรฐานการวัดได้รับจัดตั้งและการบำรุงรักษา 4-2 ทักษะด้านการจัดการสิ่งแวดล้อมห้องปฏิบัติการสอบเทียบได้รับการปรับปรุง 5-1 ความสามารถในการสอบเทียบมาตรฐานอ้างอิงได้รับการปรับปรุงให้ดีขึ้น 5-2 เอกสารขั้นตอนการสอบเทียบได้รับการพัฒนา | 1-1 รายชื่อตำแหน่งพนักงาน งบประมาณ แผนผังองค์กร 2-1-1 รายการอุปกรณ์ 2-1-1 คู่มือการใช้อุปกรณ์และรายการ 2-2 บันทึกการจัดการหรือข้อมูลการสอบเทียบเครื่องมือ 2-3 คู่มือการดำเนินงานและคู่มือการบำรุงรักษา 3-1 แผนความร่วมมือทางวิชาการ 3-2 รายการตำแหน่งของนักมาตรวิทยาของแต่ละสาขา 3-3-1 ตารางประเมินผลการถ่ายทอดทางเทคนิค 3-3-2 บันทึกการสัมมนาและการนำเสนอทางเทคนิคใน NIMT 4-1 บันทึกความถูกต้องของมาตรฐานการวัดแห่งชาติ 4-2 บันทึกของแผนการจัดการสิ่งแวดล้อมในแต่ละห้องปฏิบัติการ 5-1-1 แผนภูมิการสอบกลับได้ของ NIMT 5-1-2 ใบรับรองสอบเทียบ 5-2-1 ขั้นตอนการสอบเทียบและรายชื่อของขั้นตอนเหล่านี้ 5-2-2 บันทึกความเชี่ยวชาญและบันทึกเทคโนโลยี และรายการของบันทึกเหล่านี้ | A: ไม่มีการเปลี่ยนแปลงในแผนจ้างงานของนักมาตรวิทยา B: ไม่มีการเปลี่ยนแปลงในการจัดสรรงบประมาณและนโยบายของรัฐบาล C: ไม่มีการเปลี่ยนแปลงขององค์กรที่มีผลต่อโครงการนี้โดยตรง D: อุปกรณ์ทั้งหมดได้รับการติดตั้งและจัดตั้งครบสมบูรณ์ E: ไม่มีนักมาตรวิทยาที่ได้รับการฝึกอบรม ออกจากงาน |
| (กิจกรรม) 1-1 พนักงานที่จำเป็นอยู่ในตำแหน่งตามที่กำหนด 1-2 แผนงบประมาณที่ได้รับพัฒนาและดำเนินการอย่างเหมาะสม 1-3 แผนกิจกรรมได้รับการพัฒนาและดำเนินการอย่างเหมาะสม 2-1 อุปกรณ์ได้รับการติดตั้งและตั้งค่าง่ายเหมาะสม (โดยหลักๆ สำหรับอุปกรณ์ที่ซื้อโดยเงินกู้ยืมเงิน) 2-2 อุปกรณ์ได้รับการดำเนินการและการบำรุงรักษา 2-3 คู่มือการใช้งานสำหรับการดำเนินงานและการบำรุงรักษาอุปกรณ์ได้มีการจัดเตรียม 3-1 แผนความร่วมมือทางวิชาการได้รับการพัฒนา 3-2 ความสามารถทางเทคนิค ปัจจุบันของนักมาตรวิทยาได้รับการประเมิน 3-3 ความสามารถทางเทคนิคของนักมาตรวิทยาหลังจากการถ่ายทอดทางเทคนิคได้รับการประเมิน 4-1 มาตรฐานการวัดที่ได้รับการจัดตั้งและบำรุงรักษา 4-2 ทักษะการจัดการสิ่งแวดล้อมห้องปฏิบัติการสอบเทียบได้รับการปรับปรุง 5-1 มาตรฐานอ้างอิงสำหรับความสามารถในการสอบเทียบตามมาตรฐานแห่งชาติได้รับการปรับปรุง 5-2 คู่มือการสอบเทียบได้รับการจัดเตรียม | ข้อมูลป้อนเข้า [ญี่ปุ่น] 1. การจัดส่งผู้เชี่ยวชาญญี่ปุ่น (1) ผู้เชี่ยวชาญระยะยาว a: หัวหน้าที่ปรึกษา b: ผู้ประสานงานโครงการ JICA c: มาตรฐานทางกายภาพ d: มาตรฐาน Electrotechnical (2) ผู้เชี่ยวชาญระยะสั้น จัดส่งผู้เชี่ยวชาญสำหรับการถ่ายทอดทางเทคนิค ตามความจำเป็น (สูงสุดผู้เชี่ยวชาญ 10 คน/ปี) 2. การฝึกอบรมสำหรับนักมาตรวิทยาในญี่ปุ่น - รับนักมาตรวิทยาสูงสุด 5 ปี/คน 3. จัดหาอุปกรณ์ - อุปกรณ์ที่ผู้เชี่ยวชาญถือมาเท่านั้น - อุปกรณ์ที่จัดหาโดยการเงินกู้ยืมเงิน 4. ค่าใช้จ่ายสำหรับการทำงานในท้องถิ่น | [ไทย] 1. ให้สถานที่/สถาบัน 2. การจัดสรรบุคลากรที่จำเป็นสำหรับ NIMT (1) พนักงาน (หน่วยงานด้านการจัดการ) (2) พนักงาน (วิศวกร) (3) พนักงานที่ร่วมในโครงการนี้ 3. การบำรุงรักษาอุปกรณ์ 4. งบประมาณของ NIMT สำหรับโครงการนี้ | A. ไม่มีความขัดแย้งระหว่างการป้อนข้อมูลกับความต้องการ B. ไม่มีนักมาตรวิทยาออกจากงาน ข้อกำหนดเบื้องต้น A: อุปกรณ์จัดส่งโดยเงินกู้ยืมเงินตามกำหนดเวลา B: พนักงานใหม่ได้รับการว่าจ้างตามกำหนดเวลา |

ระยะที่ 1 ของโครงการ NIMT

โครงการระยะที่ 1 เริ่มดำเนินการตามแผนตั้งแต่วันที่ 16 ตุลาคม พ.ศ. 2545 ตามที่เห็นชอบในการหารือเบื้องต้น รูปที่ 1 แสดงแผนผังองค์กร NIMT ในเวลานั้น คณะกรรมการมาตรฐานแห่งชาติในแผนผังนี้อยู่ภายใต้การกำกับดูแลของกระทรวงวิทยาศาสตร์ เทคโนโลยีและสิ่งแวดล้อม และนอกเหนือไปจากเจ้าหน้าที่ของกระทรวงนี้แล้ว จะประกอบด้วย ผู้แทนของกระทรวงการคลัง กระทรวงพาณิชย์ กระทรวงอุตสาหกรรม กระทรวงคมนาคมและการสื่อสาร ทบวงมหาวิทยาลัย สำนักงานประมาณ สำนักงานพัฒนาเศรษฐกิจและสังคมแห่งชาติ สภาหอการค้าแห่งประเทศไทย สภาอุตสาหกรรมแห่งประเทศไทย และสมาชิกอีกห้าคนหรือน้อยกว่าได้รับการแต่งตั้งจากสภาสมาชิก

เป้าหมายโดยรวมที่ตั้งไว้สำหรับโครงการ รวมทั้งเงินกู้ยืมเงินปัจจุบัน คือเพื่อให้ “NIMT มีความสามารถในการรักษาและถ่ายทอดค่ามาตรฐานการวัดแห่งชาติที่มีความถูกต้องที่เป็นที่ยอมรับในระดับสากล” ด้วยการกำหนดตัวชี้วัดระดับความสำเร็จ (1) NIMT เข้าร่วมใน CIPM MRA และ (2) ระบบการสอบกลับได้ของประเทศไทยจัดตั้งขึ้นอย่างมั่นคง นอกจากนี้ “NIMT จะสถาปนาและรักษามาตรฐานแห่งชาติ” ได้รับการกำหนดเป็นเป้าหมายสำหรับระยะที่ 1 ด้วย เพื่อให้บรรลุเป้าหมายเหล่านี้ โดยพิจารณาถึงอำนาจความสะดวกและพนักงาน จึงมีความเห็นชอบกับทีมงานออกแบบโครงการว่า 16 ปริมาณการวัดจะถ่ายทอดทางเทคนิคแล้วเสร็จภายในเวลา 2 ปี ช่วงของระยะที่ 1 ใน 6 สาขาต่อไปนี้ ซึ่งสอดคล้องกับการควบคุมสาขาเหล่านั้น Technology Consultative Committee (Comité Consultative: CC) of the International Committee of Weights and Measures (Comité International des Poids et Mesures: CIPM)

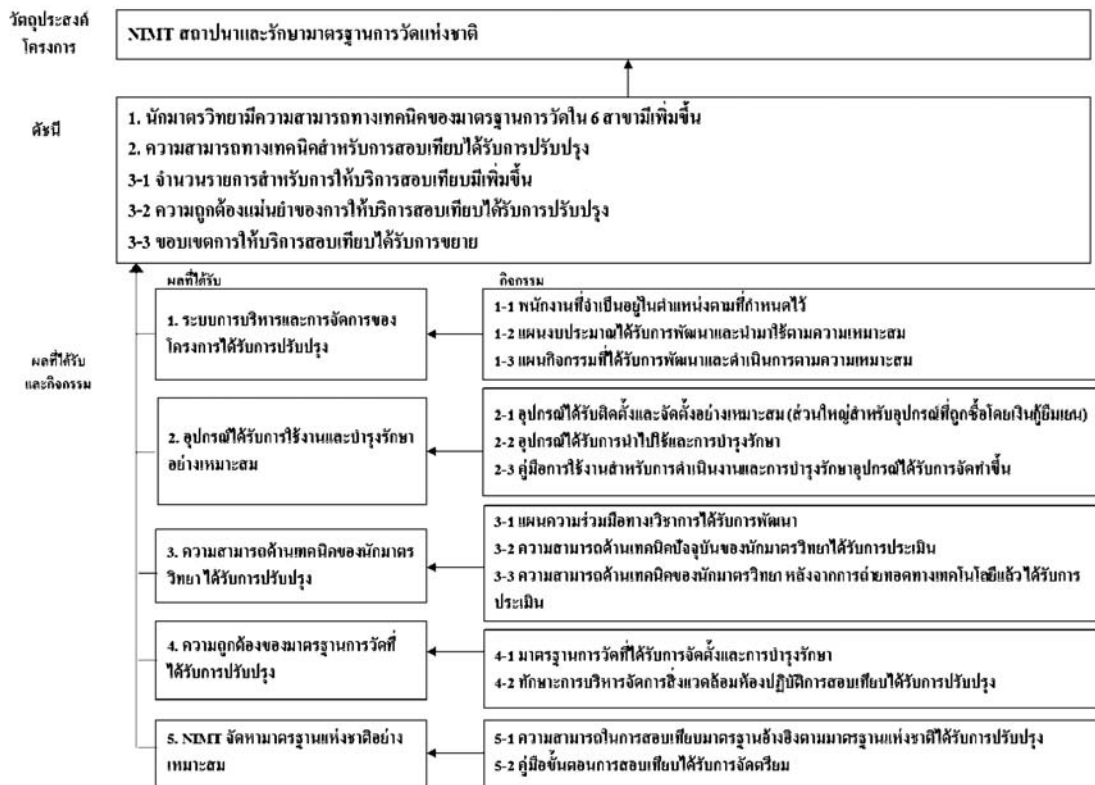
- 1) Consultative Committee for Acoustics, Ultrasound and Vibration (CCAUV)
- 2) Consultative Committee for Electricity and Magnetism (CEEM)
- 3) Consultative Committee for Length (CCL)
- 4) Consultative Committee for Mass and Related Quantities (CCM)
- 5) Consultative Committee for Thermometry (CCT)
- 6) Consultative Committee for Time and Frequency (CCTF)



รูปที่ 1 แผนผังองค์กรในช่วงเริ่มต้นของ NIMT

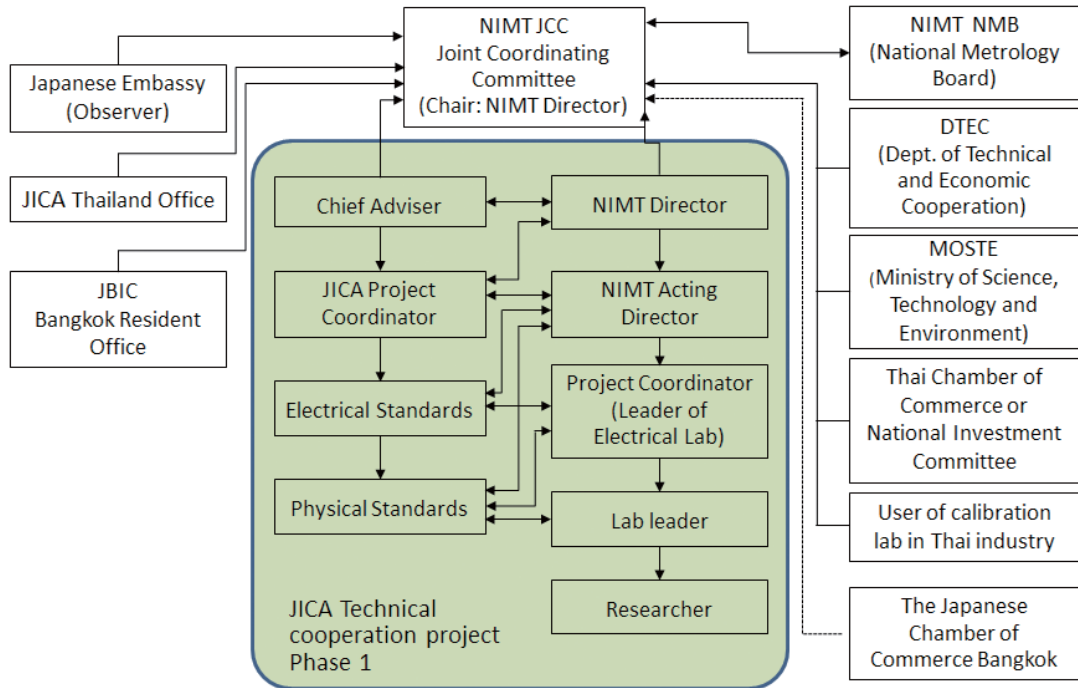
เป้าหมายของการถ่ายทอดทางเทคนิคคือ ประการแรก การสถาปนาและการบริหารจัดการมาตรฐานการวัดแห่งชาติ และประการที่สอง การสถาปนาวิธีและกระบวนการสอบเทียบเครื่องมือวัดจากมาตรฐานแห่งชาติไปยังมาตรฐานอ้างอิง การให้บริการสอบเทียบอยู่ภายใต้การควบคุมของ NIMT ภายใต้รายการถ่ายทอดทางเทคนิค จะได้รับการสอบเทียบตั้งแต่มาตรฐานแห่งชาติไปยังมาตรฐานอ้างอิง ปริมาณการวัดที่สอบเทียบโดยตรงไปยังมาตรฐานของภาคอุตสาหกรรมได้รับการยกเว้นจากขอบเขตของโครงการนี้

โครงการ NIMT ไม่ได้เกี่ยวข้องกับการถ่ายทอดทางเทคนิคเท่านั้น ยังรวมถึงการบำรุงรักษา การบริหารจัดการ และการจัดหามาตรฐานแห่งชาติโดย NIMT ในรูปแบบที่ว่า จะสามารถเป็นที่ยอมรับในระดับสากลได้ในอนาคต ดังนั้น ในช่วงเริ่มต้นของระยะที่ 1 ได้มีการชี้แจงเป้าหมายชัดเจนและนิยามดัชนีสำหรับความสำเร็จของระดับการวัด และความสำเร็จที่คาดหวัง และกิจกรรมได้รับการกำหนดขึ้น ดังแสดงในรูปที่ 2



รูปที่ 2 ความสัมพันธ์ของเป้าหมาย ผลลัพธ์ และกิจกรรมของโครงการ

นอกจากนี้ Joint Coordinating Committee (NIMT JCC) ได้รับการจัดตั้ง ดังแสดงไว้ในรูปที่ 3 เพื่อให้บุคคลที่เกี่ยวข้องในโครงการ NIMT สามารถเข้าร่วมหรือเกี่ยวกับการดำเนินการถ่ายทอดทางเทคนิคได้อย่างราบรื่น การประชุม JCC ครั้งแรกจัดขึ้นในอาคารของ NIMT เดิมที่กรุงเทพฯ เมื่อวันที่ 30 เมษายน 2546



รูปที่ 3 Joint Coordinating Committee และกรอบการทำงานของโครงการ

การฝึกอบรมในประเทศญี่ปุ่น

“การฝึกอบรมในประเทศญี่ปุ่น” ที่ซึ่งบุคลากรทางเทคนิคของ NIMT ได้รับเชิญไปฝึกอบรมยังประเทศญี่ปุ่น เริ่มขึ้นตั้งแต่ปี 2544 โดยได้ลงนามในเงินกู้ยืมเงินและการตัดสินใจที่จะสร้างอาคารห้องปฏิบัติการแห่งใหม่ ดังแสดงในตารางที่ 7 การฝึกอบรมในประเทศญี่ปุ่นได้รับการดำเนินการก่อนการเปิดตัวโครงการความร่วมมือทางวิชาการ JICA นอกจากนี้ ในช่วงระยะที่ 1 เนื่องจากงบประมาณจำกัด จำนวนผู้เชี่ยวชาญที่เดินทางมาจากประเทศญี่ปุ่นจะน้อยกว่า 10 คนต่อปี และรับผู้รับการฝึกอบรมจำกัดจำนวนเพียงแค่ 5 คนเท่านั้น ดังนั้น จึงได้มีการนำโครงการที่หลากหลายมาใช้สำหรับความร่วมมือ รวมทั้งการฝึกอบรมด้วยเงินทุนของ NIMT เอง และ Association for Oversea Technical scholarship (AOTS) และ Japna Oversea Human Resoures and Industry Development Association (HIDA) ในปีงบประมาณ 2548 โดยเฉพาะอย่างยิ่งช่วงเริ่มต้นของระยะที่ 2 และการย้ายไปที่อาคารห้องปฏิบัติการแห่งใหม่ ความยืดหยุ่นของเงินทุนถูกนำมาใช้ก่อนเวลา และ 11 คนได้รับการฝึกอบรมในประเทศญี่ปุ่น หน่วยงานหลักในการฝึกอบรมคือ NMIJ / AIST แต่ทั้งนี้ขึ้นอยู่กับปริมาณการวัด การฝึกปฏิบัติ และการฝึกอบรม จะมีสถาบันการวิจัยเอกชนให้การฝึกอบรม เช่น JEMIC JQA Nagano Government Industrail Research Instiute และ Toray Research Center, Inc และนอกจากนี้เมื่อมีความจำเป็น ยังได้รับการฝึกอบรมโดยผู้ผลิตอุปกรณ์มาตรฐานด้วย สิ่งนี้แสดงถึงระบบความร่วมมือระดับประเทศ ในระหว่างการฝึกอบรมในประเทศญี่ปุ่น นอกเหนือจากเทคนิคการสอบเทียบ ยังมีการจัดทำคู่มือสำหรับทำเอกสารขั้นตอนการสอบเทียบ เพื่อประเมินความไม่แน่นอนในมาตรฐานและได้รับการยอมรับในระดับสากล การประเมินผลความไม่แน่นอน และขั้นตอนการสอบเทียบเป็นการรวมความรู้เกี่ยวกับเทคนิคการสอบเทียบที่กล่าวได้ว่าเป็นจุดที่สำคัญที่สุดในการถ่ายทอดทางเทคนิค รูปที่ 4 แสดงภาพของผู้เข้ารับการฝึกอบรมและพนักงานของ International Cooperation Office ที่ได้รับเชิญมาฝึกอบรมในประเทศญี่ปุ่น สาขา electric power และ chemical analysis ในเดือนมิถุนายน 2549 และรูปที่ 5 แสดงการฝึกอบรมสาขา electric energy ที่ JEMIC รูปที่ 6 แสดงการฝึกอบรมสาขา chemical analysis ที่ NMIJ / AIST

ตารางที่ 7: การเชิญไปฝึกอบรมที่ประเทศญี่ปุ่น ในช่วงโครงการ NIMT และบุคลากรที่รับผิดชอบ

| | ระยะเวลา | หัวข้อ | ผู้ฝึกอบรม | ผู้เข้ารับการฝึกอบรม |
|----|-----------------------------|----------------------------------|--|---------------------------------|
| 1 | 29 ต.ค. 2544 - 8 ธ.ค. 2544 | Humidity | Chiharu Takahashi (NMIJ/AIST) | นางสาวธสร สิงหนะติ |
| 2 | 29 ต.ค. 2544 - 8 ธ.ค. 2544 | Mass | Masaaki Ueki (NMIJ/AIST) | นางสาวรังสิยา วงษ์สุติน |
| 3 | 29 ต.ค. 2544 - 8 ธ.ค. 2544 | Radiation temperature | Fumihiko Sakuma (NMIJ/AIST) | นายอุดม นวลขาว |
| 4 | 29 ต.ค. 2544 - 8 ธ.ค. 2544 | Vibration | Tamio Ishigami (NMIJ/AIST) | นายไพโรจน์ รัตนงูร |
| 5 | 29 ต.ค. 2544 - 26 ม.ค. 2545 | pH | Susumu Nakamura (NMIJ/AIST) | นายบรรฑูรย์ ละองศรี |
| 6 | 3 มิ.ย. 2545 - 18 ส.ค. 2545 | Hardness | Hajime Ishida (NMIJ/AIST) | นายทัศนัย แสนพลพัฒน์ |
| 7 | 3 มิ.ย. 2545 - 18 ส.ค. 2545 | Time and Frequency | Takeshi Ikegami (NMIJ/AIST) | นายเฉลิมชัย มลสุขุม |
| 8 | 1 พ.ย. 2545 - 30 ม.ค. 2546 | Wavelength | Jun Ishikawa (NMIJ/AIST) | นางสาวมฤดี เรณูสวัสดิ์ |
| 9 | 3 มิ.ย. 2545 - 31 ส.ค. 2545 | Acoustic | Hiroaki Nomura (JQA) | นางสาวสุรัตน์ กัทรจินดาณรงค์ |
| 10 | 3 มิ.ย. 2545 - 5 ก.ค. 2545 | Dimensional (Plug/Ring) | Kazuo Toyama (JQA) | นายศมน เพียงบางยาง |
| | 8 ก.ค. 2545 - 26 ก.ค. 2545 | Dimensional (Roughness) | Katsuichi Kitagawa (Toray) | |
| | 29 ก.ค. 2545 -20 ก.ย. 2545 | Dimensional (Roundness) | Yuji Wakabayashi (Nagano GITC) | |
| 11 | 2 มิ.ย. 2546 - 31 ส.ค. 2546 | DC High voltage | Tomeji Iguchi (JEMIC) | นายณัย กัทรกิจกุล |
| 12 | 2 มิ.ย. 2546 - 31 ส.ค. 2546 | AC Power | Masao Yamawaki (JQA) | นายสิทธิศักดิ์ พิมพ์สุทธิ |
| 13 | 26 ส.ค. 2546 - 23 พ.ย. 2546 | RF (Attenuation, Power, Voltage) | Shigeru Igarashi(JQA), Keiko Sato (JQA) | นายชัยรัตน์ วิเชียรมงคลกุล |
| 14 | 21 ต.ค. 2546 - 18 ม.ค. 2547 | CMM | Sonko Osawa (NMIJ/AIST) | นายรินทร์ จันทวงศ์ |
| 15 | 21 ต.ค. 2546 - 18 ม.ค. 2547 | Force | Toshiyuki Hayashi (NMIJ/AIST) | นายกิตติพงษ์ ะเอนเทศ |
| 16 | 1 มิ.ย. 2547 - 28 ส.ค. 2547 | Angle | Tsukasa Watanabe (NMIJ/AIST) | นายวัชรินทร์ สามิตร |
| 17 | 1 มิ.ย. 2547 - 28 ส.ค. 2547 | Inorganic | Akiharu Hioki (NMIJ/AIST) | นางสาวนงลักษณ์ ตั้งไพศาลกุล |
| 18 | 1 มิ.ย. 2547 - 28 ส.ค. 2547 | Temperature fixed-point | Masaru Arai (NMIJ/AIST) | นางสาวจรรย์รัตน์ เข้ากุลบดี |
| 19 | 1 มิ.ย. 2547 - 28 ส.ค. 2547 | Resistance | Joji Kinoshita (NMIJ/AIST) | นางสาวเนตรนพิศ ชุกลิ้นหอม |
| 20 | 7 ก.ย. 2547 - 4 ธ.ค. 2547 | Standard solution | Tsuneaki Maeda (NMIJ/AIST) | นางสาวปริยาภรณ์ พุทธอด |
| 21 | 7 มิ.ย. 2548 - 13 ส.ค. 2548 | Large mass | Jianxin Sun (NMIJ/AIST) | นายวีรณ เล้าพรพิชานวัฒน์ |
| 22 | 7 มิ.ย. 2548 - 3 ก.ย. 2548 | Pressure | Tokihiko Kobata (NMIJ/AIST) | นายลิขิต ไสหนู |
| 23 | 7 มิ.ย. 2548 - 3 ก.ย. 2548 | Standard Gas | Nobuhiro Matsumoto (NMIJ/AIST) | นายบรรฑูรย์ ละองศรี |
| 24 | 21 ม.ค. 2548 - 20 ส.ค. 2548 | *Vickers hardness | Satoshi Takagi (NMIJ/AIST) | นางรัคนาวรรณ ก้องกะวิฑูรย์ |
| 25 | 4 ต.ค. 2548 - 23 ธ.ค. 2548 | Magnetic | Takuma Tominaga (JEMIC) | นายเทพดินทร์ บริรักษ์อรวิรินทร์ |
| 26 | 4 ต.ค. 2548 - 23 ธ.ค. 2548 | Laser power | Masahiro Miyawaki (JQA) | นายณรัฐ รุจิรัตน์ |
| 27 | 4 ต.ค. 2548 - 23 ธ.ค. 2548 | Photometry (intensity, flux) | Hiroshi Shitomi (NMIJ/AIST) | นายอคม กระจำมล |
| 28 | 4 ต.ค. 2548 - 23 ธ.ค. 2548 | Radiometry (Spectral irradiance) | Tatsuya Zama (NMIJ/AIST) | นางสาวโรจนา ลีเจริญ |
| 29 | 15 ม.ค. 2549 - 26 ม.ค. 2549 | *Environmental management | Joichi Yokota (NMIJ/AIST) | นายชูศักดิ์ เขื้อสาย |
| 30 | 15 ม.ค. 2549 - 4 มี.ค. 2549 | QHR | Yasuhiro Nakamura (NMIJ/AIST) | นายชัยวัฒน์ เจริญจินต์ |
| 31 | 19 ก.พ. 2549 - 4มี.ค. 2549 | *Mass | Masaaki Ueki (NMIJ/AIST) | นางสาวรังสิยา สุคนธ์ |
| 32 | 4 มิ.ย. 2549 - 5 ส.ค. 2549 | *Watt hour | Masao Yamawaki (JEMIC) | นายวรพล พระภักดี |
| 33 | 4 มิ.ย. 2549 - 26 ส.ค. 2549 | Chemical analysis | Takashi Yarita (NMIJ/AIST) | นายเจริญ ะเฝ้า |
| 34 | 1 ต.ค. 2549 - 23 ธ.ค. 2549 | Scale | Mariko Kajima (NMIJ/AIST) | นายยุทธนา หงษ์อารมณีกิจ |
| 35 | 14 ม.ค. 2550 - 3 มี.ค. 2550 | *AC Voltage | Hiroaki Sakuma (JEMIC) | นายสมชาย ปิติกัทร |
| 36 | 4 ก.พ. 2550 - 3 มี.ค. 2550 | *Density | Kenichi Fujii (NMIJ/AIST) | นายทศพล ผังวิวัฒน์ |
| | | | Kunihiko Toda (NMIJ/AIST) | |

*หมายเหตุ โครงการนอกเหนือ



รูปที่ 4 นายวรพล พระภักดี (คนที่ 2 จากขวา ผู้เข้ารับการศึกษาฝึกอบรมสาขา electric power) นายจรัญ ยะเฝ้า (คนที่ 3 จากขวา ผู้เข้ารับการศึกษาฝึกอบรมสาขา chemical analysis) และพนักงานของ International Metrology Cooperation Office ผู้รับผิดชอบโครงการ NIMT



รูปที่ 5 การฝึกอบรมสาขา Electric power ที่ JEMIC



รูปที่ 6 การฝึกอบรมสาขา chemical analysis ที่ NMIJ/AIST

การจัดส่งผู้เชี่ยวชาญทางเทคนิค (ระยะที่ 1)

ตารางที่ 8 แสดงรายชื่อผู้เชี่ยวชาญทางเทคนิคที่ส่งมาให้การฝึกอบรมในช่วงระยะที่ 1 อย่างที่เข้าใจหน่วยงานของผู้เชี่ยวชาญทางเทคนิคที่แสดงในตารางนี้ ไม่เพียงแต่ NMIJ / AIST แต่ยังมีสถาบันอื่นๆ อีกมากมาย รวมไปถึง NITE JEMIC JQA และ Nagano Prefecture ก็มีส่วนเกี่ยวข้องด้วย

ตารางที่ 8: รายชื่อผู้เชี่ยวชาญที่ส่งมาในช่วงระยะที่ 1 (ตุลาคม 2545 ถึง ตุลาคม 2547)

| | ระยะเวลาการส่ง | ปริมาณการวัด | ชื่อผู้ฝึกอบรม | หมายเหตุ |
|----|-------------------------------|--|-------------------------------|--------------------------------------|
| 1 | 15 ธ.ค. 2545 - 20 ธ.ค. 2545 | Reliability improvement | Norio Ishizaki (NITE) | |
| 2 | 15 ธ.ค. 2545 - 20 ธ.ค. 2545 | Reliability improvement | Katsuo Seta (NMIJ/AIST) | |
| 3 | 20 ม.ค. 2546 - 12 ก.พ. 2546 | Radiation thermometry | Fumihiko Sakuma (NMIJ/AIST) | |
| 4 | 20 ม.ค. 2546 - 15 ก.พ. 2546 | Plug/Ring | Kazuo Toyama (JQA) | |
| 5 | 4 ก.พ. 2546 - 4 มี.ค. 2546 | Roundness | Yuji Wakabayashi (Nagano) | |
| 6 | 10 มี.ค. 2546 - 5 เม.ย. 2546 | Wavelength | Jun Ishikawa (NMIJ/AIST) | |
| 7 | 17 มี.ค. 2546 - 12 เม.ย. 2546 | Acoustic | Hiroaki Nomura (JQA) | |
| 8 | 10 เม.ย. 2546 - 8 พ.ค. 2546 | Hardness | Hajime Ishida (NMIJ/AIST) | |
| 9 | 29 ส.ค. 2546 - 27 ธ.ค. 2546 | Environmental improvement | Joichi Yokota (NMIJ/AIST) | |
| 10 | 25 พ.ย. 2546 - 19 ธ.ค. 2546 | AC power | Masao Yamawaki (JQA) | |
| 11 | 18 ม.ค. 2547 - 24 ม.ค. 2547 | Reliability improvement (Document review) | Hiromi Murata (NITE) | Document review: Yuji Neagari (NITE) |
| 12 | 18 ม.ค. 2547 - 28 ม.ค. 2547 | Reliability improvement (Technical review) | Atsushi Onae (NMIJ/AIST) | Wavelength standard |
| 13 | 18 ม.ค. 2547 - 30 ม.ค. 2547 | Reliability improvement (Technical review) | Takeshi Fujimori (NMIJ/AIST) | Acoustic standard |
| 14 | 2 ก.พ. 2547 - 27 ก.พ. 2547 | DC high voltage | Tomeji Iguchi (JEMIC) | |
| 15 | 15 ก.พ. 2547 - 21 ก.พ. 2547 | Documentation on calibration procedure | Ichiro Fujima (NMIJ/AIST) | |
| 16 | 22 ก.พ. 2547 - 20 มี.ค. 2547 | CMM | Sonko Osawa (NMIJ/AIST) | |
| 17 | 7 มี.ค. 2547 - 24 เม.ย. 2547 | RF power/voltage | Keiko Sato (JQA) | |
| 18 | 4 เม.ย. 2547 - 13 เม.ย. 2547 | Humidity | Chiharu Takahashi (NMIJ/AIST) | |
| 19 | 3 ส.ค. 2547 - 24 ส.ค. 2547 | Roughness | Kazuya Naoi (NMIJ/AIST) | |
| 20 | 27 ส.ค. 2547 - 15 เม.ย. 2548 | Environmental improvement | Joichi Yokota (NMIJ/AIST) | |
| 21 | 1 ก.ย. 2547 - 30 ก.ย. 2547 | Documentation on calibration procedure | Keizaburo Kano (NITE) | |
| 22 | 27 ก.ย. 2547 - 1 ต.ค. 2547 | Reliability improvement (Technical review) | Koichiro Hattori (NMIJ/AIST) | Rockwell hardness |
| 23 | 27 ก.ย. 2547 - 1 ต.ค. 2547 | Reliability improvement (Document review) | Eizo Yamasaki (NITE) | |

ผู้เชี่ยวชาญระยะยาวด้านล่างถูกส่งมายังประเทศไทยในช่วงโครงการระยะที่ 1 ภายใต้เงินทุน JICA พวกเขามีส่วนร่วมในกิจกรรมและงานให้คำปรึกษาที่หลากหลาย รวมถึงบริหารจัดการระหว่างผู้เชี่ยวชาญระยะสั้นและในส่วนของ NIMT และการสนับสนุนกระบวนการเมื่อมีการจัดส่งนักมาตริวิทยา NIMT มายังประเทศญี่ปุ่น เพื่ออำนวยความสะดวกให้โครงการต่าง ๆ ก้าวหน้าอย่างราบรื่น

- หัวหน้าโครงการ : Yoshiaki Akimoto
- ผู้เชี่ยวชาญระยะยาวด้านมาตรฐานฟิลิกส์: Jiro Matsuda
- ผู้เชี่ยวชาญระยะยาวด้านมาตรฐานไฟฟ้า : Kiyohide Yonesu
- ผู้ประสานงาน: Ikuko Niizeki

นอกจากนี้ ในตาราง Joichi Yokota เดินทางมา 2 ครั้งในแต่ละครึ่งปีในช่วงระยะที่ 1 ซึ่งไม่ได้อยู่กับ NIMJ/AIST แล้ว แต่เกี่ยวข้องเป็นผู้เชี่ยวชาญเรื่องสิ่งอำนวยความสะดวกและการบำรุงรักษาการออกแบบอาคารห้องปฏิบัติการแห่งใหม่ผ่านเงินกู้ยืมเงิน เขาได้ให้คำแนะนำเกี่ยวกับการบำรุงรักษาสิ่งอำนวยความสะดวกที่จำเป็นสำหรับสภาพแวดล้อมห้องปฏิบัติการสอบเทียบ รวมถึงการแจกจ่ายกระแสไฟฟ้า น้ำประปา (คุณภาพน้ำ) และเครื่องปรับอากาศ และการระบายอากาศในอาคารห้องปฏิบัติการแห่งใหม่

ความสำเร็จของระยะที่ 1

ทั้งๆ ที่ระยะเวลาเพียง 2 ปี มาตรฐานกรวัดรังสีอุณหภูมิจานมาตรฐาน Plug/Ring มาตรฐานความกลมมาตรฐานเสียงและการสั่นสะเทือน มาตรฐานความยาวคลื่น มาตรฐานความแข็ง ได้ถูกย้ายไปที่ปีงบประมาณ 2545 และมาตรฐานความชื้นมาตรฐาน AC DC มาตรฐานแรงดันสูง, CMM มาตรฐาน RF และมาตรฐานความหนาถูกย้ายไปที่ปีงบประมาณ 2546 ท่ามกลางมาตรฐานเหล่านี้ มาตรฐานความยาวคลื่น โดย an iodine stabilized laser และมาตรฐานเสียงโดย a standard microphone ได้รับการรับรอง CIPM MRA จาก IAJapan รูปที่ 7 แสดงใบรับรองที่ออกในช่วงเวลานั้น รูปที่ 8 ถึง 14 เป็นตัวอย่างการถ่ายทอดทางเทคนิคในแต่ละสาขาในตอนท้ายของระยะที่ 1 ซึ่งรายงาน โดย Dr. Yoshiaki Akimoto ในงาน ASEAN Seminar จัดขึ้นเมื่อวันที่ 26 มกราคม 2548



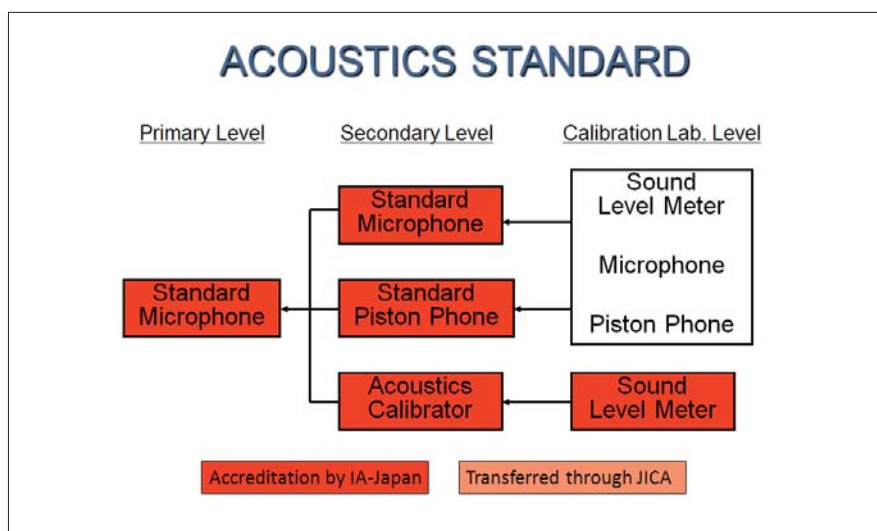
Attachment: Scope of Accreditation

| Quantity | Instrument or Apparatus | Calibration Range | Measured Level or Range | Calibration and Measurement Capability (M=1) | Date of Accreditation |
|------------------|-------------------------------|-------------------|-------------------------|--|-----------------------|
| Laser wavelength | Iodine stabilized He-Ne laser | 633nm | 0.0010 ⁺ | | 31 June 2004 |
| Laser wavelength | Stabilized He-Ne laser | 633nm | 1.0e-03 ⁺ | | |

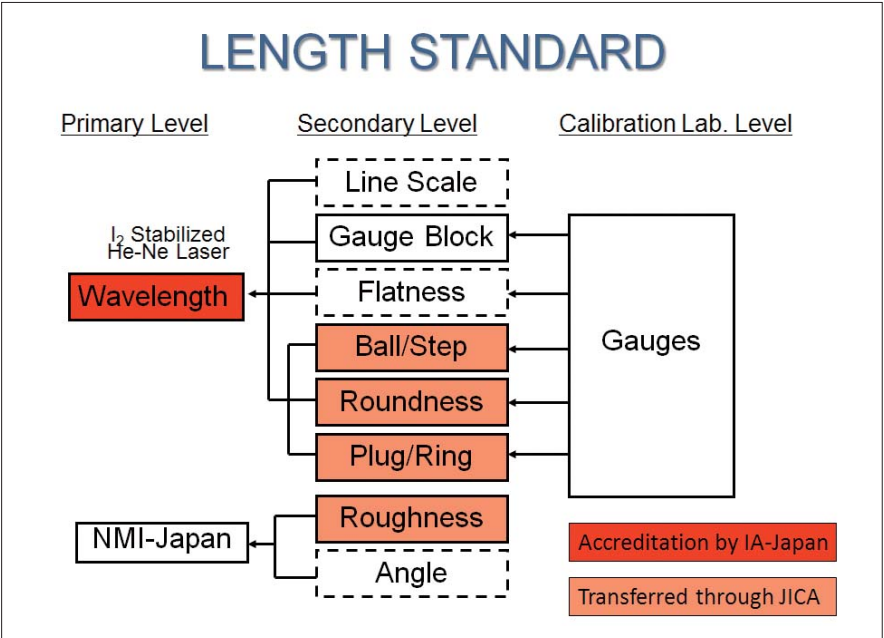
| Quantity | Instrument or Apparatus | Calibration Range | Measured Level or Range | Calibration and Measurement Capability (M=1) | Date of Accreditation |
|--|------------------------------------|---------------------|-------------------------|--|-----------------------|
| Pressure sensitivity level | Standard microphone type L21P | Standard microphone | 0.02Pa | 0.05 dB | 31 June 2004 |
| | | | 0.1 Pa | 0.04 dB | |
| | | | 1 Pa | 0.03 dB | |
| Pressure sensitivity level | Standard microphone type L22P | Standard microphone | 0.02Pa | 0.10 dB | |
| | | | 0.1 Pa | 0.05 dB | |
| | | | 1 Pa | 0.04 dB | |
| Sound pressure level | Piezoelectric and sound calibrator | 200Pa and 1.0Pa | 0.04 dB | 0.08 dB | 31 June 2004 |
| | | | 0.04 dB | 0.08 dB | |
| Sound pressure level | Multi frequency sound calibrator | 100Pa | 0.1 Pa | 0.08 dB | 31 June 2004 |
| | | | 0.1 Pa | 0.08 dB | |
| Free field sound pressure response level | Sound level meter | 20 Pa to 200 Pa | 0.4 dB | 0.4 dB | 31 June 2004 |
| | | | 0.4 dB | 0.4 dB | |

(End of Attachment)

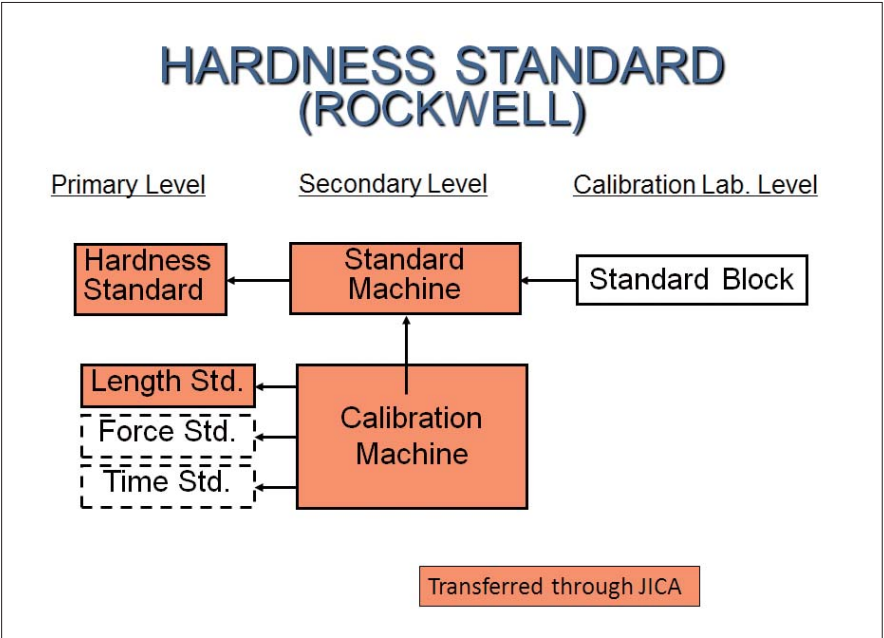
รูปที่ 7 ใบรับรองสำหรับมาตรฐานความยาว และเสียง เมื่อวันที่ 23 มิถุนายน 2547



รูปที่ 8 การถ่ายทอดทางเทคนิคสำหรับมาตรฐานเสียง

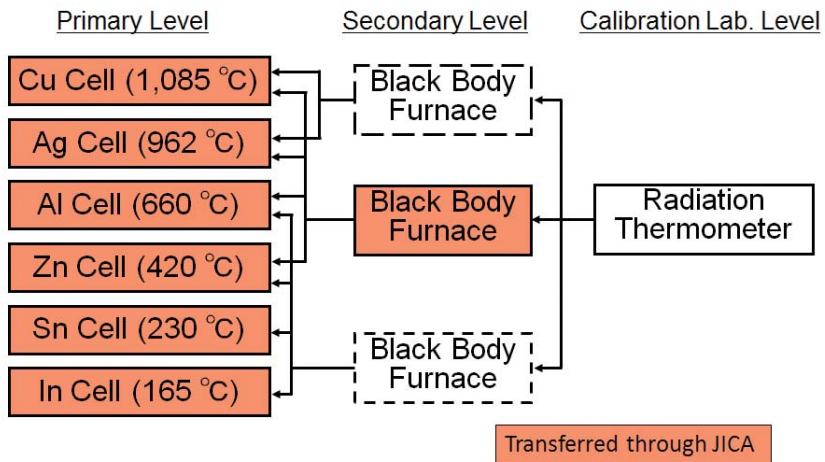


รูปที่ 9 การถ่ายทอดทางเทคนิคสำหรับมาตรฐานความยาว



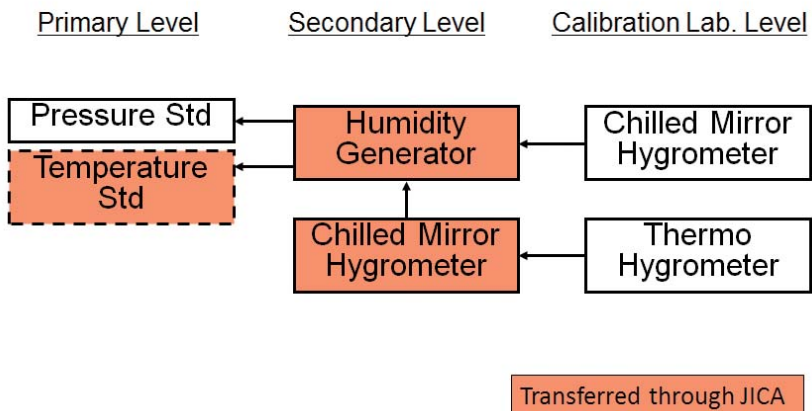
รูปที่ 10 การถ่ายทอดทางเทคนิคสำหรับมาตรฐานความแข็ง

TEMPERATURE STANDARD (RADIATION)



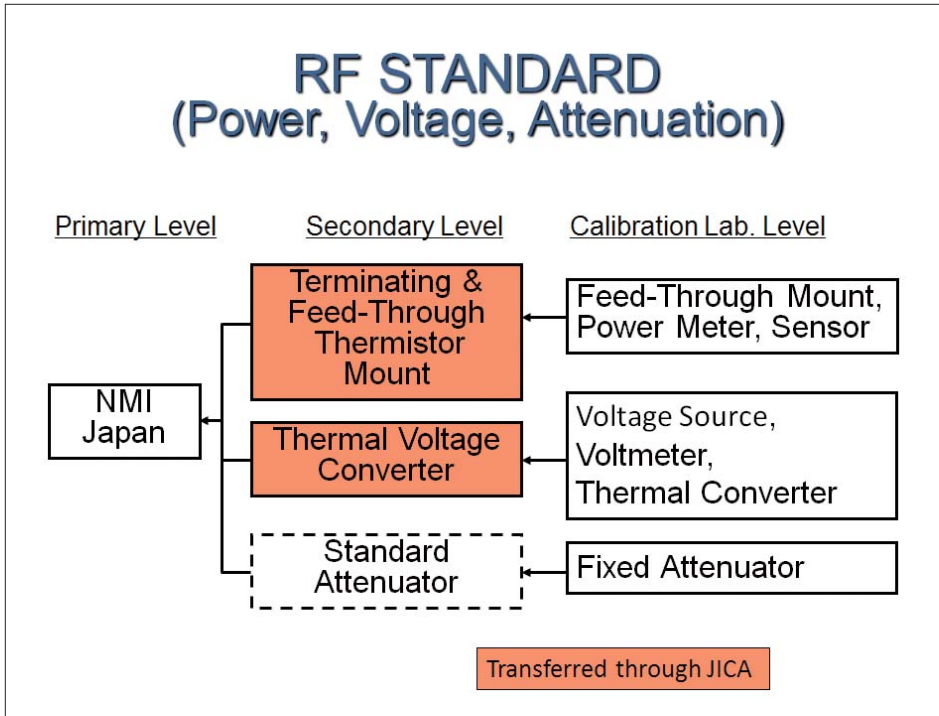
รูปที่ 11 การถ่ายทอดทางเทคนิคสำหรับมาตรฐานอุณหภูมิ

HUMIDITY STANDARD



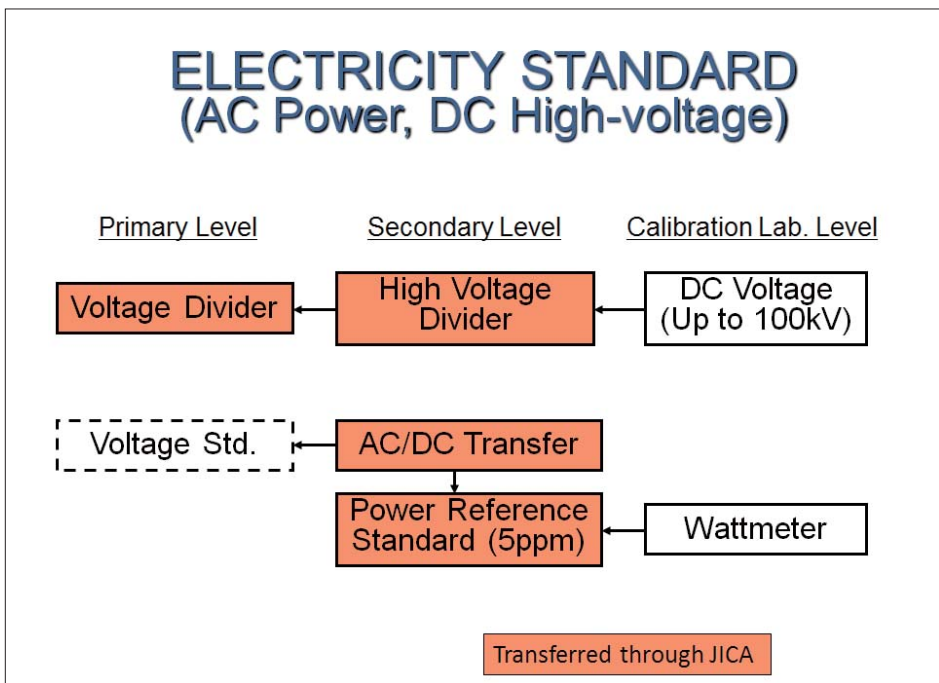
รูปที่ 12 การถ่ายทอดทางเทคนิคสำหรับมาตรฐานความชื้น

RF STANDARD (Power, Voltage, Attenuation)



รูปที่ 13 การถ่ายทอดทางเทคนิคสำหรับมาตรฐาน RF

ELECTRICITY STANDARD (AC Power, DC High-voltage)



รูปที่ 14 การถ่ายทอดทางเทคนิคสำหรับมาตรฐานไฟฟ้าความถี่ต่ำ

การก่อสร้างอาคารห้องปฏิบัติการแห่งใหม่ของ NIMT

คู่ขนานกับโครงการความร่วมมือทางวิชาการ การก่อสร้างอาคารห้องปฏิบัติการแห่งใหม่เริ่มขึ้นในปี 2546 โดยใช้เงินกู้ยืมเงิน และประมาณฤดูใบไม้ร่วงในปี 2547 ในตอนท้ายของระยะที่ 1 สองห้องปฏิบัติการที่มีโครงสร้างพีระมิดกลับหัวและประตูทางเข้าอาคารระหว่างสองห้องปฏิบัติการเป็นรูปเป็นร่างขึ้น ดังแสดงในรูปที่ 15 ถึง 17



รูปที่ 15 ภาพแรกของอาคารห้องปฏิบัติการ

รูปที่ 16 ภาพที่สองของอาคารห้องปฏิบัติการ การก่อสร้างส่วนที่ยื่นออกมาเพื่อป้องกันแสงแดด ซึ่งเป็นการทำงานที่ค่อนข้างยากลำบาก



Fig. 17 ทางเข้าอาคารที่เป็นโครงสร้างเปิดโล่ง

ระยะที่ 1 การประเมินผลขั้นสุดท้าย และระยะที่ 2 การศึกษาเตรียมความพร้อม

ระยะที่ 1 กำหนดจบโครงการในวันที่ 15 ตุลาคม 2547 แต่ก่อนที่จะจบโครงการ ทีมสำรวจได้ถูกส่งมาสำหรับการประเมินผลความก้าวหน้าของโครงการและการศึกษาเตรียมความพร้อม เพื่อหารือเกี่ยวกับระยะเวลาเริ่มต้นและรายละเอียดของกิจกรรมระยะที่ 2 สมาชิกของทีมแสดงในตารางที่ 9

ตารางที่ 9: ระยะที่ 1 การประเมินผลจบโครงการ และระยะที่ 2 สมาชิกในทีมศึกษาเตรียมความพร้อม (8 - 20 มีนาคม 2547)

| ชื่อ | หน้าที่ | หน่วยงาน |
|---------------------|--------------------------------|---------------------------|
| Yoshihide Teranishi | Team leader | JICA |
| Hiroyuki Goto | Technical cooperation planning | METI |
| Katsuo Seta | Technical review | NITE |
| Masahiro Okaji | Technical transfer planning | NMIJ/AIST |
| Oh Shin | Metrology standards | NMIJ/AIST |
| Shigeyoshi Koda* | Evaluation analysis | Unico International Corp. |
| Masashi Yamamoto | Cooperative planning | JICA |

*Mr. Koda อยู่ตั้งแต่ 28 กุมภาพันธ์ - 23 มีนาคม 2547 ในฐานะที่ปรึกษาในการสำรวจ ณ สถานที่ตั้ง

การประเมินผลระยะที่ 1 ขึ้นอยู่กับตัวชี้วัดใน PDM ที่แสดงในตารางที่ 6 ซึ่งได้รับการเห็นชอบจากทั้งสองฝ่ายเมื่อตอนเริ่มต้น การประเมินผลการดำเนินการโดยใช้เกณฑ์ 5 เกณฑ์ (1) ความถูกต้องของโครงการ (2) ประสิทธิภาพ (3) ประสิทธิภาพ (4) ผลกระทบ (ระบบมาตรวิทยาแห่งชาติ สังคม เศรษฐกิจ และเทคโนโลยี) และ (5) การพัฒนาอย่างยั่งยืน จากผลการประเมิน รายการทั้งหมดได้รับการจัดอันดับสูงเนื่องจากบรรลุเป้าหมายที่วางไว้พวกเขาอย่างมาก

การศึกษาความพร้อม ระยะที่ 2 หารือเกี่ยวกับ (1) สถานภาพของ NIMT (2) กำหนดการก่อสร้างห้องปฏิบัติการแห่งใหม่ (3) รายการจัดซื้ออุปกรณ์ การติดตั้ง และระยะเวลาดำเนินการ (4) กำหนดการย้ายอาคารห้องปฏิบัติการ (5) รายละเอียดโครงการระยะที่ 2 (6) ระบบการดำเนินงาน (7) คำมั่นสัญญาของ NIMT (บุคลากร อุปกรณ์ สิ่งอำนวยความสะดวก การดำเนินงานและการจัดการเงินทุน) (8) คำมั่นสัญญาของ JICA (ผู้เชี่ยวชาญระยะยาว ระยะสั้น การยอมรับผู้ฝึกอบรม อุปกรณ์) (9) วิธีการติดตามประเมินผลและระยะเวลา (10) PDM และการจัดทำตารางการจัดการอื่นๆ ให้ทันสมัย และ (11) เวลาในการส่งต่อไปยังระยะที่ 2

โดยเฉพาะอย่างยิ่ง เกี่ยวกับ (11) ความล่าช้าในระยะเวลาที่ 2 ซึ่งเลยเวลาเริ่มต้นโครงการมาแล้วครึ่งปีได้นำมากล่าวถึง เนื่องจากความล่าช้าเล็กน้อยในการก่อสร้างอาคารใหม่ (ระยะที่ 2 เริ่มวางแผนเพื่อจะดำเนินการในระยะเวลาเดียวกันกับการโยกย้าย) และความจริงที่ดูเหมือนจะดีกว่า คือ มาตรงกับปีงบประมาณญี่ปุ่น อย่างไรก็ตาม ในที่สุดจึงตัดสินใจว่า ระยะที่ 2 ควรจะดำเนินการหลังจากสิ้นสุดระยะที่ 1 โดยไม่มีการแทรกแซงหรือขยายเวลา นอกจากนี้ ในการเลือกปริมาณการวัดสำหรับถ่ายทอดทางเทคนิค NIMT เสนอเพิ่มเป็น 60 ปริมาณการวัด แต่ข้อเสนอได้รับการทบทวนและยอมรับที่จะทำให้เสร็จสมบูรณ์ 40 ปริมาณการวัด ใน 8 สาขา (สุดท้ายเป็น 42 ปริมาณการวัด โดยเพิ่ม 2 ปริมาณการวัด) เพราะบางส่วนของปริมาณการวัดยากที่จะสถาปนาด้วยงบประมาณนี้ บางส่วนสามารถสลับกลับได้ทางการวัดไปยัง DKD หรือได้รับการรับรองเรียบร้อยแล้ว ผลที่ตามมา ระยะที่ 2 เริ่มตามแผนจากวันที่ 16 ตุลาคม 2547 ไปถึง 18 ถึง 20 แสดงการก่อสร้างอาคารห้องปฏิบัติการแห่งใหม่ในช่วงเวลาระยะที่ 2 การศึกษาเตรียมความพร้อม



รูปที่ 18 กลุ่มสำรวจได้รับการบรรยายสรุปเกี่ยวกับอาคารห้องปฏิบัติการแห่งใหม่
ในระหว่างการก่อสร้าง โดยมี นายสมศักดิ์ ฉากเขียน (คนกลาง) เป็นผู้อธิบาย



รูปที่ 19 บึงขนาดใหญ่ อันเนื่องมาจากพระราชดำริ กระจายไปทั่วลานแนวกลาง



รูปที่ 20 ทางเข้ากลาง

ระยะที่ 2 ของโครงการ NIMT

จากผลความคืบหน้าอย่างราบรื่นของระยะที่ 1 ระยะที่ 2 จึงเริ่มตั้งแต่วันที่ 16 ตุลาคม 2547 เป็นแผน 3 ปี นักวิจัยจากมาตรฐานเคมีได้เพิ่มเข้ามาในทีมผู้เชี่ยวชาญระยะยาว เพื่อการประสานงานในสถานที่การถ่ายทอดทางเทคนิค ทีมงานได้รับการจัดตั้งขึ้น ดังต่อไปนี้

- ประธานที่ปรึกษา: Yoshiaki Akimoto (ต่อเนื่องจากระยะที่ 1)
- ผู้ประสานงาน : Ikuko Niizeki (ต่อเนื่องจากระยะที่ 1)
- ผู้เชี่ยวชาญระยะยาว (สำหรับมาตรฐานไฟฟ้า): Joji Kinoshita (ใหม่)
- ผู้เชี่ยวชาญระยะยาว (สำหรับมาตรฐานไฟฟ้า): Kiyohide Yonesu (จาก 16 -31 ตุลาคม 2547)
- ผู้เชี่ยวชาญระยะยาว (สำหรับมาตรฐานเคมี): Akira Nomura (ใหม่)
- ผู้เชี่ยวชาญระยะยาว (สำหรับมาตรฐานฟิสิกส์): Jiro Matsuda (ต่อเนื่องจากระยะที่ 1)

ระยะที่ 2 เดิมวางแผนที่จะเริ่มต้นด้วยการย้ายไปอยู่ที่อาคารห้องปฏิบัติการแห่งใหม่ แต่ก็เสร็จสิ้นภายในกำหนดเวลาที่วางไว้ในวันที่ 10 มีนาคม 2548 ทั้งๆ ที่มีความล่าช้าไปครึ่งปี นักมาตรวิทยา NIMT 11 คนได้รับเชิญไปยังประเทศญี่ปุ่นเพื่อรับการฝึกอบรมและ ผู้เชี่ยวชาญทางเทคนิคระยะสั้น 12 คนถูกส่งมาจากประเทศญี่ปุ่นในงบประมาณประมาณ 2548 ดังแสดงในตารางที่ 7 ในปีถัดไปงบประมาณ 2549 5 คนได้รับเชิญ และ 18 ถูกส่งมาตารางที่ 10 แสดงรายชื่อของผู้เชี่ยวชาญทางเทคนิคระยะสั้นที่ส่งมาในช่วงระยะที่ 2

ผ่านไปโดยไม่ต้องบอกว่า คณะกรรมการระดับชาติและคณะทำงานแต่ละกลุ่มที่เริ่มต้นในระยะที่ 1 ให้การสนับสนุน กิจกรรมเหล่านี้ยิ่งกว่าเดิมที่ และทำให้การถ่ายทอดทางเทคนิคเป็นไปอย่างราบรื่น รูปที่ 21 แสดงคณะกรรมการแห่งชาติในเวลานั้น ในขณะที่รูปที่ 22-32 แสดงคณะทำงานในแต่ละสาขา NMIJ International Metrology Cooperation สนับสนุนโครงการ ในฐานะเลขาธิการภายในประเทศ พวกเขาเตรียมสถานที่การประชุมและทำวาระการประชุมสำหรับคณะทำงาน 11 คณะ และคณะกรรมการแห่งชาติ นอกเหนือจากการสนับสนุนการเชิญและจัดส่ง รวมถึง ขั้นตอนการส่งออกอุปกรณ์มาพร้อมกับผู้เชี่ยวชาญ



รูปที่ 21 คณะกรรมการแห่งชาติในโครงการ NIMT (22 กันยายน 2548) ประชุมทางไกลกับ JICA Thailand office ในกรุงเทพฯ



รูปที่ 22 คณะทำงาน Thermometry
(8 พฤศจิกายน 2548)

รูปที่ 23 คณะทำงาน
Environmental management
(15 พฤศจิกายน 2548)



รูปที่ 24 คณะทำงาน Low-
frequency and electromagnetics
(17 พฤศจิกายน 2548)

รูปที่ 25 คณะทำงาน Accreditation
(19 ธันวาคม 2548)



รูปที่ 26 คณะทำงาน Standard material
(28 กรกฎาคม 2549)



รูปที่ 27 คณะทำงาน
Photometry and Radiometry
(2 สิงหาคม 2549)

รูปที่ 28 คณะทำงาน RF
and electromagnetics
(9 สิงหาคม 2549)



รูปที่ 29 คณะทำงาน
Acoustics and vibrations
(15 สิงหาคม 2549)

รูปที่ 30 คณะทำงาน Mass and related quantities
(27 พฤศจิกายน 2549)



รูปที่ 31 คณะทำงาน Hardness
(5 กรกฎาคม 2550)

รูปที่ 32 คณะทำงาน Length
(8 สิงหาคม 2550)



ตารางที่ 10: ผู้เชี่ยวชาญทางเทคนิคระยะสั้นส่งมาในช่วงระหว่างระยะที่ 2

| | ระยะเวลาการจัดส่ง | ปริมาณการวัด | ชื่อผู้ฝึกอบรม | หมายเหตุ |
|----|------------------------------|--|---------------------------------|--|
| 24 | 19 ม.ค. 2548 - 18 ก.พ. 2548 | Angle | Tsukasa Watanabe (NMIJ/AIST) | |
| 25 | 28 ก.พ. 2548 - 30 มี.ค. 2548 | RF attenuation | Shigeru Igarashi (JQA) | |
| 26 | 9 มิ.ย. 2548 - 16 มิ.ย. 2548 | Periodical surveillance | Hiroshi Ishige (NITE) | Surveillance (Wavelength, Acoustic) |
| 27 | 26 มิ.ย. 2548 - 21 ก.ค. 2548 | Flatness | Toshiyuki Takatsuji (NMIJ/AIST) | |
| 28 | 18 ก.ย. 2548 - 1 ต.ค. 2548 | Documentation on calibration procedure | Tsukasa Watanabe (NMIJ/AIST) | |
| 29 | 6 พ.ย. 2548 - 3 ธ.ค. 2548 | Vibration/Acceleration | Akihiro Ota (NMIJ/AIST) | |
| 30 | 23 พ.ย. 2548 - 22 ธ.ค. 2548 | Time/Frequency | Tomonari Suzuyama (NMIJ/AIST) | Dimensional standard |
| 31 | 20 พ.ย. 2548 - 27 พ.ย. 2548 | Reliability improvement (Technical review) | Masami Horita (NMIJ/AIST) | Fujita, Surveillance (Hardness) |
| 32 | 20 พ.ย. 2548 - 27 พ.ย. 2548 | Reliability improvement (Document review) | Takashi Horaguchi (NITE) | |
| 33 | 26 ก.พ. 2549 - 25 มี.ค. 2549 | *Hydrogen ion activity | Susumu Nakamura (NMIJ/AIST) | |
| 34 | 6 มี.ค. 2549 - 18 มี.ค. 2549 | Force | Toshiyuki Hayashi (NMIJ/AIST) | |
| 35 | 9 มี.ค. 2549 - 18 มี.ค. 2549 | Large mass | Jianxin Sun (NMIJ/AIST) | NMIJ budget |
| 36 | 19 มี.ค. 2549 - 8 เม.ย. 2549 | *Humidity | Yoshihiro Imura (JQA) | |
| 37 | 30 ก.ค. 2549 - 19 ส.ค. 2549 | Inorganic | Akiharu Hioki (NMIJ/AIST) | |
| 38 | 30 ก.ค. 2549 - 26 ส.ค. 2549 | Standard solution | Higuchi Katsuhiko (NMIJ/AIST) | |
| 39 | 29 ต.ค. 2549 - 15 พ.ย. 2549 | Documentation on calibration procedure | Ichiro Fujima (NMIJ/AIST) | |
| 40 | 5 ก.พ. 2549 - 2 มี.ค. 2549 | Photometry (Intensity/Flux) | Hiroshi Shitomi (NMIJ/AIST) | |
| 41 | 5 ก.พ. 2549 - 2 มี.ค. 2549 | Radiometry (Spectral irradiance) | Tatsuya Zama (NMIJ/AIST) | |
| 42 | 4 มี.ค. 2549- 31 มี.ค. 2549 | Magnetic | Takuma Tominaga (JEMIC) | |
| 43 | 14 มี.ค. 2549- 12 เม.ย. 2549 | Laser power | Masahiro Miyawaki (JQA) | |
| 44 | 18 มี.ค. 2549- 2 ส.ค. 2549 | Chemical | Tsuneaki Maeda (NMIJ/AIST) | |
| 45 | 25 มี.ค. 2549- 21 เม.ย. 2549 | Standard gas | Nobuhiro Matsumoto (NMIJ/AIST) | |
| 46 | 24 มิ.ย. 2549 - 7 ก.ค. 2549 | Pressure | Tokihiko Kobata (NMIJ/AIST) | Kobata: 22Apr-30Apr, Kajikawa: 29Apr-5May |
| 47 | 27 มิ.ย. 2549 - 25 ก.ค. 2549 | Scale | Mariko Kajima (NMIJ/AIST) | |
| 48 | 1 ก.ค. 2549- 14 ก.ค. 2549 | Documentation on calibration procedure | Ichiro Fujima (NMIJ/AIST) | |
| 49 | 8 ก.ค. 2549- 22 ก.ค. 2549 | Temperature fixed point | Kazuaki Yamazawa (NMIJ/AIST) | Tamba 4Jun-9Jun, NMIJ budget |
| 50 | 19 ส.ค. 2549 - 1 ก.ย. 2549 | Radiation thermometry | Fumihiro Sakuma (NMIJ/AIST) | NMIJ budget |
| 51 | 2 ก.ย. 2549- 15 ก.ย. 2549 | Resistance by group control | Takayuki Abe (JEMIC) | |
| 52 | 2 ก.ย. 2549- 15 ก.ย. 2549 | Quantized Hall resistance | Nobuhisa Kaneko (NMIJ/AIST) | |

ความสำเร็จของการก่อสร้างอาคารห้องปฏิบัติการแห่งใหม่ของ NIMT และพิธีเปิดอาคาร

การก่อสร้างอาคารห้องปฏิบัติการแห่งใหม่เสร็จสมบูรณ์โดยไม่มีเหตุการณ์ใด ๆ ในเดือนกรกฎาคม 2548 ในเทคโนโลยี ย่านชานเมืองของกรุงเทพฯ ซึ่งมากกว่าครึ่งปีที่ผ่านมาที่กำหนดเวลาที่วางไว้ รูปที่ 33 และ 34 แสดงอาคารห้องปฏิบัติการแห่งใหม่ที่เพิ่งแล้วเสร็จ



รูปที่ 33 อาคารห้องปฏิบัติการแห่งใหม่ที่เพิ่งแล้วเสร็จ (พฤษภาคม 2548)



รูปที่ 34 ป้ายสัญลักษณ์ของ NIMT (ธันวาคม 2548)

หลังจากที่อาคารเสร็จเรียบร้อยแล้ว อุปกรณ์เริ่มถูกย้ายจากอาคารห้องปฏิบัติการหลังเก่าในกรุงเทพฯ เพื่อมาติดตั้ง เมื่อทำการย้ายเสร็จเรียบร้อย พิธีเปิดอาคารอย่างยิ่งใหญ่ ซึ่งได้รับพระมหากษัตริย์คุณจาก สมเด็จพระเทพรัตนราชสุดาฯ สยามบรมราชกุมารี เป็นองค์ประธาน จัดขึ้นในเดือนสิงหาคม พ.ศ. 2549 นอกจากนี้ Director Ono ของ AIST Director Hatakeyama ของ JEMIC Director Sugiyama ของ JQA Director Matsumoto ของ CERI มาจากประเทศญี่ปุ่นเข้าร่วมด้วย รวมถึง Director Tanaka Deputy Director Matsumoto ของ International Metrology Cooperation Office Manager Hino และ Associate Manager Kirita จาก NMIJ/AIST รูปที่ 35-38 แสดงพิธีเปิดอาคาร



รูปที่ 35 อาคารห้องปฏิบัติการแห่งใหม่ตกแต่งด้วยผ้าสีม่วง ซึ่งเป็นสีประจำพระองค์ สมเด็จพระเทพรัตนราชสุดาฯ สยามบรมราชกุมารี (14 สิงหาคม พ.ศ. 2549)



รูปที่ 36 พิธีเปิดอาคารอย่างยิ่งใหญ่ โดยได้รับพระมหากรุณาธิคุณจาก สมเด็จพระเทพรัตนราชสุดาฯ สยามบรมราชกุมารี เป็นองค์ประธาน (14 สิงหาคม พ.ศ. 2549)



รูปที่ 37 การมอบของที่ระลึก (Dr. Tanaka Director NMIJ/ AIST และ พล.อ.ต. เพียร โตท่าโรง ผู้อำนวยการ NIMT)



รูปที่ 38 แจกันดอกไม้ ที่นำเสนอ โดย NMIJ/AIST

ระยะที่2 การประเมินผลระยะกลาง

พิธีเปิดอาคารเสร็จสิ้นลงอย่างราบรื่น อย่างไรก็ตาม มีความกังวลบางส่วนในความคืบหน้าของการถ่ายทอดทางเทคนิคซึ่งเมื่อตรวจสอบสิ่งอำนวยความสะดวกที่เกิดขึ้นจริง โดยเฉพาะอย่างยิ่งในการจัดหาอุปกรณ์โดยเงินกู้ยืมเงิน 7 ปริมาณการวัดจากทั้งหมด 36 ปริมาณการวัดไม่ประสบความสำเร็จ ซึ่งควรจะเสร็จตามแผน ดังนั้น จึงมีการประเมินผลระยะกลางเพื่อพิจารณาความคืบหน้าของระยะที่ 2 ซึ่งมีระยะเวลาอีก 1 ปีและเพื่อให้คำแนะนำสำหรับการดำเนินงานในอนาคต

ตารางที่ 11: สมาชิกที่ดำเนินการประเมินผลระยะกลางของระยะที่ 2 (25 กันยายน - 6 ตุลาคม 2549)

| ชื่อ | หน่วยงาน |
|-------------------|------------------------|
| Masazumi Ogawa | JICA (Team leader) |
| Yoji Matsui | METI |
| Norio Ishizaki | NITE |
| Yuki Ohashi | IC Net Limited |
| Hirofumi Kinugasa | JICA (Thailand Office) |

ในช่วงนี้การประเมินผลระยะกลาง ไม่มีปัญหาใด แต่มีคำแนะนำบางอย่างต่อไปนี้ (1) ข้อควรระวังสำหรับ นักมาตรวิทยาจะออกจากงาน (2) การเพิ่มประสิทธิภาพความสอดคล้องกันของการบริหารจัดการและผู้บริหารระดับสูง (3) การเพิ่มประสิทธิภาพของการสื่อสาร (4) การแก้ไขปัญหาเกี่ยวกับการจัดซื้อให้ดำเนินการได้อย่างรวดเร็ว (5) การปรับปรุงห้องปฏิบัติการก๊าซมาตรฐานอย่างเร่งด่วน (6) การดำเนินงานของการประเมินผลการรับรอง และ (7) การถ่ายทอดคำวัดมาตรฐานและกิจกรรมการประชาสัมพันธ์ที่เพิ่มขึ้น

ระยะที่ 2 การประเมินผลขั้นสุดท้ายและการอภิปรายเกี่ยวกับการขยายโครงการ

ในเดือนมิถุนายน 2550 เมื่อโครงการเข้าสู่ปีสุดท้าย โครงการได้รับการทบทวนจากมุมมองของระดับความสำเร็จต่อเป้าหมายของโครงการ ประสิทธิภาพโครงการ และแนวโน้มการพัฒนาที่ยั่งยืนในอนาคต จากนั้นตามผลการประเมิน การประเมินผลขั้นสุดท้ายและการทบทวนผลความสำเร็จถูกสร้างขึ้นเพื่อตรวจสอบว่าโครงการควรจะสิ้นสุดหรือขยาย รวมถึงมีสิ่งจำเป็นใดๆ ที่ติดตาม โดยเฉพาะอย่างยิ่งในการสำรวจความสำเร็จ ที่ปรึกษาจากประเทศไทยถูกส่งมาล่วงหน้า แล้วทำการสำรวจในสถานที่ได้ดำเนินการในการเพื่อประเมินการกระจายและการถ่ายทอดค่าการวัดของมาตรฐานการวัดในประเทศไทยในช่วงระยะเวลามากกว่า 1 เดือน

ตารางที่ 12: สมาชิกประเมินผลขั้นสุดท้าย (17-23 มิถุนายน 2550)

| ชื่อ | หน่วยงาน |
|------------------------|-------------------------|
| Narihiro Yaegashi | JICA (Team leader) |
| Yoji Matsui | METI |
| Katsuo Seta | NITE |
| Yoshio Hino | NIMJ/AIST |
| Thanyatorn Singrueng * | Kokusai Kogyo Co., Ltd. |
| Kazuya Maruo | JICA (Thailand Office) |
| Kazuya Maruo | JICA (Thailand Office) |

*ที่ปรึกษาดำเนินการสำรวจจากวันที่ 30 พฤษภาคม ถึง 29 มิถุนายน

จากผลการประเมินขั้นสุดท้ายนี้ ถึงแม้ว่าการก่อสร้างอาคารห้องปฏิบัติการแห่งใหม่และการจัดซื้ออุปกรณ์ผ่านเงินกู้ยืมเงินมีความล่าช้าเล็กน้อย แต่การถ่ายทอดทางเทคนิค จำนวน 37 ปริมาณการวัด จาก 42 ปริมาณการวัดใน 8 สาขา เสร็จสมบูรณ์ในช่วงเวลาของการประเมินผล นอกจากนี้มีความคาดหวังที่จะทำให้อีก 5 ปริมาณการวัดที่เหลือเสร็จสมบูรณ์ภายในระยะเวลาโครงการ การถ่ายทอดทางเทคนิคดำเนินการไปได้อย่างราบรื่น แม้ว่าการประเมินผลการรับรองเพื่อรับรองความถูกต้องในระดับสากลยังคงอยู่ที่จำนวน 14 ปริมาณการวัด จาก 37 ปริมาณการวัด เพื่อให้บรรลุเป้าหมายโดยรวมของ “NIMT มีความสามารถในการรักษาและถ่ายทอดค่ามาตรฐานการวัดแห่งชาติที่มีความถูกต้องเป็นที่ยอมรับในระดับสากล” เป็นสิ่งสำคัญที่จะต้องทำให้การประเมินผลการรับรองเสร็จสมบูรณ์ และทีมประเมินผลขั้นสุดท้ายสรุปว่า การติดตามผลในรอบ 1 ปี หลังจากจบโครงการเป็นสิ่งจำเป็น

ผลจากการหารือกับ JICA ตามรายงานฉบับนี้ ความร่วมมือในการติดตามผลในรอบ 1 ปี ได้รับการยอมรับ แต่ด้วยผู้เชี่ยวชาญระยะยาวได้รับอนุญาตเฉพาะผู้นำโครงการเท่านั้น ภายใต้สถานการณ์ที่เคร่งครัดเหล่านี้ ผู้เชี่ยวชาญทางเทคนิคระยะสั้น จำนวน 28 คน ถูกส่งมาสำหรับการถ่ายทอดทางเทคนิคเฉพาะในปีที่ผ่านมา รายชื่อของผู้เชี่ยวชาญ แสดงในตารางที่ 13

ตารางที่ 13: ผู้เชี่ยวชาญทางเทคนิคระยะสั้นส่งมาช่วงความร่วมมือในการติดตามผลในระยที่ 2 (16 ตุลาคม 2550 ถึง 15 ตุลาคม 2551)

| | ระยะเวลาจัดส่ง | ปริมาณการวัด | ชื่อผู้ฝึกอบรม | หมายเหตุ |
|----|-------------------------------|--|--------------------------------|------------------------|
| 53 | 11 พ.ย. 2550 - 25 พ.ย. 2550 | Photometry (Intensity/Flux), complimentary | Hiroshi Shitomi (NMIJ/AIST) | Follow-up, NMIJ budget |
| 54 | 25 พ.ย. 2550 - 1 ธ.ค. 2550 | Documentation on calibration procedure | Koichi Nara (NMIJ/AIST) | |
| 55 | 10 ธ.ค. 2550 - 15 ธ.ค. 2550 | Documentation on calibration procedure | Koichi Nara (NMIJ/AIST) | Ishibashi, NMIJ budget |
| 56 | 10 ก.พ. 2551 - 14 ก.พ. 2551 | Time | Tomonari Suzuyama (NMIJ/AIST) | Another budget |
| 57 | 1 เม.ย. 2551 -10 เม.ย. 2551 | Quantized Hall resistance | Nobuhisa Kaneko (NMIJ/AIST) | Follow-up for Sep2007 |
| 58 | 1 เม.ย. 2551 -12 เม.ย. 2551 | RF (Attenuation) | Widarta Anton (NMIJ/AIST) | NMIJ budget |
| 59 | 20 เม.ย. 2551 - 26 เม.ย. 2551 | RF (Power/Voltage) | Kazuhiro Shimaoka (NMIJ/AIST) | NMIJ budget |
| 60 | 8 มิ.ย. 2551 - 14 มิ.ย. 2551 | Documentation on calibration procedure | Koichi Nara (NMIJ/AIST) | NMIJ budget |
| 61 | 21 ก.ค. 2551 - 27 ก.ค. 2551 | Acoustic | Tsuneo Kikuchi (NMIJ/AIST) | |
| 62 | 17 ส.ค. 2551 - 30 ส.ค. 2551 | Standard gas | Nobuhiro Matsumoto (NMIJ/AIST) | NMIJ budget |

นอกจากนี้ การ peer review เพื่อการรับรองและการลงทะเบียน CMC ได้รับการดำเนินการอย่างเข้มข้น ในที่สุดท้ายของระยที่ 2 และระหว่างการติดตามผลจากปี 2549-2550 ในที่สุด ผู้เชี่ยวชาญทางเทคนิค จำนวน 33 คน ถูกส่งมาสำหรับการ peer review ในช่วง 2 ปีนี้ ตารางที่ 14 แสดงรายชื่อผู้เชี่ยวชาญทางเทคนิคที่ส่งมา peer review และ ตารางที่ 15 แสดงรายการของปริมาณการวัดที่ได้รับการถ่ายทอดทางเทคนิคผ่านโครงการนี้และที่เสร็จสิ้นการประเมินผลรับรอง

ดังแสดงในตารางที่ 15 การประเมินผลการรับรอง MRA สำหรับ 6 ปริมาณการวัดเสร็จในครั้งปีแรกของปีงบประมาณ 2549 จากนั้น จึงมีการประเมินผลเพิ่มอีก 16 ปริมาณการวัด ในช่วงระยะเวลาการติดตามผล ดังนั้น จึงทำให้สามารถดำเนินการถ่ายทอดทางเทคนิคใน 42 ปริมาณการวัดแล้วเสร็จได้ตามแผนที่วางไว้และได้รับการรับรอง MRA จำนวน 36 ปริมาณการวัด

ตารางที่ 14: ผู้เชี่ยวชาญทางเทคนิคส่งมาสำหรับ peer review ระหว่างระยะที่ 2

| | ระยะเวลาการจัดส่ง | การประเมินผล การรับรองความ สามารถห้อง ปฏิบัติการสอบ เทียบ | ชื่อผู้เชี่ยวชาญ | สาขา |
|----|-----------------------------|---|--------------------------------|---|
| 63 | Jan 10, 2007 - Jan 27, 2007 | Document | Takashi Horaguchi (NITE) | |
| 64 | Jan 10, 2007 - Feb 10, 2007 | Document | Isao Fujita (NITE) | Surveillance (Form) |
| 65 | Jan 14, 2007 - Jan 20, 2007 | Technical | Maksimov Igor (NMIJ/AIST) | Hydrogen ion activity |
| 66 | Jan 21, 2007 - Jan 27, 2007 | Technical | Takehiro Nakamura (JEMIC) | AC power, DC high voltage |
| 67 | Jan 28, 2007 - Feb 03, 2007 | Technical | Takashi Usuda (NMIJ/AIST) | Vibration and Acceleration |
| 68 | Feb 04, 2007 - Feb 10, 2007 | Technical | Takeshi Ikegami (NMIJ/AIST) | Time and Frequency |
| 69 | Sep 30, 2007 - Oct 17, 2007 | Document | Yukimitsu Miura (NITE) | |
| 70 | Oct 09, 2007 - Oct 20, 2007 | Document | Masatoshi Takeda (NITE) | |
| 71 | Oct 14, 2007 - Oct 20, 2007 | Document | Nobuo Teki (NITE) | |
| 72 | Oct 01, 2007 - Oct 06, 2007 | Technical | Hiroshi Kitano (NITE) | Humidity |
| 73 | Oct 07, 2007 - Oct 11, 2007 | FS (Periodical surveillance) | Jun Ishikawa (NMIJ/AIST) | Wavelength |
| 74 | Oct 09, 2007 - Oct 13, 2007 | FS (Periodical surveillance) | Ryuzo Horiuchi (NMIJ/AIST) | Acoustic |
| 75 | Oct 09, 2007 - Oct 13, 2007 | Technical | Hirokazu Matsumoto (NMIJ/AIST) | CMM |
| 76 | Oct 14, 2007 - Oct 19, 2007 | Technical | Koji Komiyama (NMIJ/AIST) | RF (Power/Voltage/Attenuation) |
| 77 | Oct 14, 2007 - Oct 20, 2007 | Technical | Masashi Oku (JEMIC) | AC power |
| 78 | Feb 10, 2008 - Mar 01, 2008 | Document | Isao Fujita (NITE) | |
| 79 | Feb 10, 2008 - Mar 01, 2008 | Document | Toyoaki Tsuda (NITE) | |
| 80 | Feb 12, 2008 - Feb 16, 2008 | Technical | Kazunaga Ueda (NMIJ/AIST) | Force |
| 81 | Feb 17, 2008 - Feb 23, 2008 | Technical | Hajime Ishida (NMIJ/AIST) | Vickers hardness, Rockwell (extend HRA, HRB) |
| 82 | Feb 24, 2008 - Mar 01, 2008 | Technical | Ichiro Saito (NMIJ/AIST) | Photometry/Spectral irradiance |
| 83 | Feb 24, 2008 - Mar 01, 2008 | Technical | Michiyuki Endo (NMIJ/AIST) | Laser power |
| 84 | Aug 14, 2008 - Sep 13, 2008 | Document | Isao Fujita (NITE) | |
| 85 | Aug 17, 2008 - Sep 13, 2008 | Document | Takashi Arai (NITE) | |
| 86 | Aug 19, 2008 - Aug 23, 2008 | Technical | Kaoru Minoshima (NMIJ/AIST) | Scale |
| 87 | Aug 19, 2008 - Aug 23, 2008 | Technical | Yoshiro Yamada (NMIJ/AIST) | Radiation thermometry |
| 88 | Aug 25, 2008 - Aug 30, 2008 | Technical | Isao Kishimoto (NMIJ/AIST) | Temperature fixed point |
| 89 | Aug 24, 2008 - Aug 30, 2008 | Periodical surveillance | Sonko Osawa (NMIJ/AIST) | Flatness, Angle, Plug/Ring, Roundness, Roughness |
| 90 | Aug 31, 2008 - Sep 06, 2008 | Technical | Yasuhiko Sakamoto (NMIJ/AIST) | Quantized Hall Resistance |
| 91 | Aug 31, 2008 - Sep 06, 2008 | Technical | Nobuhisa Kaneko (NMIJ/AIST) | Group resistance |
| 92 | Aug 31, 2008 - Sep 06, 2008 | Technical | Terumitsu Shirai (JEMIC) | Magnetic |
| 93 | Sep 07, 2008 - Sep 11, 2008 | Technical | Kenji Kato (NMIJ/AIST) | Standard gas |
| 94 | Sep 08, 2008 - Sep 13, 2008 | Technical | Akira Ooiwa (NMIJ/AIST) | Large mass/Pressure/Solid density |
| 95 | Sep 10, 2008 - Sep 13, 2008 | Technical | Kenichi Fujii (NMIJ/AIST) | Density |

ตารางที่ 15: ผลการถ่ายทอดทางเทคนิคสำหรับมาตรฐานการวัดในโครงการ NIMT นี้
สถานะความก้าวหน้าของการถ่ายทอดทางเทคนิคโครงการ NIMT (ณ วันที่ 4 กันยายน 2551)

| | ปริมาณการวัด | ปริมาณ | การประเมินผล | การประเมินผล | ต.ค. 2550 | ก.ย. 2551 | ส.ค.-ก.ย. 2551 |
|-------|------------------------|-----------------------|--------------|--------------|----------------------|-----------|-------------------------------------|
| 1 | Acoustic and Vibration | Acoustics | Done | Done | FS done | | |
| | | Vibration | Done | Done | | | |
| | | Acceleration | Done | Done | | | |
| 2 | AC Related Standard | AC Power | Done | | | | |
| | | Watt Hour | Done | No plan | | | |
| | | AC Voltage | Done | | | | |
| 3 | High Voltage | DC HV | Done | Done | | | |
| 4 | Electrical Device | Resistance | Done | | | | |
| 5 | Resistance Standard | QHR | Done | | | | |
| 6 | Magnetic | Magnetic Flux | Done | | | | |
| | | Magnetic Intensity | Done | | | | |
| | | RF Attenuation | Done | | | | |
| 7 | RF Standard | RF Power | Done | | | | |
| | | RF Voltage | Done | | | | |
| 8 | Laser Power | Laser Power | Done | | | | |
| 9 | Time and Frequency | Time and Frequency | Done | Done | | | |
| 10 | Length Standard | Wavelength | Done | Done | FS done | | |
| 11 | Form | Plug/Ring | Done | Done | | | FS planned |
| | | Roundness | Done | Done | | | FS planned |
| | | Roughness | Done | Done | | | FS planned with ext. (Surface form) |
| 12 | Flatness | Flatness | Done | Done | | | FS planned |
| 13 | Angle | Angle | Done | Done | | | FS planned |
| 14 | Dimension | CMM | Done | | | | |
| 15 | GB/Scale | GB/Scale | Done | | | | |
| 16 | Force | Force | Done | | | | |
| 17 | Large Mass | Large Mass | Done | | | | |
| 18 | Mass | Mass | Done | No plan | | | |
| 19 | Density | Density | Done | | | | |
| 20 | Pressure | Pressure | Done | | | | |
| 21 | Hardness | Rockwell Hardness | Done | Done (HRC) | Extension (HRA, HRB) | | |
| | | Vickers Hardness | Done | | | | |
| 22 | Photometry | Luminous Int./Flux | Done | | | | |
| | | Spectral Irradiance | Done | | | | |
| 23 | Inorganic | Inorganic | Done | No plan | | | |
| | | pH Standard | Done | Done | | | |
| | | Hydrogen Ion Activity | Done | Done | | | |
| 24 | Organic | Chemical Analysis | Done | No plan | | | |
| | | Standard Solution | Done | | | | |
| | | Standard Gas | Done | | | | |
| 25 | Thermometry | Humidity | Done | | | | |
| | | Radiation | Done | | | | |
| | | Fixed Point | Done | | | | |
| Total | | | 42 | 14 | + 6 | + 5 | + 11 |

(ปริมาณการวัดทั้งหมดถูกถ่ายโอนในเดือนตุลาคม 2550)

| | | |
|--|---|----|
| | การประเมินผลการรับรองเสร็จสมบูรณ์ | 14 |
| | การประเมินผลการรับรองเสร็จสมบูรณ์ ในครึ่งปีแรกของปี 2550 | 6 |
| | การประเมินผลการรับรองเสร็จสมบูรณ์ ในครึ่งปีหลังของปี 2550 | 5 |
| | การประเมินผลการรับรองเสร็จสมบูรณ์ ในครึ่งปีแรกของปี 2551 | 11 |
| | ไม่แผนการประเมินผลการรับรอง | 6 |
| | ทั้งหมด | 42 |

ASEAN Seminar และการฝึกอบรมประเทศที่สาม AOTS

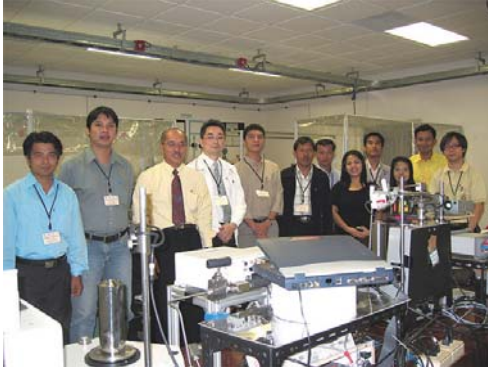
ในขณะที่การถ่ายทอดทางเทคนิคสำหรับแต่ละปริมาณการวัดดำเนินการต่อไป การสัมมนาและการฝึกอบรมได้จัดขึ้นคู่ขนานกัน โครงการนำเสนอบทสรุปของการสถาปนามาตรฐานการวัดทั้งในและต่างประเทศ รวมทั้งการจัดการความก้าวหน้าของตนเอง ASEAN Seminar เป็นชุดของการสัมมนาและประชุมเชิงปฏิบัติการที่วางแผนไว้ร่วมกันกับโครงการ NIMT ซึ่งเป็นส่วนหนึ่งของการพัฒนาระบบมาตรฐานสำหรับภูมิภาคเอเชียแปซิฟิกที่ได้รับทุนจาก METI ในปี 2546 มีการจัดสัมมนา จำนวน 2 ครั้ง เพื่อเผยแพร่ความสำเร็จของการถ่ายทอดทางเทคนิคระยะที่ 1 โดยมีเอกอัครราชทูตญี่ปุ่น รัฐมนตรีว่าการกระทรวงวิทยาศาสตร์และเทคโนโลยี ประเทศไทย และผู้เข้าร่วมมาจากในและต่างประเทศ เกือบ 400 คนเข้างาน เนื่องจากการสัมมนาเป็นที่ชื่นชอบมาก ASEAN Seminar จึงจัดขึ้นเป็นประจำทุกปีตั้งแต่ปี 2547 และเมื่อจบโครงการในปี 2551 ได้มีการจัดสัมมนาและประชุมเชิงปฏิบัติการทั้งหมด 7 ครั้ง รูปที่ 39 แสดงให้เห็นภาพถ่ายของผู้จัดงานและพนักงานสนับสนุนการจัดงาน ASEAN Seminar จัดขึ้นในเดือนมกราคม 2548 ในขณะที่รูปที่ 40 ถึง 42 แสดง “การประชุมเชิงปฏิบัติการมาตรฐานความดัน” และ “การประชุมเชิงปฏิบัติการมาตรฐานความหยاب” ที่จัดขึ้นร่วมกับงาน ASEAN Seminar ครั้งที่ 6 ในเดือนสิงหาคม 2550



รูปที่ 39 ผู้จัดงานและพนักงานสนับสนุนการจัดงาน ASEAN Seminar ในเดือนมกราคม 2548



รูปที่ 40 ASEAN Seminar และการประชุมเชิงปฏิบัติการ ครั้งที่ 6 ปี 2550 (22 สิงหาคม 2550)



รูปที่ 41 การประชุมเชิงปฏิบัติการมาตรฐานความดัน
(23 สิงหาคม 2550)



รูปที่ 42 การประชุมเชิงปฏิบัติการมาตรฐานความหยาบ
(24 สิงหาคม 2550)

นอกจากนี้ด้วยเงินทุนของ HIDA (เดิมคือ AOTS) การฝึกอบรมประเทศที่สามได้ดำเนินการเพื่อให้การฝึกอบรมด้านเทคนิคแก่ประเทศเพื่อนบ้านเกี่ยวกับปริมาณการวัด ซึ่งได้ถ่ายทอดในโครงการ NIMT การฝึกอบรมประเทศที่สามนี้จะมี NIMT ให้การฝึกอบรมแก่ประเทศกำลังพัฒนาที่ตั้งอยู่โดยรอบประเทศไทย NIMT เป็นผู้นำในการฝึกอบรม ในขณะที่ผู้เชี่ยวชาญเทคนิคที่ถูกส่งมาจากประเทศญี่ปุ่นในฐานะอาจารย์ผู้สอน และให้การติดตามผลในประเทศโดยใช้โอกาสนี้ รูปที่ 43 ถึง 45 แสดงการฝึกอบรมประเทศที่สาม AOTS ที่จัดขึ้นในเดือนมกราคม 2549



รูปที่ 43 การฝึกอบรมประเทศที่สาม AOTS สาขามวลและความแข็ง จัดขึ้นที่ NIMT ตั้งแต่วันที่ 23 ถึง 24 มกราคม 2549 การบรรยายการฝึกอบรมส่วนใหญ่โดยนักมาตรวิทยา NIMT ด้วยการสนับสนุนของ Tsuyoshi Hongo จาก JQA (มวล) และ Satoshi Takagi จาก NMIJ / AIST (ความแข็ง) จากประเทศญี่ปุ่น ในฐานะที่ปรึกษา นอกจากนี้การฝึกอบรมสาขาไฟฟ้าและความชื้นได้ดำเนินการคู่ขนานกันไป โดย Naoko Saito and Koichi Otokawa จาก JEMIC (อุณหภูมิ) ถูกส่งมาจากประเทศญี่ปุ่น



รูปที่ 44 สถานที่การฝึกอบรม AOTS ปี 2549



รูปที่ 45 ภาพหมู่ของผู้เข้ารับการฝึกอบรมสาขามวลและความแข็ง ด้านหน้าอาคารห้องปฏิบัติการแห่งใหม่ NIMT (23 มกราคม 2549)

โครงการ NIMT สำเร็จอย่างยิ่งใหญ่ จากปี 2546 ถึงเดือนตุลาคม 2551 รวมถึงความร่วมมือในการติดตามผลระยะที่ 2 ผู้เชี่ยวชาญด้านเทคนิคของญี่ปุ่นทั้งหมด 95 คนถูกส่งมาสำหรับการถ่ายทอดทางเทคนิค และบุคลากร NIMT 36 คน ได้รับเชิญไปฝึกอบรมในประเทศญี่ปุ่น เป็นผลให้โครงการสถาปนามาตรฐานที่เป็นที่ยอมรับในระดับสากลได้ จำนวน 42 ปริมาณการวัด ได้รับการรับรอง CIPM MRA จำนวน 36 ปริมาณการวัด ความสำเร็จนี้มาจากพนักงาน International Metrology Cooperation Office Ms. Yuko Ue จัดการกับการจัดเก็บเอกสารรายได้ และค่าใช้จ่ายประเภทต่างๆ ที่ใช้โดยองค์กรต่างๆ และการออกเอกสารผลการระหว่างประเทศและอื่นๆ Ms. Eiko Numata ทำงานอย่างหนักในการรับผู้เข้าฝึกอบรมจาก NIMT สุดท้าย รูปที่ 46 แสดงแผ่นโลหะที่แขวนอยู่ที่อาคารห้องปฏิบัติการแห่งใหม่ NIMT ซึ่งแสดงความขอบคุณไปยังรัฐบาลญี่ปุ่นและองค์กรที่เกี่ยวข้องในการให้ความร่วมมือของพวกเขา



รูปที่ 46 แผ่นโลหะแสดงความขอบคุณ แขนงไว้ที่อาคารห้องปฏิบัติการแห่งใหม่ NIMT

ส่วนท้ายเล่ม/คำแถลง

โครงการ NIMT จบลงในเดือนตุลาคม 2551 ซึ่งในเร็วๆ นี้จะเป็นเวลา 10 ปีที่แล้ว ในช่วงระยะเวลานี้ หลายคนที่เกี่ยวข้องพ้นจากตำแหน่งของพวกเขา และความทรงจำของพวกเขากำลังจางหายไป เราได้พยายามที่จะมองย้อนกลับไปดูความก้าวหน้าของโครงการตามลำดับ เพื่อสรุปความสำเร็จและขอบคุณสำหรับความพยายามของพวกเขา ก่อนที่บันทึกและความทรงจำจะหายไป

ก่อนหน้านี้ NMIJ / AIST มีส่วนร่วมในการสนับสนุนโครงการหลายโครงการ แต่โครงการ NIMT ได้รับการจัดจําว่าเป็นโครงการที่ประสบความสำเร็จทั้งในด้านขนาดและระยะเวลา ความคิดของปัจจัยความสำเร็จนี้ นำโดยผู้อำนวยการคนแรกของ NIMT ความคิดริเริ่มของนายปรยุทธ์ เชี่ยววัฒนา ซึ่งเดินทางมาขอความร่วมมือทางวิชาการกับญี่ปุ่นอย่างทันทีทันใดที่เมื่อกระแสนมาตรฐานการวัดของโลกาภิวัตน์มาถึง

ในเวลานั้นในประเทศญี่ปุ่น AIST ได้รับการจัดตั้งขึ้นโดยมีแรงผลักดันที่แข็งแกร่งจาก METI และ NMIJ/AIST ที่เพิ่งได้รับการเปิดตัวเพื่อรวบรวมมาตรฐานการวัดที่กระจัดกระจาย “Measurement and Intellectual Infrastructure Division” ได้รับการจัดตั้งขึ้นใหม่ที่ METI และทำเป็น “แผนพัฒนามาตรฐานการวัด.” ในเวลานั้นมาตรฐานใหม่ๆ หลายมาตรฐานได้รับการพัฒนาขึ้นภายใต้แผนนี้ และผลของการเปรียบเทียบระหว่างประเทศและระดับของความเทียบเคียงกันจำเป็นต้องได้รับการจดทะเบียนอย่างเร่งด่วน ระบบการสอบกลับได้ของมาตรฐานสำหรับการรับรองและใบรับรองได้รับการพัฒนาผ่าน Japan Calibration Service System (JCSS) และการรับรองสำหรับ CIPM MRA ได้ดำเนินการผ่าน NITE ในขณะเดียวกันในเวลาเดียวกันเป็นเวลาประมาณ 20 ปีนับตั้งแต่ NMIJ / AIST ได้ย้ายไปยัง Tsukuba ดังนั้นจึงมีผู้มีประสบการณ์เกี่ยวกับการย้ายสถานที่ตั้งและการบูรณะฟื้นฟูห้องปฏิบัติการ ในขณะที่พวกเขาอยู่ในจุดของการพิจารณาวิธีการถ่ายทอดเทคนิคการวัดไปยังคนรุ่นต่อไป ว่ากันว่าวิธีที่ดีที่สุดคือ การทำความเข้าใจเทคนิคที่ได้มาและทำให้พวกเขาเป็นตัวเองอย่างสมบูรณ์ คือการบอกเทคนิคเหล่านั้นให้กับผู้อื่น จากมุมมองนี้อาจกล่าวได้ว่าโครงการ NIMT เริ่มต้นอย่างสวยงามในช่วงเวลาที่ดี ได้รับการสนับสนุนทั้งเวลาและผู้คน นอกจากนี้ Dr. Yoshiaki Akimoto ถูกส่งไปก่อนที่จะเริ่มต้นโครงการ ในฐานะ “ที่ปรึกษามาตรฐานการวัด” และออกแบบรายละเอียด PDM และการถ่ายทอดทางเทคนิคได้รับการดำเนินการตามความเห็นชอบของทั้ง NIMT และ NMIJ/AIST ปัจจัยเหล่านี้ทำให้เกิดความสำเร็จของโครงการ



รูปที่ 47 Yoshiaki Akimoto ที่อาคารห้องปฏิบัติการแห่งใหม่ NIMT

นั่นคือความพยายามของผู้เชี่ยวชาญระยะยาว เช่น Yoshiaki Akimoto ที่ถูกส่งตัวมา ในฐานะผู้นำโครงการในช่วงเริ่มต้น และผู้คนจำนวนมากที่มีให้การฝึกอบรมทางเทคนิคในสถานที่ หรือรับผิดชอบการเชิญนักมาตรวิทยาสำหรับการฝึกอบรมในประเทศญี่ปุ่นล้วนมีความสำคัญอย่างมาก โดยเฉพาะอย่างยิ่งในตอนจบโครงการ อาจจะเคยได้ยินคำเช่น “ความเมื่อยล้าในการสนับสนุน” เพราะการฝึกอบรมและ peer review ได้ดำเนินการอย่างจริงจัง เพื่อให้เป้าหมายของการได้รับการรับรองสำหรับปริมาณการวัดเป้าหมายเสร็จสมบูรณ์ ในการให้การสนับสนุนทางเทคนิคดังกล่าวได้อย่างราบรื่นการปรากฏตัวของ Ikuko Niizeki ไม่อาจลืมได้ นับตั้งแต่ถูกส่งไปยังประเทศไทย โดย Vision and Spirit for Overseas Cooperation Co., Ltd. (VSOC) ซึ่งเป็นสมาชิกโครงการ NIMT ระยะที่ 1 ศึกษาการออกแบบ Ms. Niizeki อยู่ประจำในฐานะผู้ประสานงาน JICA สำหรับโครงการนี้จนจบระยะที่ 2 ในฤดูใบไม้ร่วงปี 2550 การสนับสนุนผู้เชี่ยวชาญทางเทคนิคที่ส่งมาจากประเทศญี่ปุ่นและการส่งเสริมความเข้าใจอันดีร่วมกันในหมู่นักงานท้องถิ่น ในฐานะที่เป็นผู้ประสานงาน JICA เธอมีบทบาทสำคัญมากในโครงการ เธอได้รับความเชื่อถือและช่วยคลี่คลายความกังวล ที่มีผู้คนพูดว่า “Niizeki คือคนแรกที่ผมนึกถึงเมื่อใดก็ตามที่ผมมีปัญหา”



รูปที่ 48 Niizeki และ แจน* ผู้ประสานงาน NIMT ที่อาคารห้องปฏิบัติการแห่งใหม่ของ NIMT (*ชื่อเล่น, ย่อมาจากนางสาวชณิกษา จันทร์ศิริ)

ในที่สุดความสำเร็จของโครงการนี้ ไม่เพียงแต่ความพยายามของ NMIJ / AIST แต่ยังมี การสนับสนุนจากหลายสถาบัน รวมทั้ง JQA, JEMIC, Ceri และ NITE เช่นเดียวกับศูนย์การวัดในจังหวัด และผู้ผลิตเครื่องมือวัดภาคเอกชน นี่เป็นผลมาจากองค์กรระหว่างประเทศของญี่ปุ่นที่สร้างขึ้นด้วยความเป็นผู้นำของ Measurement and Intellectual Infrastructure Division ใน METI ที่นี้เรายังต้องการที่จะเก็บบันทึกของโครงการการสนับสนุนต่างๆ เช่น การฝึกอบรมของประเทศที่สามและ ASEAN Seminar ที่ได้รับการดำเนินการผ่านความร่วมมือกับองค์กร รวมทั้ง JICA AOTS และ JISC

โครงการสถาบันมาตรวิทยาแห่งชาติ ประเทศไทย
- บันทึกกิจกรรมสถาบันมาตรวิทยาแห่งชาติ ประเทศญี่ปุ่น (NMIJ/AIST) -
คณะบรรณาธิการ

ประธาน ----- Takashi Usuda
ผู้แก้ไข ----- Akiharu Hioki
หัวหน้าผู้ตรวจสอบ --- Yoshio Hino
สมาชิก----- Momoko Kojima
Chieko Tabata
Mikiko Akaoka
Kimie Suzuki

โครงการสถาบันมาตรวิทยาแห่งชาติ ประเทศไทย
- บันทึกกิจกรรมสถาบันมาตรวิทยาแห่งชาติ ประเทศญี่ปุ่น (NMIJ/AIST) -

เผยแพร่เดือนมิถุนายน พ.ศ. 2561

National Institute of Advanced Industrial Science and Technology (AIST)
International Measurement Office, สถาบันมาตรวิทยาแห่งชาติ ประเทศญี่ปุ่น (NMIJ)
1-1-1 Umezono, Tsukuba 305-8563

National Institute of Metrology, Thailand (NIMT) Project

- Record of National Metrology Institute of Japan (NMIJ/AIST) Activity -

Technical Support to the National Institute of Metrology (Thailand)

On the occasion of publishing the record of the JICA-NIMT Project

Yukinobu Miki

Director General, National Metrology Institute of Japan (NMIJ)
Vice-President, National Institute of Advanced Industrial Science and Technology (AIST)



The 2002–2008 JICA-NIMT Project stands out from NMIJ/AIST’s other international contributions in terms of scale and level of achievement and is extremely significant to keep the record of project details.

It is with great pleasure that we present these records at this time.

Looking back over the past years, it seems like there were distinctive milestones or reforms, but sometimes they occurred overlapping at the same time. As described at the beginning of the text here, this was the era that NMIJ/AIST faced for about 10 years, from the end of the 20th century through the start of the 21st century. First, against the background of the global commercial and economic development enveloping developing countries, measurement standard traceability was rebuilt with the CIPM MRA framework in response to the demands of the times; this was in 1999. Furthermore, the national research centers under the Ministry of Economy, Trade and Industry (METI), at the time, were merged into the National Institute of Advanced Industrial Science and Technology (AIST), bringing together measurement standards scattered among several research centers and thereby giving birth to the NMIJ/AIST.

The newly formed NMIJ/AIST focused on maintaining the measurement standards based on a 10 years development plan, which was formulated in 2001 for using CIPM MRA framework to maintain the measurement standards at levels comparable to those in foreign countries. In this very period, JICA-NIMT project was implementing to support NIMT. Under this new organizational structure, all involved parties strived and eventually accomplished a result ahead of schedule, while challenging the goal of developing standards. With simultaneous parallel support to NIMT, as of September 2008, 42 measurable quantities of technical transfer were implemented and 36 measurable quantities accreditation assessment were completed. No less important is the point that NMIJ/AIST researchers have grown through engaging international activities such as supporting NIMT, and this led NMIJ/AIST to grow becoming a globally-recognized National Metrology Institute (NMI). Given this situation, I could say that this project made a great beneficial impact on NMIJ/AIST.

NMIJ/AIST intends to continue and further develop its cooperative relationship with NIMT, which may presently be considered a Hub institute of measurement standards in ASEAN. The NINT Project made a foundation of our future progress and will remain in our memories as one of the major activities in the era’s milestone of NMIJ/AIST history.

I will again express my compliments and respect to all involved parties in both Thailand and Japan as well as METI and other relevant institutes for their guidance and support.

Memories of NIMT Project



Mr. Prayoon Shiowattana

Director, National Institute of Metrology, Thailand (NIMT)
1998-2002, 2013-2017

Almost two decades ago, in 1998, NIMT was established under the worst economic crisis of the country. We were literally struggling for our survival.

We started with a handful of people who had some experience in metrology. The building housing the laboratory was just next to the highway, and the vibration from the running cars, made good measurements almost impossible. On top of that, we did not have any budget for new equipment, and it was extremely difficult to convince the budget bureau people, who did not even know the difference between metrology and standardization.

We began by negotiating and succeeded in securing soft loans from Japanese Government through JBIC. This loan was for the construction of the new laboratories building and essential measurement standards to start operation as an NMI. However, building and equipment were not sufficient, as the essential and most important element was the skill of our human resources.

This was where our friends from NMIJ came to our rescue. Through a technical assistance scheme under JICA, metrologists and scientists from NMIJ helped train our staff from the ground up. NMIJ provided us with the most generous support. Thirty-six of our staff were trained by hand in NMIJ for 3 months each and 95 Japanese experts including 66 metrologists from NMIJ came to advise our staff on site for one month each. The technical collaboration developed into collegial friendships and evolved into strong relationship bonds between our organizations.

I strongly believe that the NMIJ/NIMT technical collaboration will be remembered as one of the largest in scale and most successful technical collaborations. It is something we can be proud of to be part of the task and be able to witness this historical achievement.

On the occasion of publishing project highlights



Yoshiaki Akimoto

Project Leader

2002-2008

The Kingdom of Thailand's Metrology Institute Development Plan was first mentioned by Mr. Anamai, Thailand's representative to the 1996 APMP Committee Meeting in the Philippines, who asked for cooperation for the soon-to-be established Metrology Institute. NIMT was established two years later, and then, three months later, at the September 1998 APMP Committee Meeting in Malaysia, the project activity might have started when the first NIMT Director Mr. Shiowattana met with Mr. Sadao Takeda, Director of the METI Measurement and Intellectual Infrastructure Division and Dr. Hidetaka Imai, Director of the National Research Laboratory of Metrology (NRLM) face to face and made an official request for technical transfer.

In the next year in January, METI conducted an on-site survey of NIMT. Back then, NIMT rented three floors in the government office building belonging to the Department of Science Services (DSS) of the Ministry of Science, Technology and Environment (MOSTE) and initiated calibration services from the same month. In addition, they had already accepted government-funding projects from overseas and, I clearly remember even today, the certified calibration equipment was red DKD labeled which meant to be traceable to the National Metrology Institute of Germany (Physikalisch-Technische Bundesanstalt: PTB) who had provided support for quality control based upon ISO/IEC Guide 25.

After receiving a brief explanation from Director Shiowattana, I learned that they had already begun domestic procedures for applying a yen loan of the Overseas Economic Cooperation Fund (OECF) and planned a mission dispatch for around March 10. In addition, the following were specifically mentioned as areas of cooperation with the NRLM:

1. Advice on preparing of measurement standards equipment
2. Advice on designing a new laboratory building
3. Technical support
 - JICA technical cooperation projects
 - Dispatch of individual experts in JICA scheme
 - Accept trainees

While hearing these proposals, we tried to picture the specific images of technical transfer to proceed the project.

[Japan-side organization building]

We had misgivings about handling such a large project by the technical transfer system previously employed by the Japan International Cooperation Agency (JICA), and thus, discussed with the Measurement and Intellectual Infrastructure Division. As a result, the establishment of a third working group (WG3) as a special group in order to discuss NIMT project was accepted in the “Investigative Study of Standardization for Measurement Standards and Other Intellectual Infrastructure”. Then WG3 was initiated in 1999. The constituent members of WG3 were the Measurement and Intellectual Infrastructure Division, NRLM, Electrotechnical Laboratory (ETL), National Institute of Materials and Chemical Research (NIMCR), Japan Electric Meters Inspection Corporation (JEMIC), the Japan Quality Assurance Organization (JQA), Chemicals Evaluation and Research Institute (CERI), and National Institute of Technology and Evaluation (NITE), thus representing a nationwide organization. In addition, OECF, Japan Bank for International Cooperation (JBIC), and JICA would become involved as needed, creating a nationwide organization for yen loans and technical transfer. Through this organization, it was possible to build a comprehensive support system for 10 technical fields (length, time and frequency, mass-related quantities, electricity and magnetism, temperature measurement, radiation, amounts of substances, photometry and radiometry, fluid flow standards, and acoustics/ultrasound/vibrations), which covers all scientific measurement standard fields requested by NIMT. Among these fields, ionizing radiation was later removed from technical transfer measurable quantities, as the Office of Atoms for Peace (OAP) of Thailand had already been established, fluid flow also removed, since Thailand’s domestic agencies were already providing equipment maintenance. Finally, 42 measurable quantities of technical transfer were decided to be done.

[Procedure of technical transfer]

Technical transfer was started with recommendations of the counterparts who were recommended by NIMT director. We implemented on technical transfer for the relevant counterparts who are in charge of measurement standard of NIMT. A technical transfer for one measurable quantity was planned of three-month training, two-month self-study utilizing equipment and other materials purchased through yen loans, and then, one-month follow up training by short-term experts as a course of training. Finally, a technical transfer of one measurable quantity was concluded with a general evaluation by those experts. Thereafter, the measurable quantity whose documentation for calibration procedures were prepared and completed international comparison receives the accreditation assessment.

[Information communication]

In the past, communication means of JICA was not always prompt because it involved JICA headquarters and on-site offices. Around the time of starting of the NIMT Project, the Internet use was spreading wide, communication circumstances as well as means of information exchange were improving. Hence, we proposed to the JICA office for approval of organizing a project team in there. That is, long-term experts, residing at NIMT, would be labeled an NIMT site and an

AIST staff group would be labeled an AIST site. These would be joined into a project team, which would not only rapidly and accurately exchange information via e-mail but also share information through parallel transmission as needed. Compared to previous FAX transmission, there was an improvement in saving time and significant improvement in image resolution. The team was occasionally reshuffled during the project period and the communication environment was further improved.

[Expectations of NIMT activities as a “Hub institute”]

During the NIMT Project, seminars and trainings were provided in parallel with technical transfer. Initially, seminars were positioned to introduce measurement standards we had established ourselves to experts involved in national measurement standards in Thai, as a part of the skill improvement program of the counterparts. These seminars expanded throughout ASEAN consequently, and it was decided to conduct them eight times as ASEAN seminars and workshops. In addition, based on the results of a questionnaire survey, there was a strong demand for training of measurement standards and calibration techniques, so Association for Overseas Technical Scholarship (AOTS) training for private corporations (three times) and JICA Training programs (three times) were provided. A total of 272 participants from 10 ASEAN countries, as well as Bangladesh, Fiji, India, Mongolia, Nepal, Pakistan, and Sri Lanka, attended these seminars and trainings. Many experts involved in measurement standards were often gathered in the same room, discussing and exchanging opinions about measurement standards in those occasions.

After decade of its establishment, NIMT has become one of the top metrology institutes in the ASEAN region. Furthermore, as mentioned above, by hosting ASEAN seminars and workshops and JICA and AOTS trainings during the project period, NIMT has grown close to experts of measurement standards in the Asia-Pacific region. Thailand is thus blessed by both its location and the culture of the Asia region. Capitalizing on these features, it is expected to be active as a Hub institute for measurement standards in the ASEAN region.

As one of those who was involved in the NIMT Project, I thank NMIJ/AIST for its efforts to publish this book about its activities. In addition, I thank the NMIJ/AIST staff for their efforts as project members, former NIMT Director Pian for cooperating in promoting the project, and all NIMT staff who worked through the complex process of procuring equipment through yen loans.

Table of Contents

| | |
|--|----|
| Background of launching National Institute of Metrology, Thailand (NIMT) Project | 1 |
| Process of NIMT Project | 2 |
| Preparatory study on NIMT Project launch | 3 |
| Phase 1 of NIMT Project | 8 |
| Training in Japan | 11 |
| Dispatching of technical experts (Phase 1) | 14 |
| Accomplishments of Phase 1 | 16 |
| NIMT new laboratory building construction | 20 |
| Phase 1 final evaluation and Phase 2 preparatory study | 21 |
| Phase 2 of NIMT Project | 23 |
| Completion of NIMT's new laboratory building and opening ceremony | 28 |
| Phase 2 mid-term evaluation | 30 |
| Phase 2 final evaluation and discussion on project extension | 31 |
| ASEAN seminars and AOTS third-country training | 35 |
| Afterword | 38 |

Background of launching National Institute of Metrology, Thailand (NIMT) Project

As markets have become borderless and economies have gone global, in 1995, the World Trade Organization was founded and the World Trade Organization/Technical Barriers to Trade Agreement (WTO/TBT) was concluded, to promote trade with free competition. The purpose of the TBT Agreement is free and open international trade by reconciling each country's enforced and voluntary standards with international standards, such as IEC and ISO, and eliminating unnecessary obstacles to international trade stemming from differences in standards.

In light of these trends, the CIPM Mutual Recognition Arrangement (MRA) on measurement standards was made at the 21st General Conference on Weights and Measures in 1999. The arrangement has following purposes:

- The establishment of equivalency in national measurement standards maintained by national metrology institutes.
- To provide mutual regulation of calibration certificates issued by national metrology institutes.
- To provide to each country's governments and other institutions a reliable technical basis for more widespread arrangement on international trade, commerce, and laws.

As a result, the maintenance of national measurement standard systems has been promoted, mainly by each country's National Metrology Institute (NMI) and international equivalency of national standard has also been promoted to establish. In Japan, as well, this has led to merge 15 research centers formerly divided under the jurisdiction of the Ministry of Economy, Trade and Industry (METI) and the Weights and Measures Training Institute in April 2001 into the National Institute of Advanced Industrial Science and Technology (AIST), and consolidate scattered institutions in charge of measurement standards into the National Metrology Institute of Japan (NMIJ).

On the other hand, since the 1970s, Thailand has maintained the high economic growth observed in the region and has been referred to as the "East Asian Miracle." However, major havoc arose in 1997 due to the Asian currency crisis. Where previously Thailand had mainly been seen as an overseas production base for multinational corporations to manufacture industrial products for export, its economic development was now too rapid and it found itself lacking in cultivating engineers and other professionals fundamental to supporting such an economy. Even in the fields of measurement and weighing, there were not unified system of national metrology standard which was impediments to strengthening the country's international competitiveness, such as improving quality and productivity. To resolve these problems, the Thai government enacted the National Metrology System Development Act in August 1997, established the National Institute of Metrology, Thailand (NIMT) in June 1998 as well, and embarked on developing an infrastructure for Thai national metrology standards.

Japan has previously provided support to Thailand in the fields of metrology and industrial standards. From 1988 to 1994, this included approximately four billion yen in grant funding for the construction of the Thailand Industrial Standards Institute. At the start of the NMI, Japan's cooperation was essential in a wide variety of areas, not only for financial aid but also for technical transfer and human resource development. A yen loan from the Japan Bank for International Cooperation (JBIC) was used to finance this new laboratory building, including construction of machinery housing and various facilities and maintaining measurement equipment, and the unprecedented NIMT Project was initiated. This project represented the full cooperation of a nationwide Japanese organization, including private calibration laboratories and measurement equipment manufacturers, with principle technical trainings provided by the NMIJ/AIST as a technical cooperation project of the then-Japan International Cooperation Agency (JICA's predecessor) to train NIMT engineers and other relevant professionals.

Process of NIMT Project

| | |
|------------------|--|
| May 1999 | Preparation on master plan of NIMT facility and decision on loan assistance through OECF |
| September 1999 | Signing of 24th yen loan (approximately 750 million yen) |
| September 2000 | Signing of 25th yen loan (approximately 2,250 million yen) |
| March 2001 | First preparatory study |
| October 2001 | Second preparatory study (discussion of specific implementation system) |
| December 3, 2001 | Agreement between NIMT Director Shiowattana and JICA for five-year technical transfer by a JICA technical cooperation scheme |
| End of May 2002 | Expiration of Director Shiowattana's term of office |
| July 2002- | Deputy Director Bunjob Suktat serves as acting director |
| August 2002 | NIMT Project Phase 1 project design study |
| October 16, 2002 | Phase 1 begins with 2-year JICA technical cooperation scheme |
| June 1, 2003 | Start of construction of new laboratory building |
| July 2003 | Mr. Somsak Charkkian takes turns as acting director |
| October 1, 2003 | Director vacancy decided: Dr. Pian Totarong assumes post as new director (Formerly of the Royal Thai Air Force. PhD electrical engineering with experience studying in the U.S.) |
| January 2004 | First accreditation assessment in the NIMT Project for wavelength and acoustic standards The certificates issued in June. |
| Mid-March 2004 | Dispatch teams for Phase 1 final evaluation and Phase 2 preparatory study Phase 1: Highly rated based on technical transfer results Phase 2: Confirmation of three important requirements as follow; (1) Provision of new laboratory building, (2) Equipment procurement (partially purchase from overseas), (3) Employment situation of staff in charge of the Project |
| October 15, 2004 | NIMT Project Phase 1 completed |
| October 16, 2004 | Phase 2 continuously begins with 3-year JICA technical cooperation |
| June 2005 | NIMT reorganization (adoption of seven-technical department) |
| August 2005 | New laboratory building construction and transfer of building management completed |
| December 2005 | Relocation to new laboratory building (Vibrations and Accelerations Standards Department remains at the previous building) |
| January 2006 | JBIC loan equipment procurement deadline extended to March 2008 |
| August 14, 2006 | Opening ceremony was graced with the presence of Her Royal Highness Princess Maha Chakri Sirindhorn |
| October 6, 2007 | 1-year follow-up project term required according to Phase 2 final evaluation |
| October 16, 2007 | one-year follow-up project term of Phase 2 approved and technical cooperation continued |
| October 15, 2008 | NIMT Project successfully completed |

Preparatory Study for NIMT Project launch

First Preparatory Study

The Kingdom of Thailand established NIMT as the NMI in 1998. This resulted in primary standards being transferred from the Department of Science Services (DSS) of the Ministry of Science, Technology and Environment (MOSTE) and the Thailand Institute of Scientific and Technological Research (TISTR) to NIMT, wherein NIMT would maintain all primary standards, and DSS and TISTR would act as a system for generally providing secondary and subordinate standards. In addition, the legal metrology would be supervised by the Bureau of Weights and Measures of the Thailand Ministry of Commerce, with all verification standards traceable to NIMT.

A Preparatory study confirmed the status of this new system, as well as the enhancement of facilities and equipment through the 24th and 25th yen loans. Furthermore, the six persons in Table 1 conducted a survey with a 1-week program for adjusting plans for technical cooperation and technical transfer from Japan. Table 2 shows a list of the standard items supplied by NIMT and their traceability sources around this time.

Table 1: Member of first preparatory study team (March 18–24, 2001)

| Name | Content of duties | Affiliation |
|-------------------|---------------------------------|-------------|
| Kenji Tobita | Team leader | JICA |
| Hiroyasu Ushijima | Technical cooperation planning | METI |
| Yoshiaki Akimoto | Technical transfer planning | NMIJ/AIST |
| Masanobu Hirose | Electrical standards techniques | NMIJ/AIST |
| Masahiro Inoue | Calibration techniques | JEMIC |
| Tomomi Ibi | Cooperative planning | JICA |

Table 2: Disseminated measurements Standard, traceability sources at the time of NIMT founding

| Standard | Traceability source |
|-------------------------|-----------------------------|
| Laser interferometer | NRM (Australia)/NIM (China) |
| Angle | KRISS (Korea) |
| Long gauge block | NRLM (Japan) |
| Short gauge block | PTB (Germany) |
| Temperature fixed point | NPL (UK) |
| Resistance thermometer | PTB (Germany) |
| Pressure | PTB (Germany) |
| DC voltage | PSB (Singapore) |
| DC resistance | CMS (Chinese Taipei) |
| Capacitor | CMS (Chinese Taipei) |
| Inductance | NRM (Australia) |
| AC/DC transfer | PTB (Germany) |
| AC current | PTB (Germany) |
| Time (GPS) | APMP Key Comparison |
| Weights | NRLM (Japan)/PTB (Germany) |
| Force | NIM (China) |
| Acceleration | NRM (Australia) |
| Acoustic | NRM (Australia) |
| Torque | NIM (China) |

Dispatch of measurement advisor and second Preparatory Study

Based on the results of the first preparatory study, Dr. Yoshiaki Akimoto of NMIJ/AIST was dispatched to Thailand as a “measurement advisor” from June to August, and furthermore, from October to December 2001, examined the overall project plan, the scope of cooperation, and activity details.

Both sides agreed upon the results of this preparatory study in the form of a “Project Document (draft),” and in order to confirm specific plans and starting periods for the technical support project to be implemented under JICA budget, a second preparatory study team was dispatched in November 2001. The members of the group dispatched are listed in Table 3.

Table 3: Second preparatory study team members (November 18 to December 4, 2001)

| Name | Content of duties | Affiliation |
|--------------------|--------------------------------|-------------|
| Kenji Tobita | Team leader | JICA |
| Hiroyasu Ushijima | Technical cooperation planning | METI |
| Shigeo Kondo | Standard materials | NMIJ/AIST |
| Kiyohide Yonesu | Electrical standards | JEMIC |
| Jiro Matsuda | Physical standards | NMIJ/AIST |
| Natsuko Ozaki | Cooperative planning | JICA |
| Kazunori Horiguchi | Plan analysis | IDCJ |

In this second preparatory study, an accreditation and certification scheme were also discussed regarding each measurable quantity and also technical transfer periods, furthermore, the scheme of measurement standards that had completed technical transfers for obtaining international certification as primary standards. As a result, technical transfer periods, international comparisons, accreditation, and external calibrations, regarding the traceability scheme for 25 measurable quantities in nine fields was summarized as shown in Table 4.

Table 4: 25 measurable quantities and technical transfer scheme agreed upon in second preparatory study

| | Quantity | Transferred year | Level of the standard | | Yen loan | | Project site | | Primary standard | Accreditation | External calibration of secondary standard | Remarks |
|----|--------------------|------------------|-----------------------|-----------|-----------------|------|--------------|----------|--------------------------|---------------|--|--|
| | | | Primary | Secondary | 24th | 25th | Current site | New site | International comparison | | | |
| 1 | Acoustic/Vibration | 2002 | ○ | | ○ (Untied) | | ○ | | ○ | | | |
| 2 | AC | 2003 | | ○ | | ○ | ○ | | | | | Calibrated by DC current standard (No.5) |
| 3 | Hight Voltage | 2005 | | ○ | ○ (Tied) | ○ | ○ | | | | | Needs calibration only at initial phase |
| 4 | Electrical device | 2005 | ○ | | | ○ | ○ | ○ | ○ | ○ | | |
| 5 | DC current | 2004 | ○ | | | ○ | ○ | ○ | ○ | ○ | | |
| 6 | Magnetic | 2006 | ○ | | | ○ | ○ | ○ | ○ | | | |
| 7 | RF | 2003 | | ○ | ○ (Untied) | ○ | ○ | | | ○ | ○ | |
| 8 | Laser power | 2006 | | ○ | | ○ | ○ | | | | ○ | |
| 9 | Time and frequency | 2002 | ○ | | ○ (Untied) | | ○ | | ○ | ○ | | |
| 10 | Flow | 2005 | ○ | | | ○ | ○ | ○ | ○ | | | |
| 11 | Length | 2002/2005 | ○ | ○ | ○ (Tied) | ○ | ○ | | ○ | ○ | | |
| 12 | Form | 2002 | | ○ | ○ (Tied) | | ○ | | | | | Calibrated by Length standard (No.11) |
| 13 | Straightness | 2003 | | ○ | | ○ | ○ | | | | ○ | |
| 14 | Dimension | 2004 | ○ | | | ○ | ○ | ○ | ○ | ○ | | |
| 15 | Angle | 2003 | | ○ | ○ (Tied) | ○ | ○ | | | | | Calibrated by Length standard (No.11) |
| 16 | Flatness | 2004 | | ○ | | ○ | ○ | | | | | Calibrated by Length standard (No.11) |
| 17 | Force | 2004 | ○ | | ○ (Tied) | | ○ | ○ | | | | |
| 18 | Weight | 2006 | | ○ | | ○ | ○ | | | | | Calibrated by Prototype kilogram |
| 19 | Pressure | 2005 | | ○ | | ○ | ○ | | | | ○ | |
| 20 | Vacuum | 2006 | | ○ | | ○ | ○ | | | | ○ | |
| 21 | Hardness | 2002 | | ○ | ○ (Tied) | | ○ | | | | | |
| 22 | Photometry | 2004 | ○ | | | ○ | ○ | ○ | ○ | | | Calibrated in the C/P training |
| 23 | Inorganic | 2005 | * | * | | ○ | ○ | | | | | *No distinction of primary/secondary |
| 24 | Organic | 2006 | * | * | | ○ | ○ | | | | | *No distinction of primary/secondary |
| 25 | Thermometry | 2002/2003 | ○ | | ○ (Tied/Untied) | ○ | ○ | | ○ | ○ | | |

NIMT Project Phase 1 project design study

A project providing technical support to NIMT was scheduled to start in May 2002 initially 5-year plan, as a JICA technical cooperation project. But there are some incidents that have a big impact on the Project: such as yen loan-based equipment procurement and new laboratory building construction were delayed, and although Director Shiowattana, who had started NIMT, left having completed his term of office, Mr. Bunjob Suktat was assigned as the acting director since an official new director was absent. Considering these, it was decided to divide the project into a 2-year Phase 1 period and a 3-year Phase 2 period, starting October 2002. The implementation plan for the Phase 1 portion was officially agreed upon and signed in writing, and then an NIMT Project Phase 1 project design study team was dispatched for confirming requirements for moving to the next step, as shown in Table 5.

Table 5: Phase 1 project design study team members (August 25–30, 2002)

| Name | Content of duties | Affiliation |
|------------------|--------------------------------|--------------|
| Hidetoshi Takama | Team leader | JICA |
| Katsuo Seta | Technical cooperation planning | NMIJ/AIST |
| Yoshiaki Akimoto | Metrology standards | NMIJ/AIST |
| Ikuko Niizeki | Technical transfer planning | VSO Co.,Ltd. |
| Natsuko Ozaki | Cooperative planning | JICA |

Based on the results, an agreement of project design was officially concluded, and Phase 1 started from October 16, 2002. In addition, as this project proceeded, the “Project Design Matrix (PDM)” shown in Table 6 was formulated, both the Japanese and Thai sides came to an agreement, and the project went forward with this overall design. Accordingly, a “National Committee on the National Institute of Metrology standard, Thailand Project (Chairperson, Masao Koyanagi)” was organized, consisting of representatives of the METI, Japan International Cooperation Agency (JICA), National Institute of Advanced Industrial Science and Technology (NMIJ/AIST), National Institute of Technology and Evaluation (NITE), Japan Quality Assurance Association (JQA), Japan Electric Meters Inspection Corporation (JEMIC), and the Chemicals Evaluation and Research Institute (CERI). In addition, 11 working groups were organized under the national committee:

- 1) Mass and related quantities working group (chair: Akira Ooiwa)
- 2) Length working group (chief examiner: Tomizo Kurosawa)
- 3) Low-frequency electromagnetics working group (chief examiner: Haruo Yoshida)
- 4) High-frequency electromagnetics working group (chief examiner: Koji Komiyama)
- 5) Photometry working group (chief examiner: Ichiro Saito)
- 6) Temperature measurement working group (chief examiner: Fumihiko Sakuma)
- 7) Acoustics and vibrations working group (chief examiner: Sojun Sato)
- 8) Hardness working group (chief examiner: Hajime Ishida)
- 9) Standard substance working group (chief examiner: Akira Nomura)
- 10) Accreditation working group (chief examiner: Norio Ishizaki)
- 11) Building working group (chief examiner: Joichi Yokota)

Thus, a nationwide support system was organized for all Japan centered around NMIJ/AIST.

Table 6: PDM formulated at start of Phase 1

| NIMT Project | | | |
|---|--|--|--|
| Target groups | | | |
| <ul style="list-style-type: none"> • Calibration institutes (TISTR, DSS) | | | |
| <ul style="list-style-type: none"> • Calibration institutes (TISTR, DSS) Thai industry (especially export industry, ISO9000s, ISO14000s certified companies) | | | |
| Project period: October 16, 2002 to October 15, 2004 | | | |
| Summary of the project | Indicators | Means of obtaining index data | External conditions |
| (Primary objectives) NIMT to be capable for maintaining and disseminating the National Measurement Standards at an internationally recognized level of accuracy. | 1. NIMT actively participates in CIPM MRA. 2. The traceability system of Thailand is established. 3. **Measurement quantities are certified. | 1-1 Survey and confirmation of NIMT activities. 1-2 Lists of Appendix B and C of CIPM MRA. 2-1 List of calibration laboratories of NIMT. 2-2 Measurement network chart of Thailand. 3 List of certified Measurement quantities. | a: There is no rapid change in politics and economic conditions in Thailand. b: There is no change in individual roles of NIMT and the secondary standard calibration laboratories in the governmental policies in Thailand. |
| (Objectives of the project) NIMT establishes and manages the National Measurement Standards. | 1. C/P technical capabilities in six fields of the measurement standards are enhanced. 2. The technical capabilities for calibration have been improved. 3-1 The number of parameters for calibration services has increased. 3-2 The accuracy of calibration services has been improved. 3-3 The scope of calibration services has been extended. | 1. Monitoring survey of NIMT activities. 2. Uncertainty estimation budget sheets. 3-1 Records of the parameters of implemented calibration services. 3-2 Records of the accuracy of calibration services. 3-3 Records of the scope of calibration services. | a: There is no change in the role of NIMT as a National Metrology Institute. |
| (Outcomes) 1. The administration and management system of the project is enhanced. 2. The equipment are operated and maintained appropriately. 3. C/P technical capabilities have been improved. 4. The accuracy of the measurement standards has been improved. 5. NIMT supplies the national standards appropriately. | 1-1 Staffs are positioned for and budgets are allocated to the project. 2-1 The National Measurement Standards have been established. 2-2 The equipment is operated and maintained. 2-3 The instruction manuals for operation and maintenance have been prepared. 3-1 A technical cooperation plan has been developed. 3-2 C/P has been positioned appropriately. 3-3 The technical capability for the calibration has been improved. 4-1 The measurement standards have been set and maintained. 4-2 Calibration laboratory environmental management skills have been improved. 5-1 Calibration capabilities for the reference standard have been improved. 5-2 Documents for calibration procedure has been developed. | 1-1 Staff positioning list, budgets, organizational chart. 2-1-1 List of equipment. 2-1-1 Instruction manuals for the equipment and their list. 2-2 Management records or calibration data for equipment. 2-3 Operation manuals and maintenance manuals. 3-1 Technical cooperation planning sheets. 3-2 C/P positioning list according to each field. 3-3-1 Technical transfer evaluation table. 3-3-2 Records of seminars and technical presentation in NIMT. 4-1 Records of the accuracy of the National Measurement Standards. 4-2 Records of environmental management sheet at each laboratory. 5-1-1 Traceability chart of NIMT. 5-1-2 Calibration certificate. 5-2-1 Calibration procedures and the list of these procedures. 5-2-2 Expertise and technology notes and the list of the notes.. | a: There is no change in the hiring plan of C/P. b: There is no change in budget allocation and governmental policies. c: There is no change of the organizations that influences this project directly. d: All equipment are installed and set completely. e: No trained C/P leave their job. |
| (Activities) 1-1 Necessary staff are positioned as scheduled. 1-2 A budget plan has been developed and implemented appropriately. 1-3 An activity plan has been developed and performed appropriately. 2-1 The equipment are installed and set appropriately (mainly for the equipment that were purchased by Yen loans) 2-2 The equipment are operated and maintained. 2-3 The instruction manuals for the operation and maintenance of the equipment have been prepared. 3-1 A technical cooperation plan has been developed. 3-2 Current C/P technical capabilities are assessed. 3-3 C/P technical capabilities after technical transfer are assessed. 4-1 Measurement standards have been set and maintained. 4-2 Calibration laboratory environmental management skills have been improved. 5-1 Calibration capabilities for the reference standard based on the national standard have been improved. 5-2 Calibration procedure manual has been prepared. | Input [Japan side] 1. Dispatch of Japanese experts (1) Long-term experts a: Chief adviser b: JICA Project Coordinator c: Physical standards d: Electrotechnical standards (2) Short-term experts Dispatch experts for technical transfer, as needed (Up to 10 experts/year). 2. Training for C/P in Japan -Accept up to 5 C/Ps a year. 3. Provision of equipment -Only equipment that experts carry. -The equipment are provided by yen loans. 4. Local task costs | [Thailand side] 1. Offering of a project site/institution 2. Allocation of necessary personnel for NIMT (1) C/P (departments of management) (2) C/P (engineer) (3) Staff engagement in this project 3. Maintenance of equipment 4. NIMT budget for this project | a: There are no disagreement between input and needs. b: No C/P leave their job. Prerequisites a: The equipment are delivered by Yen loans on schedule. b: New staff are employed on schedule. |

Phase 1 of NIMT Project

Phase 1 of the project was initiated as planned from October 16, 2002, as agreed in preliminary discussions. Fig. 1 shows the NIMT organization chart at the time. The National Metrology Board in this chart is placed under the jurisdiction of MOSTE, and in addition to the staff of this ministry, consists of representatives of the Ministry of Finance, Ministry of Commerce, Ministry of Industry, Ministry of Transport and Communications, Ministry of University Affairs, Budgeting Office, Thai State Economic and Social Development Agency, Thai Chamber of Commerce, Federation of Thai Industries, and five or fewer members designated by the Council of Members.

The overall goals set for the project, including the present yen loan, are for “NIMT to be capable for maintaining and disseminating the National Measurement Standards at an internationally recognized level of accuracy,” with setting the indicators to measure the level of achievement; (1) NIMT actively participates in CIPM MRA and (2) the traceability system of Thailand established firmly. In addition, “NIMT will establish and maintain national standards” was set as a goal for Phase 1. To achieve these goals, considering facilities and staff, it was agreed with the project design team that the 16 measurable quantities to be completed technical transfer during the 2-year Phase 1 period in the following six fields, which correspond to those governed by the Technology Consultative Committee (Comité Consultative: CC) of the International Committee of Weights and Measures (Comité International des Poids et Mesures: CIPM):

- 1) Consultative Committee for Acoustics, Ultrasound and Vibration (CCAUV)
- 2) Consultative Committee for Electricity and Magnetism (CEM)
- 3) Consultative Committee for Length (CCL)
- 4) Consultative Committee for Mass and Related Quantities (CCM)
- 5) Consultative Committee for Thermometry (CCT)
- 6) Consultative Committee for Time and Frequency (CCTF)

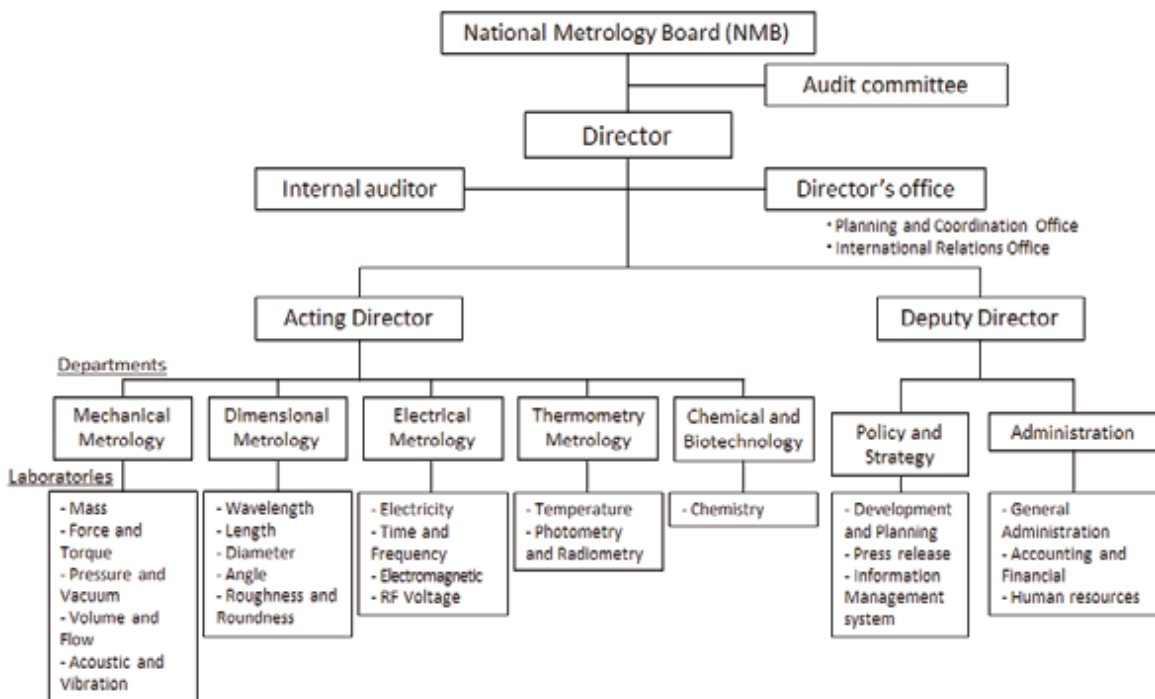


Fig. 1: Organization chart at the start of NIMT

The goals of technical transfer are first, the establishment and management of national measurement standards, and second, the establishment of calibration methods and procedures from national measurement standards to reference standards. The calibration services subject to NIMT under technical transfer items were calibrations ranging from national standards to reference standards. Measurable quantities directly calibrated to industrial standards were excluded from the scope of this project.

The NIMT Project was not simply concerned with technical transfer, but the maintenance, management, and provision of national standards by NIMT in a form that could be internationally recognized in the future. Hence, at the start of Phase 1, goals were clarified and definite indices for measuring level of achievement and expected accomplishments and specific activities were formulated, as shown in Fig. 2.

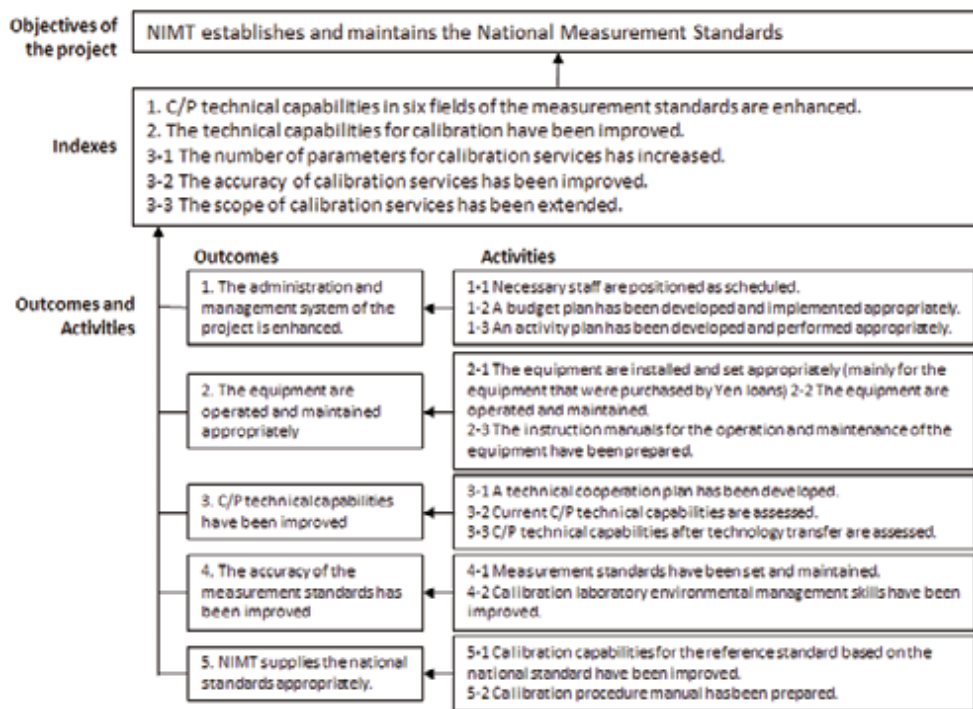


Fig. 2: Relationship of project goals, outcomes and activities

Furthermore, a Joint Coordinating Committee (NIMT JCC) was organized, as shown in Fig. 3, so that persons involved in the NIMT Project could enter joint discussions to proceed the technical transfer work smoothly. The first JCC meeting was held in the previous NIMT building in Bangkok on April 30, 2003.

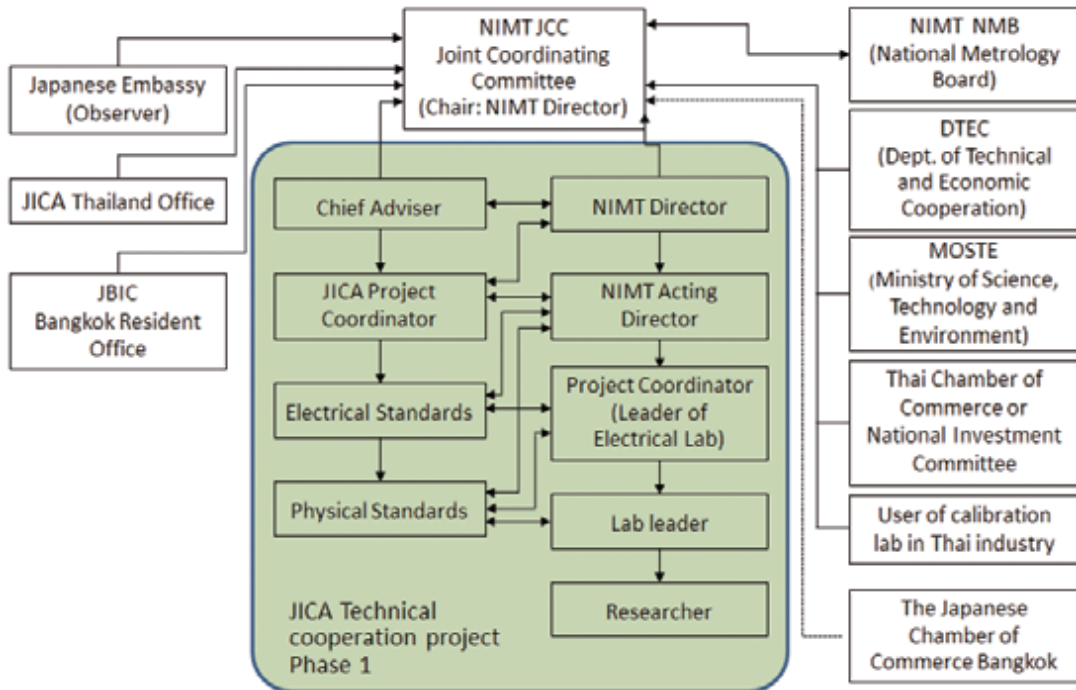


Fig. 3: Joint Coordinating Committee and framework of project implementation

Training in Japan

“Training in Japan,” wherein NIMT technical personnel were invited to Japan for training, was initiated from 2001 with the signing of a yen loan and the decision to construct a new laboratory building. As shown in Table 7, training in Japan had been implemented ahead of the JICA technical cooperation project launch. In addition, during Phase 1, due to the limited budget, the number of experts dispatched from Japan were less than 10 people per year and acceptance of trainees were strictly limited to five people. Therefore, various applicable programs were used for cooperation, including invited training through NIMT’s own funds and the Japanese Association for Overseas Technical Scholarship (AOTS) then, and now the Overseas Human Resources and Industry Development Association (HIDA). In FY2005, in particular, with the imminent start of Phase 2 and a move to the new laboratory building, flexible use of funding was made ahead of time and 11 persons received training in Japan. The main agency for training was NMIJ/AIST, but depending upon the measurable quantities, practices and trainings were provided by private research institutes such as JEMIC, JQA, the Nagano Government Industrial Research Institute, and Toray Research Center, Inc., and furthermore, by standard equipment manufacturers, when necessary, representing a nationwide cooperation system. During training in Japan, in addition to calibration techniques, instructions for making documents of calibration procedures were provided to evaluate uncertainties in standards and acquire international approval. Uncertainty evaluation and calibration procedures incorporate knowledge of calibration techniques, and thus, can be said to be the most critical points in technical transfer. Fig. 4 shows a photograph of the trainee and International Cooperation Office staff invited for training in Japan in electric power and chemical analysis conducted in June 2006, and Fig. 5 shows training in electric energy at JEMIC, fig.6 shows chemical analysis training at NMIJ/AIST.

Table 7: Invited training in Japan during NIMT Project period and persons responsible

| | Term | Subject | Trainer | Trainee |
|----|-----------------------------|----------------------------------|--|--------------------------------|
| 1 | Oct 29, 2001 - Dec 08, 2001 | Humidity | Chiharu Takahashi (NMIJ/AIST) | Miss.Thasorn Sinhaneti |
| 2 | Oct 29, 2001 - Dec 08, 2001 | Mass | Masaaki Ueki (NMIJ/AIST) | Ms.Rungsiya Wongsudin |
| 3 | Oct 29, 2001 - Dec 08, 2001 | Radiation temperature | Fumihiro Sakuma (NMIJ/AIST) | Mr.Narudom Noulkhov |
| 4 | Oct 29, 2001 - Dec 08, 2001 | Vibration | Tamio Ishigami (NMIJ/AIST) | Mr.Pairoj Rattanangkul |
| 5 | Oct 29, 2001 - Jan 26, 2002 | pH | Susumu Nakamura (NMIJ/AIST) | Mr.Bunthoon Laongsri |
| 6 | Jun 03, 2002 - Aug 18, 2002 | Hardness | Hajime Ishida (NMIJ/AIST) | Mr.Tassanai Sanponpute |
| 7 | Jun 03, 2002 - Aug 18, 2002 | Time and Frequency | Takeshi Ikegami (NMIJ/AIST) | Mr.Chalermchai Monsukhum |
| 8 | Nov 01, 2002 - Jan 30, 2003 | Wavelength | Jun Ishikawa (NMIJ/AIST) | Ms.Monludee Ranusawud |
| 9 | Jun 03, 2002 - Aug 31, 2002 | Acoustic | Hiroaki Nomura (JQA) | Miss.Surat Pattarachindanuwing |
| 10 | Jun 03, 2002 - Jul 05, 2002 | Dimensional (Plug/Ring) | Kazuo Toyama (JQA) | Mr.Samana Phengbangyang |
| | Jul 08, 2002 - Jul 26, 2002 | Dimensional (Roughness) | Katsuichi Kitagawa (Toray) | |
| | Jul 29, 2002 - Sep 20, 2002 | Dimensional (Roundness) | Yuji Wakabayashi (Nagano GITC) | |
| 11 | Jun 02, 2003 - Aug 31, 2003 | DC High voltage | Tomeji Iguchi (JEMIC) | Mr.Danai Pattarakijkul |
| 12 | Jun 02, 2003 - Aug 31, 2003 | AC Power | Masao Yamawaki (JQA) | Mr.Sittisak Pimsut |
| 13 | Aug 26, 2003 - Nov 23, 2003 | RF (Attenuation, Power, Voltage) | Shigeru Igarashi(JQA), Keiko Sato (JQA) | Mr.Chairat Wichianmongkonkun |
| 14 | Oct 21, 2003 - Jan 18, 2004 | CMM | Sonko Osawa (NMIJ/AIST) | Mr.Narin Chanthawong |
| 15 | Oct 21, 2003 - Jan 18, 2004 | Force | Toshiyuki Hayashi (NMIJ/AIST) | Mr.Kittipong Chaemthet |
| 16 | Jun 01, 2004 - Aug 28, 2004 | Angle | Tsukasa Watanabe (NMIJ/AIST) | Mr.Watcharin Samit |
| 17 | Jun 01, 2004 - Aug 28, 2004 | Inorganic | Akiharu Hioki (NMIJ/AIST) | Ms.Nongluck Tangpaisamkul |
| 18 | Jun 01, 2004 - Aug 28, 2004 | Temperature fixed-point | Masaru Arai (NMIJ/AIST) | Ms.Charuayrat Yaokulbodee |
| 19 | Jun 01, 2004 - Aug 28, 2004 | Resistance | Joji Kinoshita (NMIJ/AIST) | Ms.Natenapit Chookunhom |
| 20 | Sep 07, 2004 - Dec 04, 2004 | Standard solution | Tsuneaki Maeda (NMIJ/AIST) | Ms.Preeyaporn Pookrod |
| 21 | Jun 07, 2005 - Aug 13, 2005 | Large mass | Jianxin Sun (NMIJ/AIST) | Mr. Wirun Laopornpichayanuwat |
| 22 | Jun 07, 2005 - Sep 03, 2005 | Pressure | Tokihiko Kobata (NMIJ/AIST) | Mr.Likit Sainoo |
| 23 | Jun 07, 2005 - Sep 03, 2005 | Standard Gas | Nobuhiro Matsumoto (NMIJ/AIST) | Mr.Bunthoon Laongsri |
| 24 | Jun 21, 2005 - Aug 20, 2005 | *Vickers hardness | Satoshi Takagi (NMIJ/AIST) | Ms.Rugkanawan Kongkavitool |
| 25 | Oct 04, 2005 - Dec 23, 2005 | Magnetic | Takuma Tominaga (JEMIC) | Mr.Thapbodin Borerakarawin |
| 26 | Oct 04, 2005 - Dec 23, 2005 | Laser power | Masahiro Miyawaki (JQA) | Mr.Narat Rujirat |
| 27 | Oct 04, 2005 - Dec 23, 2005 | Photometry (intensity, flux) | Hiroshi Shitomi (NMIJ/AIST) | Mr.Arkong Krachangmol |
| 28 | Oct 04, 2005 - Dec 23, 2005 | Radiometry (Spectral irradiance) | Tatsuya Zama (NMIJ/AIST) | Ms.Rojana Leecharoen |
| 29 | Jan 15, 2006 - Jan 26, 2006 | *Environmental management | Joichi Yokota (NMIJ/AIST) | MR. Chuasai Chusak |
| 30 | Jan 15, 2006 - Mar 04, 2006 | QHR | Yasuhiro Nakamura (NMIJ/AIST) | Mr.Chaiwat Jassadajin |
| 31 | Feb 19, 2006 - Mar 04, 2006 | *Mass | Masaaki Ueki (NMIJ/AIST) | Ms.Rungsiya Sukhon |
| 32 | Jun 04, 2006 - Aug 05, 2006 | *Watt hour | Masao Yamawaki (JEMIC) | Mr.Voraphol Phapukdee |
| 33 | Jun 04, 2006 - Aug 26, 2006 | Chemical analysis | Takashi Yarita (NMIJ/AIST) | Mr.Charun Yafa |
| 34 | Oct 01, 2006 - Dec 23, 2006 | Scale | Mariko Kajima (NMIJ/AIST) | Mr.Yuttana Hongaromkij |
| 35 | Jan 14, 2007 - Mar 03, 2007 | *AC Voltage | Hiroaki Sakuma (JEMIC) | Mr.Somchai Pitipat |
| 36 | Feb 04, 2007 - Mar 03, 2007 | *Density | Kenichi Fujii (NMIJ/AIST) | Mr.Tosapon Pangviwate |
| | | | Kunihiko Toda (NMIJ/AIST) | |

*mark: additional project



Fig. 4: Mr. V. Phapukdee (second from right, trainee for electric power), Mr. C. Yafa (third from right, trainee for chemical analysis) and International Metrology Cooperation Office staff then in charge of the NIMT Project



Fig. 5: Electric power training at JEMIC



Fig. 6: Training in chemical analysis at NMIJ/AIST

Dispatching of technical experts (Phase 1)

Table 8 shows a list of those dispatched as technical experts during the Phase 1. As understood from the affiliations of the technical experts shown in this table, not only NMIJ/AIST but also various other institutes, including NITE, JEMIC, JQA, and furthermore, Nagano Prefecture, were involved.

Table 8: List of experts dispatched during Phase 1 (October 2002 to October 2004)

| | Term of dispatch | Quantity | Trainer's name | Remarks |
|----|-----------------------------|--|-------------------------------|--------------------------------------|
| 1 | Dec 15, 2002 - Dec 20, 2002 | Reliability improvement | Norio Ishizaki (NITE) | |
| 2 | Dec 15, 2002 - Dec 20, 2002 | Reliability improvement | Katsuo Seta (NMIJ/AIST) | |
| 3 | Jan 20, 2003 - Feb 12, 2003 | Radiation thermometry | Fumihiro Sakuma (NMIJ/AIST) | |
| 4 | Jan 20, 2003 - Feb 15, 2003 | Plug/Ring | Kazuo Toyama (JQA) | |
| 5 | Feb 04, 2003 - Mar 04, 2003 | Roundness | Yuji Wakabayashi (Nagano) | |
| 6 | Mar 10, 2003 - Apr 05, 2003 | Wavelength | Jun Ishikawa (NMIJ/AIST) | |
| 7 | Mar 17, 2003 - Apr 12, 2003 | Acoustic | Hiroaki Nomura (JQA) | |
| 8 | Apr 10, 2003 - May 08, 2003 | Hardness | Hajime Ishida (NMIJ/AIST) | |
| 9 | Aug 29, 2003 - Dec 27, 2003 | Environmental improvement | Joichi Yokota (NMIJ/AIST) | |
| 10 | Nov 25, 2003 - Dec 19, 2003 | AC power | Masao Yamawaki (JQA) | |
| 11 | Jan 18, 2004 - Jan 24, 2004 | Reliability improvement (Document review) | Hiromi Murata (NITE) | Document review: Yuji Neagari (NITE) |
| 12 | Jan 18, 2004 - Jan 28, 2004 | Reliability improvement (Technical review) | Atsushi Onae (NMIJ/AIST) | Wavelength standard |
| 13 | Jan 18, 2004 - Jan 30, 2004 | Reliability improvement (Technical review) | Takeshi Fujimori (NMIJ/AIST) | Acoustic standard |
| 14 | Feb 02, 2004 - Feb 27, 2004 | DC high voltage | Tomeji Iguchi (JEMIC) | |
| 15 | Feb 15, 2004 - Feb 21, 2004 | Documentation on calibration procedure | Ichiro Fujima (NMIJ/AIST) | |
| 16 | Feb 22, 2004 - Mar 20, 2004 | CMM | Sonko Osawa (NMIJ/AIST) | |
| 17 | Mar 07, 2004 - Apr 24, 2004 | RF power/voltage | Keiko Sato (JQA) | |
| 18 | Apr 04, 2004 - Apr 13, 2004 | Humidity | Chiharu Takahashi (NMIJ/AIST) | |
| 19 | Aug 03, 2004 - Aug 24, 2004 | Roughness | Kazuya Naoi (NMIJ/AIST) | |
| 20 | Aug 27, 2004 - Apr 15, 2005 | Environmental improvement | Joichi Yokota (NMIJ/AIST) | |
| 21 | Sep 01, 2004 - Sep 30, 2004 | Documentation on calibration procedure | Keizaburo Kano (NITE) | |
| 22 | Sep 27, 2004 - Oct 01, 2004 | Reliability improvement (Technical review) | Koichiro Hattori (NMIJ/AIST) | Rockwell hardness |
| 23 | Sep 27, 2004 - Oct 01, 2004 | Reliability improvement (Document review) | Eizo Yamasaki (NITE) | |

The long-term experts below were dispatched to Thailand during the project Phase 1 under JICA fund. They were engaged in various advisory activities and tasks, including arrangement between short-term experts and the NIMT side, as well as procedural support when dispatching NIMT C/Ps to Japan, in order to facilitate smooth advancement of the project.

- Project leader: Yoshiaki Akimoto
- Physical standards' long-term expert: Jiro Matsuda
- Electrical standards' long-term expert: Kiyohide Yonesu
- Coordinator: Ikuko Niizeki

In addition, Joichi Yokota, in the table, dispatched twice each half year long during the phase 1 period, was no longer with NMIJ/AIST, but has been involved as an expert in facilities and its maintenance from the designing of the new laboratory building through a yen loan. He has provided advices regarding the facility maintenance required for a calibration laboratory environment, including power distribution, water supply (water quality), and air conditioning and ventilation in the new laboratory building.

Accomplishments of Phase 1

In spite of the short two-year period, radiation thermometry standards, plug/ring standards, roundness standards, acoustics and vibration standards, wavelength standards, hardness standards were completely transferred in FY2002, and humidity standards, AC power standards, DC high-voltage standards, CMM, RF standards and roughness standards were completely transferred in FY2003. Among these standards, wavelength standards realized by an iodine stabilized laser and acoustic standards by a standard microphone, received CIPM MRA accreditation from IAJapan. Fig. 7 shows the certificate issued at that time. Figs. 8 to 14 are examples of technical transfer in each field at the end of Phase 1, which are reported by Dr. Yoshiaki Akimoto at the ASEAN seminar held on January 26, 2005.

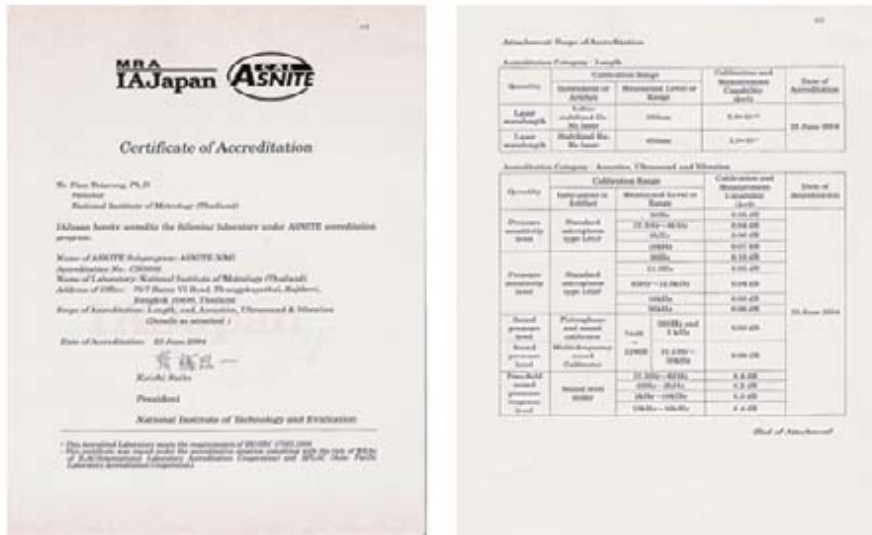


Fig. 7: Certificate for Length and acoustic standards dated June 23, 2004

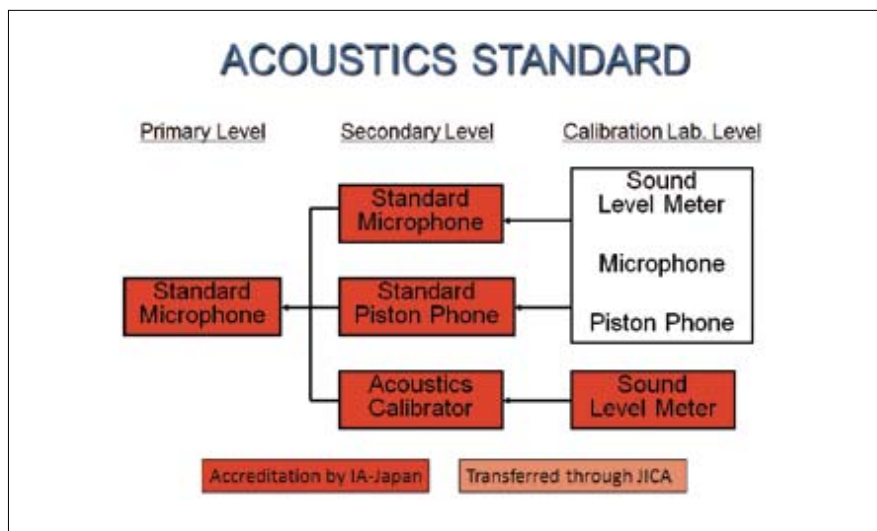


Fig. 8: Technical transfer for acoustic standards

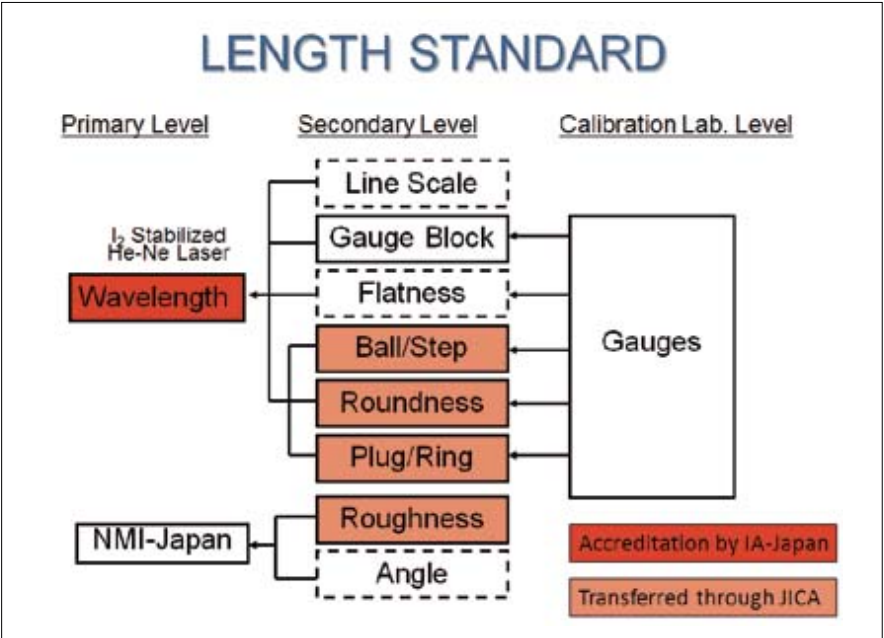


Fig. 9: Technical transfer for length standards

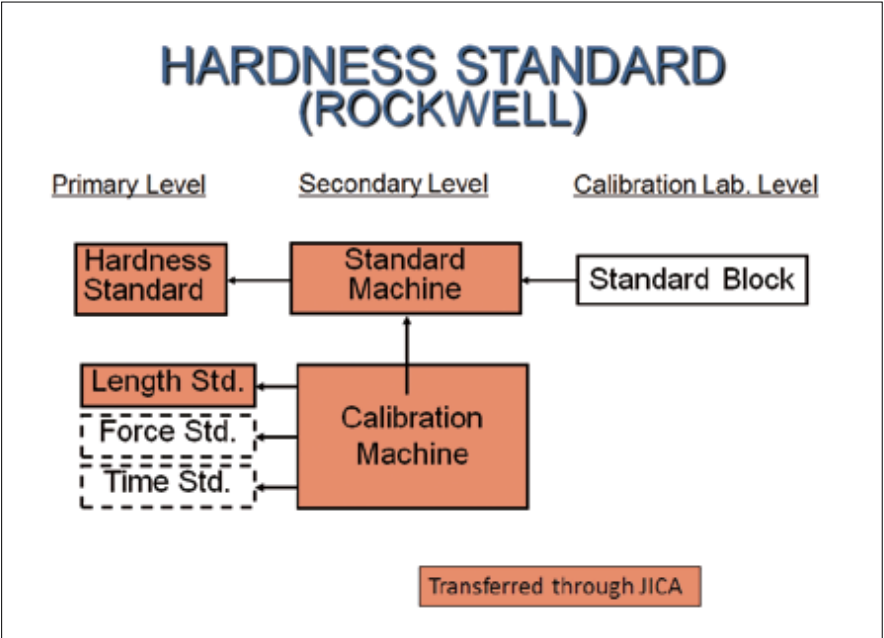


Fig. 10: Technical transfer for hardness standards

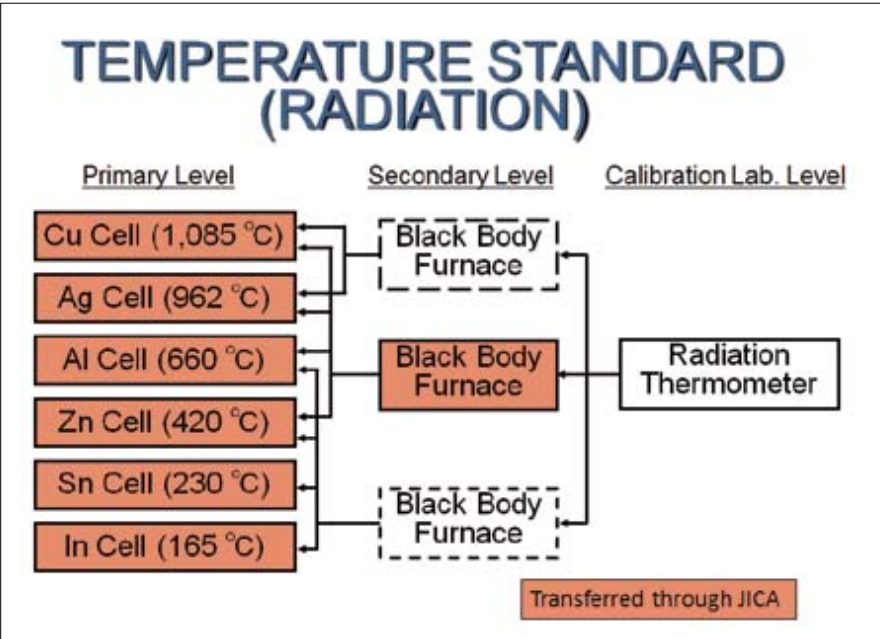


Fig. 11: Technical transfer for temperature standards

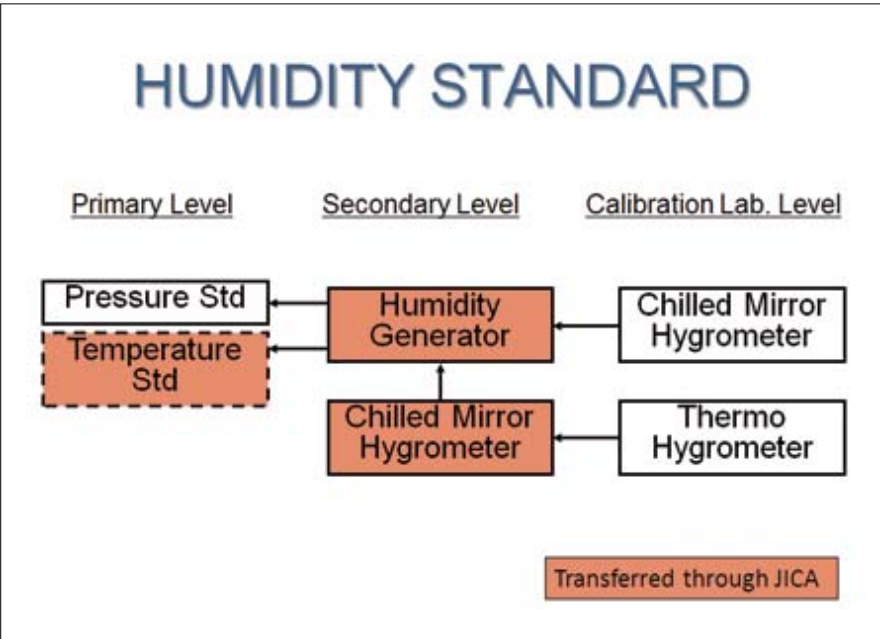


Fig. 12: Technical transfer for humidity standards

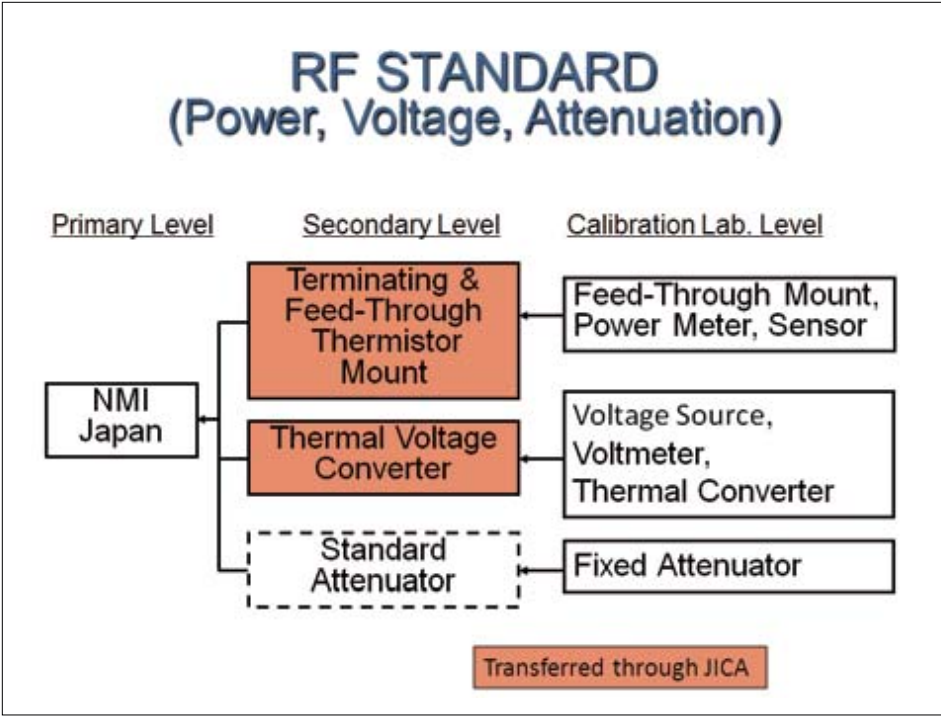


Fig. 13: Technical transfer for RF standards

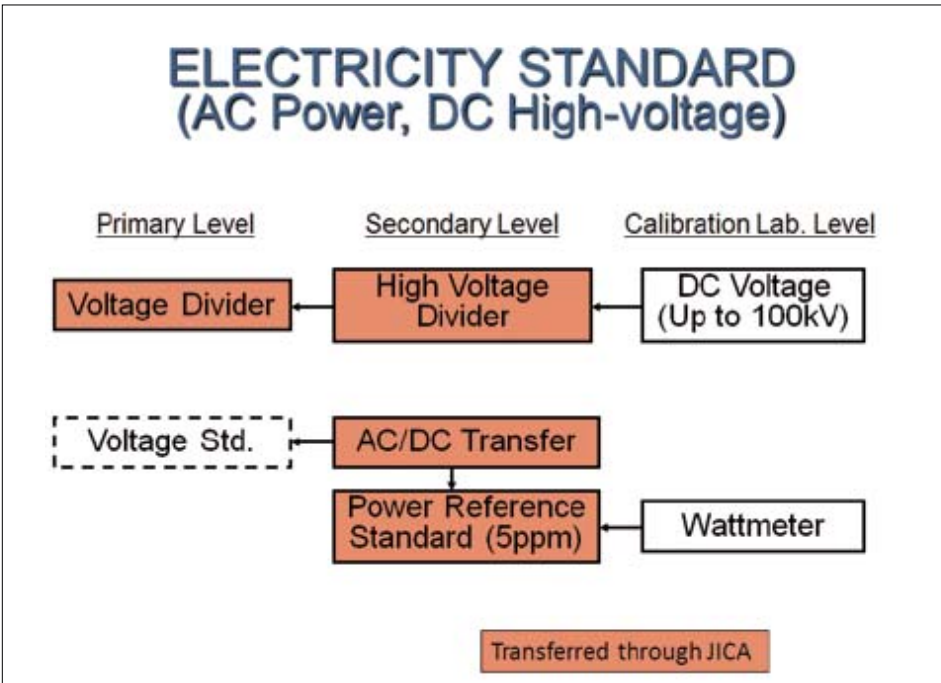


Fig. 14: Technical transfer for low-frequency electrical standards

NIMT new laboratory building construction

In parallel with the technical cooperation project, new laboratory building construction commenced in 2003 using a yen loan, and around the fall in 2004 at the ending of Phase 1, two laboratory modules with inverted pyramid structures and an entrance building between them were coming up as shown in Figs. 15 to 17.



Fig. 15:
First laboratory building

Fig. 16:
Second laboratory building.
Construction of the overhang
to prevent strong sunlight was
quite a difficult work.



Fig. 17:
Entrance building with
open-air structure

Phase 1 final evaluation and Phase 2 Preparatory Study

Phase 1 was scheduled to end on October 15, 2004, but prior to ending, a survey team was dispatched for the evaluation of its progress and the Preparatory study to discuss the starting period and the details of Phase 2 activities. The member of the team is shown in Table 9.

Table 9: Phase 1 end evaluation and Phase 2 Preparatory study team members
(March 8 to March 20, 2004)

| Name | Content of duties | Affiliation |
|---------------------|--------------------------------|---------------------------|
| Yoshihide Teranishi | Team leader | JICA |
| Hiroyuki Goto | Technical cooperation planning | METI |
| Katsuo Seta | Technical review | NITE |
| Masahiro Okaji | Technical transfer planning | NMIJ/AIST |
| Oh Shin | Metrology standards | NMIJ/AIST |
| Shigeyoshi Koda* | Evaluation analysis | Unico International Corp. |
| Masashi Yamamoto | Cooperative planning | JICA |

*Mr. Koda stayed from February 28 to March 23 as a consultant on the on-site survey.

Phase 1 evaluation was based on the indicators in the PDM shown in Table 6, which had been agreed upon by both sides at startup. Evaluation was proceeded based on five criteria: (1) project validity, (2) efficacy, (3) efficiency, (4) impact (national metrology system, social, economic, and technological), and (5) sustainability. Based on the results, all items were highly rated as having fully achieved their goals.

The Phase 2 Preparatory study involved discussion of (1) NIMT status, (2) new laboratory building construction schedule, (3) procured equipment listing, installation and operation schedule, (4) laboratory building relocation schedule, (5) Phase 2 project details, (6) implementation system, (7) NIMT commitment (personnel, equipment, facilities, operation and management funding), (8) JICA commitment (long-term, short-term experts, trainee acceptance, equipment), (9) monitoring evaluation methods and period, (10) PDM and other management table update, and (11) transition timing to Phase 2. In particular, regarding (11), the feasibility of delaying the Phase 2 start timing for a half year was discussed due to the slight delay in the new building construction (Phase 2 initially planned to be implemented at the same timing with relocation) and the fact that it seemed to be better to match the Japanese fiscal year. However eventually, it was decided that Phase 2 would be implemented right after ending of Phase 1 period without interruption or extension. In addition, in the selection of measurable quantities for technical transfer, NIMT proposed increasing quantities to 60, but the proposal was reviewed and accepted to complete 40 measurable quantities in eight fields (ultimately 42 by adding two quantities) because some of them were difficult to establish with the budget, some had already been traceable to DKD, or had already been accredited. As a result, Phase 2 started as planned from October 16, 2004. Figs. 18 to 20 show the construction of the new laboratory building at the time of the Phase 2 Preparatory study.



Fig. 18:
Survey group receiving briefing on the new laboratory building during construction.
Mr. Somsak Charkkian of NIMT (in the middle) giving the explanation.

Fig. 19:
Vast royal lake spreading across the central colonnade



Fig. 20:
Around the central entrance

Phase 2 of NIMT Project

As a result of the smooth progress of Phase 1, Phase 2 began from October 16, 2004 with a three-year plan. A researcher from chemical standards was added to the long-term experts team to coordinate on-site technical transfer. The team was formed as below:

- Chief advisor: Yoshiaki Akimoto (continuing from Phase 1)
- Coordinator: Ikuko Niizeki (continuing from Phase 1)
- Long-term expert (for electrical standards): Joji Kinoshita (new)
- Long-term expert (for electrical standards): Kiyohide Yonesu (from October 16 to 31, 2004)
- Long-term expert (for chemical standards): Akira Nomura (new)
- Long-term expert (for physical standards): Jiro Matsuda (continuing from Phase 1)

Phase 2 was originally planned to be started with relocation to the new laboratory building, but completion was scheduled on March 10, 2005. In spite of the half-year delay, 11 NIMT C/P were invited to Japan to receive training and 12 short-term technical experts were dispatched from Japan in FY2005, as shown in Table 7. The next year, in FY2006, five were invited and 18 were dispatched. Table 10 shows a list of the short-term technical experts dispatched during Phase 2.

It goes without saying that the national committee and each working group started in Phase 1 were fully active to support these activities and to enable smooth technical transfer. Fig. 21 shows the national committee at the time, while Figs. 22–32 show the working groups in each field. The NMIJ International Metrology Cooperation Office backed up the project as the domestic secretariat. They prepared the meeting space and made meeting minutes for the 11 working groups and the national committee, in addition to supporting invitations and dispatches as well as export procedures for equipment accompanied by the experts.



Fig. 21: National Committee on the NIMT Project (September 22, 2005). Meeting was carried on via teleconference with JICA Thailand office in Bangkok.



Fig. 22:
Thermometry working group
(November 8, 2005)

Fig. 23:
Environmental management
working group
(November 15, 2005)



Fig. 24:
Low-frequency and electromagnetics
working group
(November 17, 2005)

Fig. 25:
Accreditation working group
(December 19, 2005)



Fig. 26:
Standard material working
group
(July 28, 2006)



Fig. 27:
Photometry and Radiometry
working group
(August 2, 2006)

Fig. 28:
RF and electromagnetics
working group
(August 9, 2006)



Fig. 29:
Acoustics and vibrations
working group
(August 25, 2006)

Fig. 30:
Mass and related quantities
working group
(November 27, 2006)



Fig. 31:
Hardness working group
(July 5, 2007)

Fig. 32:
Length working group
(August 8, 2007)



Table 10: Short-term technical experts dispatched during Phase 2

| | Term of dispatch | Quantity | Trainer's name | Remarks |
|----|-----------------------------|--|---------------------------------|---|
| 24 | Jan 19, 2005 - Feb 18, 2005 | Angle | Tsukasa Watanabe (NMIJ/AIST) | |
| 25 | Feb 28, 2005 - Mar 30, 2005 | RF attenuation | Shigeru Igarashi (JQA) | |
| 26 | Jun 09, 2005 - Jun 16, 2005 | Periodical surveillance | Hiroshi Ishige (NITE) | Surveillance (Wavelength, Acoustic) |
| 27 | Jun 26, 2005 - Jul 21, 2005 | Flatness | Toshiyuki Takatsuji (NMIJ/AIST) | |
| 28 | Sep 18, 2005 - Oct 01, 2005 | Documentation on calibration procedure | Tsukasa Watanabe (NMIJ/AIST) | |
| 29 | Nov 06, 2005 - Dec 03, 2005 | Vibration/Acceleration | Akihiro Ota (NMIJ/AIST) | |
| 30 | Nov 23, 2005 - Dec 22, 2005 | Time/Frequency | Tomonari Suzuyama (NMIJ/AIST) | Dimensional standard |
| 31 | Nov 20, 2005 - Nov 27, 2005 | Reliability improvement (Technical review) | Masami Horita (NMIJ/AIST) | Fujita, Surveillance (Hardness) |
| 32 | Nov 20, 2005 - Nov 27, 2005 | Reliability improvement (Document review) | Takashi Horaguchi (NITE) | |
| 33 | Feb 26, 2006 - Mar 25, 2006 | *Hydrogen ion activity | Susumu Nakamura (NMIJ/AIST) | |
| 34 | Mar 06, 2006 - Mar 18, 2006 | Force | Toshiyuki Hayashi (NMIJ/AIST) | |
| 35 | Mar 09, 2006 - Mar 18, 2006 | Large mass | Jianxin Sun (NMIJ/AIST) | NMIJ budget |
| 36 | Mar 19, 2006 - Apr 08, 2006 | *Humidity | Yoshihiro Imura (JQA) | |
| 37 | Jul 30, 2006 - Aug 19, 2006 | Inorganic | Akiharu Hioki (NMIJ/AIST) | |
| 38 | Jul 30, 2006 - Aug 26, 2006 | Standard solution | Higuchi Katsuhiko (NMIJ/AIST) | |
| 39 | Oct 29, 2006 - Nov 15, 2006 | Documentation on calibration procedure | Ichiro Fujima (NMIJ/AIST) | |
| 40 | Feb 05, 2007 - Mar 02, 2007 | Photometry (Intensity/Flux) | Hiroshi Shitomi (NMIJ/AIST) | |
| 41 | Feb 05, 2007 - Mar 02, 2007 | Radiometry (Spectral irradiance) | Tatsuya Zama (NMIJ/AIST) | |
| 42 | Mar 04, 2007 - Mar 31, 2007 | Magnetic | Takuma Tominaga (JEMIC) | |
| 43 | Mar 14, 2007 - Apr 12, 2007 | Laser power | Masahiro Miyawaki (JQA) | |
| 44 | Mar 18, 2007 - Aug 02, 2007 | Chemical | Tsuneaki Maeda (NMIJ/AIST) | |
| 45 | Mar 25, 2007 - Apr 21, 2007 | Standard gas | Nobuhiro Matsumoto (NMIJ/AIST) | |
| 46 | Jun 24, 2007 - Jul 07, 2007 | Pressure | Tokihiko Kobata (NMIJ/AIST) | Kobata: Apr22-30, Kajikawa: Apr29-May5 |
| 47 | Jun 27, 2007 - Jul 25, 2007 | Scale | Mariko Kajima (NMIJ/AIST) | |
| 48 | Jul 01, 2007 - Jul 14, 2007 | Documentation on calibration procedure | Ichiro Fujima (NMIJ/AIST) | |
| 49 | Jul 08, 2007 - Jul 22, 2007 | Temperature fixed point | Kazuaki Yamazawa (NMIJ/AIST) | Tamba Jun4-9, NMIJ budget |
| 50 | Aug 19, 2007 - Sep 01, 2007 | Radiation thermometry | Fumihiro Sakuma (NMIJ/AIST) | NMIJ budget |
| 51 | Sep 02, 2007 - Sep 15, 2007 | Resistance by group control | Takayuki Abe (JEMIC) | |
| 52 | Sep 02, 2007 - Sep 15, 2007 | Quantized Hall resistance | Nobuhisa Kaneko (NMIJ/AIST) | |

Completion of NIMT's new laboratory building and opening ceremony

The construction of the new laboratory building was completed without any incident in July 2005 in Technothani on the suburb of Bangkok, while about more than a half year behind the initial schedule. Figs. 33 and 34 show the just-completed new laboratory building.



Fig. 33: Just-constructed new laboratory building (May 2005)



Fig. 34: Sign with NIMT emblem (December 2005)

After the completion of the building, the equipment started to be moved from the old laboratory building in Bangkok for installation. Once the relocation was done, a grand opening ceremony, which was graced with her presence of the Her Royal Highness Princess Maha Chakri Sirindhorn, was held in August 2006. Also, Director Ono of AIST, Director Hatakeyama of JEMIC, Director Sugiyama of JQA, Director Matsumoto of CERI were attended from Japan, as well as Director Tanaka, Deputy Director Matsumoto, International Metrology Cooperation Office Manager Hino, and Associate Manager Kirita from NMIJ/AIST. Figs. 35 to 38 show the opening ceremony.



Fig. 35: New laboratory building decorated in purple cloth, the color of HRH Princess Sirindhorn (August 14, 2006)



Fig. 36: Grand opening ceremony attended by HRH Princess Sirindhorn (August 14, 2006)



Fig. 37: Presentation of commemorative gift (NMIJ/AIST Director Dr. Tanaka and NIMT Director Totarong)



Fig. 38: Flower vase presented by NMIJ/AIST

Phase 2 mid-term evaluation

The opening ceremony ended smoothly, however, some concerns were found in the progress of the technical transfer, when checking the actual facilities. Especially in procuring equipment by a yen loan, 7 out of 36 measurable quantities had not been achieved, which should have been completed in the plan. Therefore, a mid-term evaluation was implemented to consider the progress of Phase 2, which had about one year to go, and to make recommendations for future operation.

Table 11: Evaluation members of Phase 2 mid-term (September 25 to October 6, 2006)

| Name | Affiliation |
|-------------------|------------------------|
| Masazumi Ogawa | JICA (Team leader) |
| Yoji Matsui | METI |
| Norio Ishizaki | NITE |
| Yuki Ohashi | IC Net Limited |
| Hirofumi Kinugasa | JICA (Thailand Office) |

During this mid-term evaluation, there were no particular problems indicated, but some recommendations were made as follows: (1) precaution for C/P to leave their job, (2) enhancement of management consistency and top management, (3) enhancement of communication, (4) speedy solutions on procurement problems, (5) urgent remodeling of standard gas laboratory, (6) implementation of accreditation assessment, and (7) dissemination of measurement standards and enhanced publicity activities.

Phase 2 final evaluation and discussion on project extension

In June 2007, as the project was entering its final year, project was reviewed from the viewpoint of the achieving levels against project goals, project efficiency, and outlook for future sustainability. Then based on the results, final evaluation and accomplishments review were made to determine whether the project should be finished or extended including any necessary follow-up. Particularly in surveying accomplishments, a consultant from Thailand was dispatched in advance, then an on-site survey was conducted to evaluate the spread and dissemination of measurement standards in Thailand over a period of one month.

Table 12: Final evaluation members (June 17 to 23, 2007)

| Name | Affiliation |
|------------------------|-------------------------|
| Narihiro Yaegashi | JICA (Team leader) |
| Yoji Matsui | METI |
| Katsuo Seta | NITE |
| Yoshio Hino | NIMJ/AIST |
| Thanyatorn Singrueng * | Kokusai Kogyo Co., Ltd. |
| Kazuya Maruo | JICA (Thailand Office) |
| Kazuya Maruo | JICA (Thailand Office) |

*Consultant conducted the survey from May 30 to June 29.

Based on the results of this final evaluation, although the construction of new laboratory building and equipment procurement through the yen loan were slightly delayed, the technical transfer had been completed for 37 out of 42 measurable quantities in 8 fields at the time of evaluation. Also there was a prospect to complete the remaining 5 quantities within the initial project period. The technical transfer itself had proceeded smoothly though, the accreditation assessment to certify accuracy of an internationally certifiable level remained at 14 out of 37 measurable quantities. To achieve the overall goal of “NIMT to be capable for maintaining and disseminating national measurement standards at an internationally recognized level of accuracy,” it is essential that the accreditation assessment to be completed, and final evaluation team concluded that a one-year follow-up after the end of the project was needed.

As a result of discussion with JICA based on this report, a one-year follow-up cooperation was recognized, but with long-term experts permitted only for the project leaders. Under these strict situation, 28 short-term technical experts were dispatched for technical transfer only in the last year. The list of the experts is shown in Table 13.

Table 13: Short-term technical experts dispatched during follow-up cooperation in Phase 2 (October 16, 2007 to October 15, 2008)

| | Term of dispatch | Quantity | Trainer's name | Remarks |
|----|-----------------------------|--|--------------------------------|------------------------|
| 53 | Nov 11, 2007 - Nov 25, 2007 | Photometry (Intensity/Flux), complimentary | Hiroshi Shitomi (NMIJ/AIST) | Follow-up, NMIJ budget |
| 54 | Nov 25, 2007 - Dec 01, 2007 | Documentation on calibration procedure | Koichi Nara (NMIJ/AIST) | |
| 55 | Dec 10, 2007 - Dec 15, 2007 | Documentation on calibration procedure | Koichi Nara (NMIJ/AIST) | Ishibashi, NMIJ budget |
| 56 | Feb 10, 2008 - Feb 14, 2008 | Time | Tomonari Suzuyama (NMIJ/AIST) | Another budget |
| 57 | Apr 01, 2008 - Apr 10, 2008 | Quantized Hall resistance | Nobuhisa Kaneko (NMIJ/AIST) | Follow-up for Sep2007 |
| 58 | Apr 01, 2008 - Apr 12, 2008 | RF (Attenuation) | Widarta Anton (NMIJ/AIST) | NMIJ budget |
| 59 | Apr 20, 2008 - Apr 26, 2008 | RF (Power/Voltage) | Kazuhiro Shimaoka (NMIJ/AIST) | NMIJ budget |
| 60 | Jun 08, 2008 - Jun 14, 2008 | Documentation on calibration procedure | Koichi Nara (NMIJ/AIST) | NMIJ budget |
| 61 | Jul 21, 2008 - Jul 27, 2008 | Acoustic | Tsuneo Kikuchi (NMIJ/AIST) | |
| 62 | Aug 17, 2008 - Aug 30, 2008 | Standard gas | Nobuhiro Matsumoto (NMIJ/AIST) | NMIJ budget |

Furthermore, a peer review for the accreditation and CMC registration was intensively conducted in the final year of Phase 2 and during follow-up from 2007 to 2008. Finally, 33 technical experts were dispatched for peer review during these two years. Table 14 shows a list of technical experts dispatched for peer reviews, and Table 15 shows a list of measurable quantities that underwent technical transfer through this project and those that completed accreditation assessment.

As shown in Table 15, MRA accreditation assessments for six measurable quantities were completed in the first half of FY2007, then assessments for 16 quantities were added during follow-up cooperation period. Thus, it enabled to complete technical transfer for 42 measurable quantities as initially planned and receive MRA accreditation for 36 measurable quantities.

Table 14: Technical experts dispatched for peer review during Phase 2

| | Dispatch period | Accreditation Assessment | Expert's Name | Scope |
|----|-----------------------------|------------------------------|--------------------------------|--|
| 63 | Jan 10, 2007 - Jan 27, 2007 | Document | Takashi Horaguchi (NITE) | |
| 64 | Jan 10, 2007 - Feb 10, 2007 | Document | Isao Fujita (NITE) | Surveillance (Form) |
| 65 | Jan 14, 2007 - Jan 20, 2007 | Technical | Maksimov Igor (NMIJ/AIST) | Hydrogen ion activity |
| 66 | Jan 21, 2007 - Jan 27, 2007 | Technical | Takehiro Nakamura (JEMIC) | AC power, DC high voltage |
| 67 | Jan 28, 2007 - Feb 03, 2007 | Technical | Takashi Usuda (NMIJ/AIST) | Vibration and Acceleration |
| 68 | Feb 04, 2007 - Feb 10, 2007 | Technical | Takeshi Ikegami (NMIJ/AIST) | Time and Frequency |
| 69 | Sep 30, 2007 - Oct 17, 2007 | Document | Yukimitsu Miura (NITE) | |
| 70 | Oct 09, 2007 - Oct 20, 2007 | Document | Masatoshi Takeda (NITE) | |
| 71 | Oct 14, 2007 - Oct 20, 2007 | Document | Nobuo Teki (NITE) | |
| 72 | Oct 01, 2007 - Oct 06, 2007 | Technical | Hiroshi Kitano (NITE) | Humidity |
| 73 | Oct 07, 2007 - Oct 11, 2007 | FS (Periodical surveillance) | Jun Ishikawa (NMIJ/AIST) | Wavelength |
| 74 | Oct 09, 2007 - Oct 13, 2007 | FS (Periodical surveillance) | Ryuzo Horiuchi (NMIJ/AIST) | Acoustic |
| 75 | Oct 09, 2007 - Oct 13, 2007 | Technical | Hirokazu Matsumoto (NMIJ/AIST) | CMM |
| 76 | Oct 14, 2007 - Oct 19, 2007 | Technical | Koji Komiyama (NMIJ/AIST) | RF (Power/Voltage/Attenuation) |
| 77 | Oct 14, 2007 - Oct 20, 2007 | Technical | Masashi Oku (JEMIC) | AC power |
| 78 | Feb 10, 2008 - Mar 01, 2008 | Document | Isao Fujita (NITE) | |
| 79 | Feb 10, 2008 - Mar 01, 2008 | Document | Toyoaki Tsuda (NITE) | |
| 80 | Feb 12, 2008 - Feb 16, 2008 | Technical | Kazunaga Ueda (NMIJ/AIST) | Force |
| 81 | Feb 17, 2008 - Feb 23, 2008 | Technical | Hajime Ishida (NMIJ/AIST) | Vickers hardness, Rockwell (extend HRA, HRB) |
| 82 | Feb 24, 2008 - Mar 01, 2008 | Technical | Ichiro Saito (NMIJ/AIST) | Photometry/Spectral irradiance |
| 83 | Feb 24, 2008 - Mar 01, 2008 | Technical | Michiyuki Endo (NMIJ/AIST) | Laser power |
| 84 | Aug 14, 2008 - Sep 13, 2008 | Document | Isao Fujita (NITE) | |
| 85 | Aug 17, 2008 - Sep 13, 2008 | Document | Takashi Arai (NITE) | |
| 86 | Aug 19, 2008 - Aug 23, 2008 | Technical | Kaoru Minoshima (NMIJ/AIST) | Scale |
| 87 | Aug 19, 2008 - Aug 23, 2008 | Technical | Yoshiro Yamada (NMIJ/AIST) | Radiation thermometry |
| 88 | Aug 25, 2008 - Aug 30, 2008 | Technical | Isao Kishimoto (NMIJ/AIST) | Temperature fixed point |
| 89 | Aug 24, 2008 - Aug 30, 2008 | Periodical surveillance | Sonko Osawa (NMIJ/AIST) | Flatness, Angle, Plug/Ring, Roundness, Roughness |
| 90 | Aug 31, 2008 - Sep 06, 2008 | Technical | Yasuhiko Sakamoto (NMIJ/AIST) | Quantized Hall Resistance |
| 91 | Aug 31, 2008 - Sep 06, 2008 | Technical | Nobuhisa Kaneko (NMIJ/AIST) | Group resistance |
| 92 | Aug 31, 2008 - Sep 06, 2008 | Technical | Terumitsu Shirai (JEMIC) | Magnetic |
| 93 | Sep 07, 2008 - Sep 11, 2008 | Technical | Kenji Kato (NMIJ/AIST) | Standard gas |
| 94 | Sep 08, 2008 - Sep 13, 2008 | Technical | Akira Ooiwa (NMIJ/AIST) | Large mass/Pressure/Solid density |
| 95 | Sep 10, 2008 - Sep 13, 2008 | Technical | Kenichi Fujii (NMIJ/AIST) | Density |

Table 15: Results of technical transfer of measurement standards in this NIMT project
 Progress status of NIMT Project technical transfer (as of September 4, 2008)

| | Measurement quantity | Quantity | Technical transfer | Assessment | Oct 2007 | Feb 2008 | Aug-Sep 2008 |
|-------|------------------------|-----------------------|--------------------|------------|----------------------|----------|-------------------------------------|
| 1 | Acoustic and Vibration | Acoustics | Done | Done | FS done | | |
| | | Vibration | Done | Done | | | |
| | | Acceleration | Done | Done | | | |
| 2 | AC Related Standard | AC Power | Done | | | | |
| | | Watt Hour | Done | No plan | | | |
| | | AC Voltage | Done | | | | |
| 3 | High Voltage | DC HV | Done | Done | | | |
| 4 | Electrical Device | Resistance | Done | | | | |
| 5 | Resistance Standard | QHR | Done | | | | |
| 6 | Magnetic | Magnetic Flux | Done | | | | |
| | | Magnetic Intensity | Done | | | | |
| | | RF Attenuation | Done | | | | |
| 7 | RF Standard | RF Power | Done | | | | |
| | | RF Voltage | Done | | | | |
| 8 | Laser Power | Laser Power | Done | | | | |
| 9 | Time and Frequency | Time and Frequency | Done | Done | | | |
| 10 | Length Standard | Wavelength | Done | Done | FS done | | |
| 11 | Form | Plug/Ring | Done | Done | | | FS planned |
| | | Roundness | Done | Done | | | FS planned |
| | | Roughness | Done | Done | | | FS planned with ext. (Surface form) |
| 12 | Flatness | Flatness | Done | Done | | | FS planned |
| 13 | Angle | Angle | Done | Done | | | FS planned |
| 14 | Dimension | CMM | Done | | | | |
| 15 | GB/Scale | GB/Scale | Done | | | | |
| 16 | Force | Force | Done | | | | |
| 17 | Large Mass | Large Mass | Done | | | | |
| 18 | Mass | Mass | Done | No plan | | | |
| 19 | Density | Density | Done | | | | |
| 20 | Pressure | Pressure | Done | | | | |
| 21 | Hardness | Rockwell Hardness | Done | Done (HRC) | Extension (HRA, HRB) | | |
| | | Vickers Hardness | Done | | | | |
| 22 | Photometry | Luminous Int./Flux | Done | | | | |
| | | Spectral Irradiance | Done | | | | |
| 23 | Inorganic | Inorganic | Done | No plan | | | |
| | | pH Standard | Done | Done | | | |
| | | Hydrogen Ion Activity | Done | Done | | | |
| 24 | Organic | Chemical Analysis | Done | No plan | | | |
| | | Standard Solution | Done | | | | |
| | | Standard Gas | Done | | | | |
| 25 | Thermometry | Humidity | Done | | | | |
| | | Radiation | Done | | | | |
| | | Fixed Point | Done | | | | |
| Total | | | 42 | 14 | + 6 | + 5 | + 11 |

(All quantities had been transferred by Oct 2007)

| | | |
|-------|-------------------------------------|----|
| | Accreditation Assessment completed | 14 |
| | AA completed in first half of 2007 | 6 |
| | AA completed in second half of 2007 | 5 |
| | AA planned after first half of 2008 | 11 |
| | AA no plan | 6 |
| Total | | 42 |

ASEAN seminars and AOTS third-country trainings

As technical transfers for each measurable quantity proceeded, seminars and trainings were held in parallel, presenting summaries of established measurement standards both domestically and internationally, as well as managing their own progress. The ASEAN seminars were the series of seminars and workshops planned in concert with the NIMT Project as part of developing a standardization system for the Asia-Pacific region funded by the METI. In 2003, two seminars were held for disseminating the accomplishments of Phase 1 technical transfers. They were attended by Japanese ambassador, the Thai Minister of Science and Technology as well as by close to 400 foreign and domestic participants. Since they were extremely favorable, the ASEAN seminar came to be held every year regularly from 2004, and by the end of the project in 2008, seven seminars and workshops had been held in total. Fig. 39 shows a photograph of the organizers and support staff of the ASEAN seminar held in January 2005, while Figs. 40 to 42 show the “Pressure standards workshop” and “Roughness standards workshop” held in conjunction with the sixth ASEAN seminar in August 2007.



Fig. 39: Organizers and support staff of ASEAN seminar held in January 2005



Fig. 40: 2007 sixth ASEAN seminar and workshop (August 22, 2007)

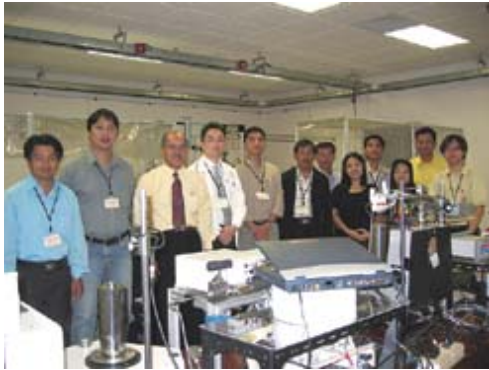


Fig. 41 Pressure standards workshop
(August 23, 2007)



Fig. 42 Roughness standards workshop
(August 24, 2007)

Furthermore, with funding of AOTS (present HIDA), third-country overseas training was implemented to provide technical trainings to surrounding countries on measurable quantities which had transferred in NIMT project. This third-country training is NIMT to provide trainings to developing countries around Thailand. NIMT took the lead in the trainings, while technical experts were dispatched from Japan as instructors and provided follow-up locally making use this opportunity. Figs. 43 to 45 show AOTS third-country training held in January 2006.



Fig. 43 AOTS third-country training on mass and hardness held at NIMT from January 23 to 24, 2006. Training lectures were led mainly by counterpart of NIMT with a support of Tsuyoshi Hongo of JQA (mass) and Satoshi Takagi of NMIJ/AIST (hardness) from Japan as advisors. In addition, trainings in electricity and humidity were conducted in parallel; Naoko Saito and Koichi Otokawa of JEMIC (temperature) were dispatched from Japan.



Fig. 44: 2006 AOTS training venue



Fig. 45: A group photograph of mass and hardness trainees in front of the NIMT new laboratory building (January 23, 2006)

The NIMT Project embodies a great accomplishment. From 2002 to October 2008 including Phase 2 follow-up cooperation period, a total of 95 Japanese technical experts were dispatched for technical transfer and 36 NIMT staffs were invited for trainings in Japan. As a result, the project established standards at the level of having international approval of 42 measurable quantities, 36 of which received accreditation based on the CIPM MRA. This success is brought by the staffs of International Metrology Cooperation Office. Ms. Yuko Ue dealt with documenting various types of income and expense used by different organizations and issuing Carnet and so on; Ms. Eiko Numata worked hard for accepting trainees from NIMT. Finally, Fig. 46 shows a plaque hanging at the NIMT new laboratory building, which expressing gratitude to the Japanese government and its relevant organizations for their cooperation.



Fig. 46: Plaque expressing gratitude hanging at the NIMT new laboratory building

Afterword

The NIMT Project closed in October 2008, which will soon be 10 years ago. During the period, many of those involved have left their positions and their memories are fading. We have attempted to look back upon the progress of the project chronologically, in order to summarize its accomplishments and to appreciate for their efforts, before the records and memories have gone.

NMIJ/AIST has previously been involved in several support projects, but the NIMT Project is remembered as an successful project for its scale and term. Thinking of the factors, this success was brought by NIMT's first Director, Prayoon Shiowattana's insight, who approached Japan for technical cooperation timely when the tide of globalization of measurement standards came in.

At that time in Japan, AIST had been established with strong impetus from METI, and NMIJ/AIST had just been launched to gather the scattered measurement standards. The "Measurement and Intellectual Infrastructure Division" had been newly organized at METI and made a "measurement standards development plan." At that time, many new standards had been developed under this plan, and the results of international comparisons and degrees of equivalence through them needed to be urgently registered. A standards traceability system for accreditation and certification had been developed through Japan Calibration Service System (JCSS), and accreditation for CIPM MRA had just initiated through NITE. Meanwhile, at this time, it had been about 20 years since NMIJ/AIST had moved to Tsukuba; therefore there were experienced people involved in the relocation and reconstruction of the laboratory, while they were at the point of considering how to pass measurement techniques onto the next generation. It is said that the best way to understand the techniques acquired and make them one's own completely is to impart those techniques to others. From this viewpoint, it can be said that the NIMT Project started exquisitely in good timing, favored by both time and people. Furthermore, Dr. Yoshiaki Akimoto was dispatched prior to start the project as a "measurement standard advisor" and designed a detailed PDM and the technical transfers were proceeded upon the agreement of both NIMT and NMIJ/AIST; these factors made the success of the project.



Fig. 47: Yoshiaki Akimoto at the NIMT new laboratory building

That is, the efforts of long-term experts such as Yoshiaki Akimoto who were dispatched as project leaders at the start, and the many people who provided on-site technical trainings or were in charge of inviting counterparts for training in Japan were quite significant. Particularly at the end of the project, words like “support fatigue” could be heard; because the technical trainings and peer reviews were performed intensively to complete the goal of accreditation for the target quantities. In providing such technical support smoothly, the presence of Ikuko Niizeki has not been forgotten: since being dispatched to Thailand by the Vision and Spirit for Overseas Cooperation Co., Ltd. (VSOC) as a member of NIMT Project Phase 1 design study. Ms. Niizeki remained for the long term as the JICA coordinator for this project until Phase 2 ended in fall 2007, supported technical experts dispatched from Japan and promoted good mutual understanding among local staffs. As a JICA coordinator, she played quite important role in the project. She was considered a reliable and overall soothing presence, with people saying, “Niizeki is the one whenever I’m in trouble.”



Fig. 48: Niizeki and NIMT collaborator Jann* at the NIMT new laboratory building
(*nickname, short for Chanikcha Chandarasiri)

Finally, the success of this project is greatly due to not only the efforts of NMIJ/AIST but also the support of many institutes including JQA, JEMIC, CERI, and NITE, as well as measurement centers in prefectures and private measuring instrument manufacturers. This was the result of the Japan nationwide organization for metrology created with the leadership of Measurement and Intellectual Infrastructure Division in METI. Here we would also like to keep the records of the various support programs, such as third-country training and ASEAN seminars, that were implemented through cooperation with organizations including JICA, AOTS and JISC.

National Institute of Metrology, Thailand Project
- Record of National Metrology Institute of Japan (NMIJ/AIST) Activity -
Editorial Committee

Chairman ----- Takashi Usuda
Editor ----- Akiharu Hioki
Chief Examiner ----- Yoshio Hino
Committee Members ----- Momoko Kojima
Chieko Tabata
Mikiko Akaoka
Kimie Suzuki

National Institute of Metrology, Thailand Project
- Record of National Metrology Institute of Japan (NMIJ/AIST) Activity -

Issued June 2018

International Cooperation Office,
National Metrology Institute of Japan (NMIJ)
National Institute of Advanced Industrial Science and Technology (AIST)

1-1-1 Umezono, Tsukuba 305-8563