

## 中高層建物に適用可能な木造耐火建築物の実現

～耐火集成材の開発と耐火構造認定（柱・梁）

（実施期間：2007年～）

技術テーマ区分番号：③③

主な実施場所：東京都千代田区、東京都文京区、長崎県長崎市 他

### 取組活動の内容

#### 事業目的・概要

- 低炭素社会の実現、森林の有する多面的機能（生物多様性の保全・土砂災害の防止・水源の涵養など）の発揮、国内林業や地域経済の活性化、木材自給率の向上等を目的に、2010年10月に「公共建築物等における木材の利用の促進に関する法律」が施行され、木造建築へのニーズ・期待が高まっている。  
これを受けて、当社を含む産学官の4機関にて、防火地域における木造耐火建築物や、大規模あるいは中高層（4階建て全て、あるいは建物上部の4層）の木造耐火建築物が実現可能となる純木質耐火集成材「FRウッド®」の共同開発を行い、1時間耐火構造の大臣認定を取得している。
- FRウッド®の主な特徴は以下の通り。
  - (1) 国産スギ材のみを利用した純木質耐火構造部材で、木材をあらわしでかつ構造部材として利用可能
  - (2) 荷重支持部の周囲に難燃薬剤を注入した難燃処理層を配置し耐火性能を確保
  - (3) 薬剤注入前にCO2レーザーやドリルを用いたインサイジング処理（孔あけ処理）により薬剤注入量と注入分布を均一化
- FRウッド®は、耐火性能を担う燃えどまり層の厚みや難燃薬剤量の最適化、適用可能な構造断面の範囲拡大の改良、コストダウンを行い、4社で大臣認定を新たに取得し公共建物への入札対応を開始した。その後、防火地域での3階建てカフェ（野菜倶楽部oto no ha Cafe・2013年）に適用し、神田明神文化交流館（2018年）で鉄骨造とのハイブリッド構造を、ジューテック本社ビル（2023年）では耐火性能検証法を利用して、8階建ての多層構造が実現するなど対象を拡げている。耐火建築物は、最上階から4層までが1時間の耐火構造、5層目から9層目までは1.5時間の耐火構造が必要になる。軽量な木材のメリットを活かしつつ、木のぬくもりを感じさせる耐火部材として、1.5時間耐火のFRウッド®（梁）の大臣認定を2024年取得、FRウッド®（柱）は2025年春頃に大臣認定取得予定である。

#### 連携実施者

□ 東京農工大学、森林総合研究所、ティー・イー・コンサルティング：部材開発

#### 関連外部リンク先

- 新木造技術紹介サイト  
[<https://www.kajima.co.jp/tech/mokuzou/index.html>]
- 鹿島グループの森林（もり）  
[<https://www.kajima.co.jp/sustainability/forest/index.html>]

### イメージ図

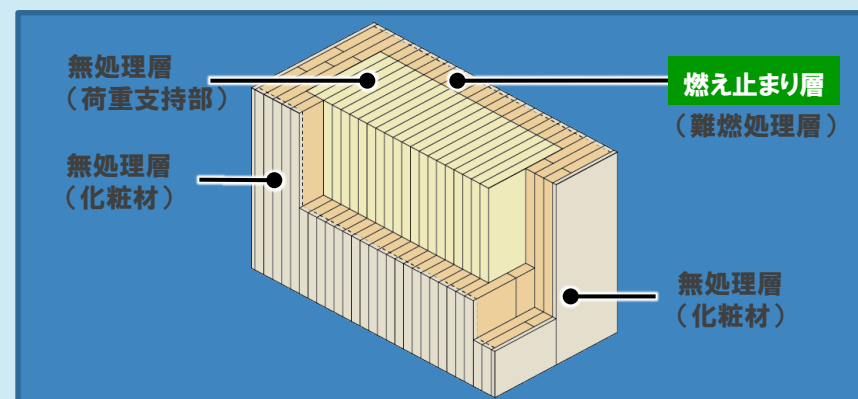
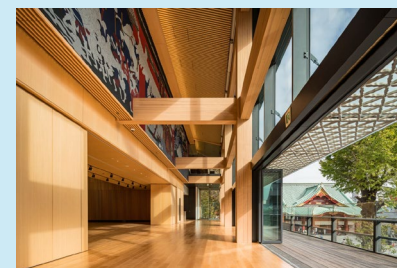
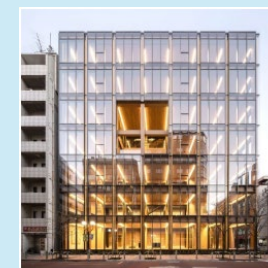


図1：FRウッド®の構成



神田明神文化交流館



ジューテック本社ビル

図2：適用事例

#### 公的資金の活用状況（提供元、資金名、活用期間、スキーム等）

- 平成24年度、令和2年度サステナブル建築物等先導事業（木造普及型）  
国土交通省 大規模建築物の木造化の具体内容を示し、広く普及啓発を図る